



CoreLine SlimDownlight

DN145B LED10S/830_840 PSU WH

CoreLine SlimDownlight, All-in, 9.5 W, D155, 1080 lm, 1150 lm, 3000 K, 4000 K, Met structuur, IP20/44, EL-ready

CoreLine SlimDownlight maakt de CoreLine-beloofte van innovatieve, gebruiksvriendelijke en hoogwaardige LED-downlights voor binnen meer dan waar. CoreLine SlimDownlight is een innovatief assortiment van inbouw- en opbouwarmaturen, dat is ontworpen voor een gelijkmatige verlichting in meerdere toepassingen. Met onmiddellijke energiebesparingen en een veel langere levensduur is deze oplossing zowel milieuvriendelijk als kostenbesparend. De functie MultiColorTemp biedt een keuze uit twee kleurtemperaturen in een armatuur. Dit maakt het eenvoudig om het juiste product te selecteren, geeft je de flexibiliteit om ter plaatse in te spelen op de voorkeuren van de klant en zorgt ervoor dat je minder productcodes op voorraad hoeft te houden. Dankzij de simpele en eenvoudige installatie past onze slanke downlight in dezelfde inbouwopening, terwijl de minimale inbouwdiepte van 34 mm betekent dat deze armatuur een ideale ruimtebesparende oplossing is, vooral voor projecten met een beperkte installatieruimte. De serie biedt tevens een InterAct-ready optie met ingebouwde draadloze communicatie voor gebruik met InterAct-gateways, -sensoren en -software.

Product gegevens

Algemene informatie		Waardeschaal	Beter
Aantal VSA's	1 unit	Klasse van onderhoudsgemak	Klasse C, armatuur zonder onderdelen waaraan onderhoud kan worden geplaagd, onderhoudsvrij
Driver/VSA inbegrepen	Ja	Garantieperiode	5 jaar
Servicetag	Ja		
Montage	Inbouw		

CoreLine SlimDownlight

Sustainability rating	-
-----------------------	---

Gegevens lichttechniek

Lichtstroom	1.080 1.150 lm
Gecorreleerde kleurtemperatuur (nom.)	3000 4000 K
Lichtrendement (gespec.) (nom.)	120 114 lm/W
Kleurweergave-index (CRI)	>80
Kleur lichtbron	830 warmwit, 840 neutraalwit
Optiektype	Bundelhoek 90° Symmetrisch
Bundelspreiding armatuur	90°
Unified Glare Rating (UGR)	28
Alles-in-één type	All-in, Multi Color Temperature

Bedrijfs- en elektrische gegevens

Ingangsspanning	220 tot 240 V
Ingangsfrequentie	50 or 60 Hz
Average CLO power consumption	- W
Aanloopstroom	5,7 A
Aanlooptijd inschakelpiek	0,3 ms
Energieverbruik	9,5 W
Arbeidsfactor	0.9
Aansluiting	Insteekconnector, 6-polig
Kabel	-
Aantal producten op MCB van 16 A type B	65
Geschikt voor willekeurige schakeling	Nee
IEC beschermingsklasse	Veiligheidsklasse II
Totale harmonische vervorming	20 %

Dimbaarheid en regelsystemen

Dimbaar	Nee
Driver/voedingsunit/transformator	Externe voedingsunit (aan/uit)
Lichtregeling	-
Constance lichtopbrengst	Nee

Eigenschappen behuizing en afmetingen

Materiaal behuizing	Gietaluminium
Reflector materiaal	Polycarbonaat
Materiaal optiek	Polymethylmethacrylaat
Materiaal optische lichtkap/lens	Polycarbonaat
Fixation materiaal	-
Kleur behuizing	Wit
Afwerking optische lichtkap/lens	Met structuur
Totale hoogte	25 mm
Totale diameter	170 mm
Beschermingsklasse	IP20 (IP44 voorzijde)
IK-classificatie	IK03 [0,3 J]

Nettogewicht (per stuk)	0,300 kg
-------------------------	----------

Werking op noodstroom

Centrale noodpost	Nee
Noodverlichting	Noodverlichting gereed (via compatibele batterijset/accessoire)

Keurmerken en classificaties

Gloedraadtest	Temperatuur 650 °C, duur 30 s
Brandbaarheidsmarkering	Voor montage op normaal brandbare oppervlakken
CE-markering	Ja
ENEC-markering	ENEC-markering
Conform EU RoHS-richtlijn	Ja
Prestaties bij omgevingstemperatuur Tq	25 °C
Flikkerwaarde (PstLM)	1
Stroboscoopeffectwaarde (SVM)	0,4
Bereik omgevingstemperatuur	-20 tot +40 °C

Initiële prestaties (conform IEC)

Tolerantie lichtstroom	-10% / +10%
Aanvankelijke kleurkwaliteit	(0.43,0.40) SDCM<3; (0.38,0.38) SDCM<3
Tolerantie energieverbruik	+/-10%
Standaardafwijking kleurcombinatie (McAdam-ellips)	SDCM≤3

Prestaties gedurende tijd (conform IEC)

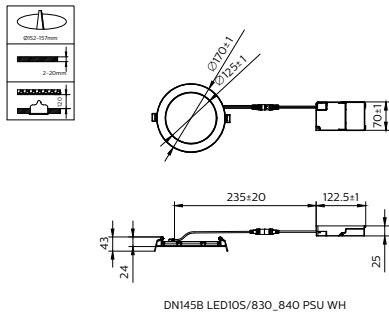
Uitvalpercentage van regel-VSA bij mediaan bruikbare levensduur van 50.000 uur	5 %
Lumenbehoud (EN-IEC 62722-2-1) bij mediaan bruikbare levensduur van 50.000 uur	L70

Productgegevens

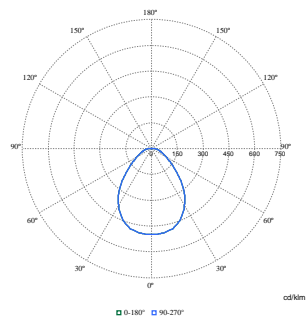
Productnaam voor bestelling	DN145B LED10S/830_840 PSU WH
Volledige productnaam	DN145B LED10S/830_840 PSU WH
Full EOC	872016950041999
Bestelcode	8720169500419
Materiaalnr. (12NC)	911401816185
Lokale code	8720169500419
Numerator - Aantal per pak	1
EAN/UPC - product/behuizing	8720169500419
Numerator - Dozen per buitendoos	24
EAN/UPC - Case	8720169500464

CoreLine SlimDownlight

Maatschets



Fotometrische gegevens



Polar Normal (separate) - null - 911401816185

