

# Aanwezigheidsmelder, 230 V, secundair, 24 m, IP54, voor inbouwdoos, wit

350-20071



4 jaar  
garantie



230 V



secundair



IP54



360°



ø 24 m vanop  
een hoogte  
van 3 m



2 m – 3.4 m



inbouwdoos



Deze aan- of afwezigheidsmelder (360°, secundair) is geschikt voor inbouw in plafonds en wordt gebruikt om de binnenverlichting in en uit te schakelen, maar uitsluitend in combinatie met een master. De melder heeft een cirkelvormig detectiegebied met een diameter tot 24 m, dat kan worden aangepast met het afschermmasker. Het toestel volgt de instellingen van de master. De gevoeligheid van de secundaire detector kan wel afzonderlijk worden ingesteld. Het toestel heeft een IP54-beschermingsgraad en voldoet aan de Europese norm EN 60669-2-1 voor EMC en veiligheid. Er kunnen maximaal tien secundaire detectoren worden aangesloten per master.

Afwerkingskleur: wit

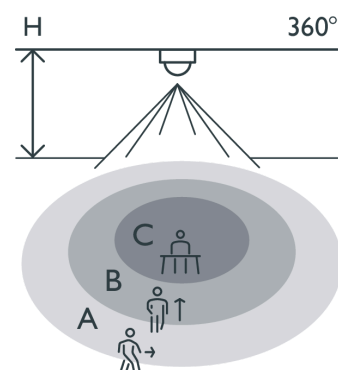
Compatible secondary detectors:

Compatible master detectors: 350-20070, 350-20078, 350-20080, 350-20082

- Eenvoudige montage
- Laag stroomverbruik
- Spatwaterdicht (IP54)

Voor gebruik in kantoren, schoolgebouwen, cafetaria's...

## Detectiebereik

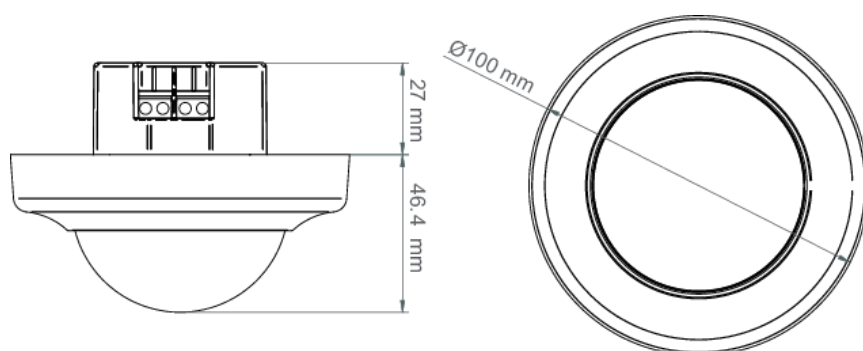


H	A Across	B Towards	C Presence
2 m	ø 16 m	ø 10 m	ø 4 m
2.5 m	ø 20 m	ø 12 m	ø 5 m
3 m	ø 24 m	ø 14.4 m	ø 6 m
3.5 m	ø 28 m	ø 16 m	ø 7 m

## Technische gegevens

attribute.compatiblemasterdetectors	350-20070, 350-20078, 350-20080, 350-20082
Configuratie	secundair
Voedingsspanning	230 Vac
Detector output	230 V (ON/OFF)
Maximale nominale waarde vermogenschakelaar	-10
Detectiehoek	360 °
Detectiebereik (PIR)	ø 24 m vanop een hoogte van 3 m
Minimale omgevingstemperatuur	-5 °C
Maximale omgevingstemperatuur	+50 °C
Montage	inbouwdoos
Montagehoogte	2 m – 3.4 m
Afwerkingskleur	wit
Afmetingen zichtbaar (HxBxD)	100 mm x 100 mm
Afmetingen (HxBxD)	100 mm x 100 mm x 73.4 mm
Beschermingsgraad	IP54
Slagvastheid	IK04
Instellingen wijzigen	Potentiometers of IR-afstandsbediening

## Afmetingen



## Aansluitschema

