

Technisch Gegevensblad

T...V WAGO

Giethars aftakmof

met WAGO COMPACT-verbindingklem type 221

Universeel inzetbaar voor het aftakken van kabels met isolaties van PVC, PE, VPE en EPR (bijv. N(A)YY, NYM, TT), zonder en met concentrische geleider. Met enkele aftakklemmen, geschikt voor koperen en aluminium aders. REACH-verordening ter beperking van di-isocyanaten (alleen voor EU-landen). De Europese Commissie heeft annex XVII van de REACH-verordening (EG) (nieuw nr. 74) gewijzigd middels de verordening (EU) 2020/1149, die op 24 augustus 2020 van kracht is geworden. Conform de nieuwe REACH-verordening is met ingang van 24 augustus 2023 voor de industriële of bedrijfsmatige toepassing van di-isocyanaten, kleefstoffen en afdichtmiddelen een passende opleiding vereist. Alle informatie over cursusmaterialen en het cursusaanbod vindt u op de internetsite van ISOPA/ALIPA <https://www.safeusediisocyanates.eu/>

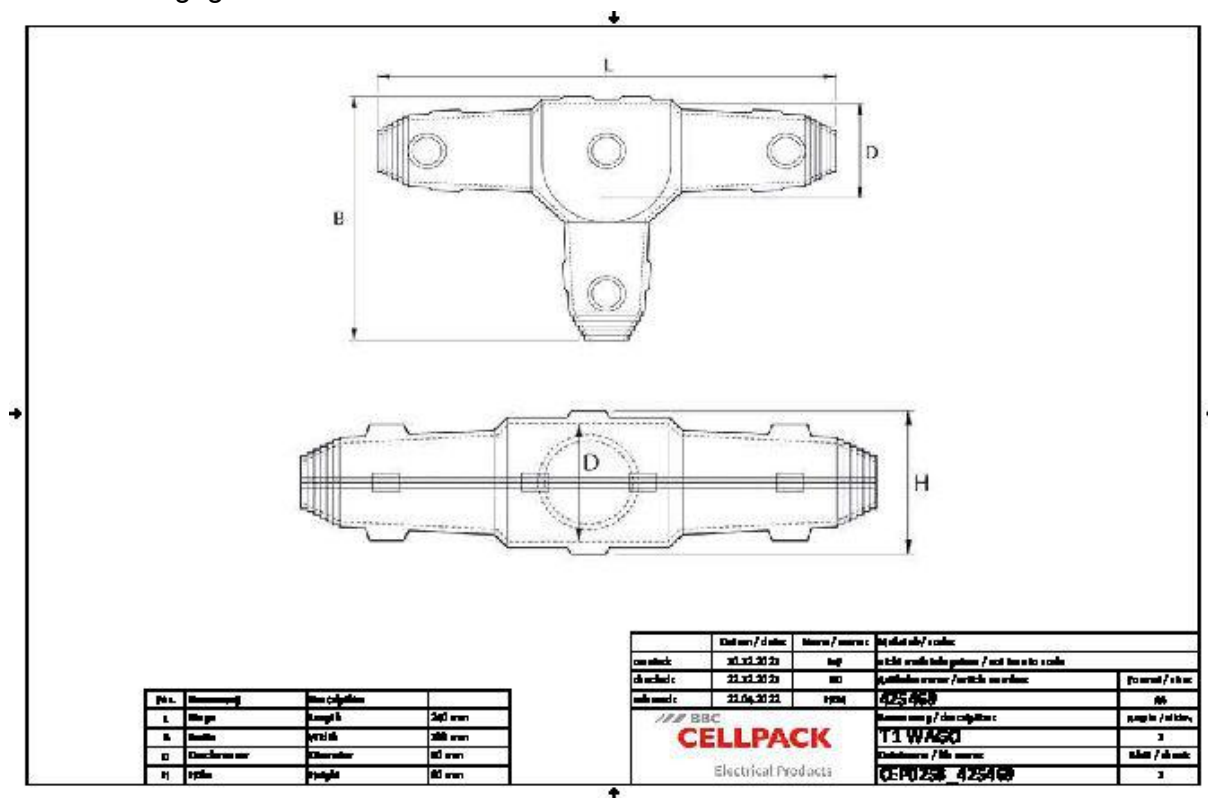


Produktbeschrijving

Artikelbeschrijving	T 1 WAGO
Artikelnummer	425469
Optioneel toebehoren	Reiniger UNIVERSAL CLEANER 121 (zie Toebehoren)
Eigenschappen	Compacte afmetingen Hoogwaardige, transparante, stootvaste kunststof vormschalen Bestand tegen chemische invloeden Bestand tegen UV-stralen Bestand tegen aardalkali Langs- en dwarswaterdicht Zeer hoge elektrische isolatiewaarden Grote mechanische sterkte Direct operationeel Makkelijke en snelle montage Grote vulopening om makkelijk te kunnen gieten
Toepassing	Binnen Buiten Aarde Water Installatiekanalen

Technisch Gegevensblad

Technische gegevens



Spanningsniveaus	U0/U (Um) 0,6/1 (1,2) kV
Testrapporten	EN 50393
Connector type	221-413
Number of connector	5 Stuks
Lengte L	240 mm
Breedte B	138 mm
Hoogte H	60 mm
Diameter D	50 mm
Diameter cable Main cable min	9 mm
Diameter cable Main cable max	22 mm
Diameter cable Branch cable min	9 mm
Diameter cable Branch cable max	22 mm
Nominal cross section Main cable Polymeric cable unarmoured per conductor 5x min	0.5 mm ²
Nominal cross section Main cable Polymeric cable unarmoured per conductor 5x max	4 mm ²

Technisch Gegevensblad

Logistieke gegevens

Levering	Deksel
	Hydrolysebestendige PUR-giethars EG
	Klaar om te mengen in de praktische Tweekamer-mengzak
	Transparante kunststof vormschaal
	PVC isolatietape
	Beschermende handschoenen
	WAGO COMPACT verbindingsklem type 221
	Montagehandleiding
Duurzaamheid	40 Maanden
Douanetariefnummer	39095090
EAN/GTIN	4010311193793

Verpakkingsgegevens

Alternatieve maateenheid	Stuk	Dun karton	Pallet EW	
Basishoeveelheid	1	1	198	
Basis maateenheid	Stuk	Stuk	Stuk	
Lengte (mm)	235	235	1200	
Breedte (mm)	191	191	800	
Hoogte (mm)	85	85	1130	
Netto gewicht (kg)	0.798	0.798	158.004	
Bruto gewicht (kg)	0.798	0.798	176.204	