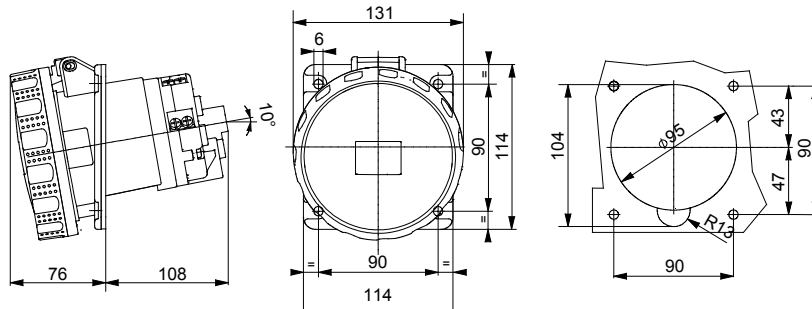


Flens afmetingen (mm)	114 x 114	Type	Contactdoos 10°
Deksel afmetingen mm	114 x 114	Isolatieweerstand	> 10 MΩ
Totaal aantal activiteiten	> 500	Thermodruk met kogel	125 °C (actieve onderdelen) - 80 °C (passieve onderdelen)
Breekcapaciteit bij 1,1 Un	156 A	IP waarde	IP67
Aant. polen	3P+E	Mechanische weerstand	IK08
Frequentie	50/60 Hz	Klem aandraaicapaciteit	16-50 mm² flexibele kabels - 25-70 mm² rigide kabels
Bedrijfstemperatuur	-25 +55 °C	Soort bedrading	Met schroeven
Electrocod	2211	Gloeidraadtest	850 °C (actieve onderdelen) - 650 °C (passieve onderdelen)
Kleur	Rood	Nominale stroom (A)	125
Referentie h	6	Nominale spanning	380 - 415 V

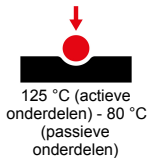
#### BEHAVIOUR WITH CHEMICAL AND ATMOSPHERIC AGENTS

Saline solution	Acids		Bases		Solvents				Mineral oil	UV rays
	Concentrated	Diluted	Concentrated	Diluted	Hexane	Benzol	Acetone	Alcohol		
Resistant	Not resistant	Limited resistance	Limited resistance	Resistant	Resistant	Resistant	Resistant	Resistente	Resistant	Resistant

#### DIMENSIONAL

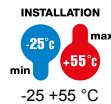


#### TECHNICAL SYMBOLOGY



**IP**  
IP67

**IK**  
IK08



**GWT**  
850 °C (actieve onderdelen) - 650 °C (passieve onderdelen)

#### STANDARDS/APPROVALS

