

Productinformatieblad

Specificaties



Harmony GTUX Series eXtreme Display 7.0-inch Wide, Outdoor use, Rugged, Coated

HMIDT35X

EAN Code: 3606489747947

Prijs: 722,20 EUR

Hoofd

range of product	Harmony GTUX
product of component type	Xtreme touchscreen paneel
type aansluitklem	Aanraakscherm
Us nominale voedingsspanning	12 V DC voeding
voedingsspanningsgrenzen	10,8...28,8 V
maximaal energieverbruik in W	12,5 W
inschakelstroom	30 A

Complementair

touchscreen resolutie	1024 x 1024
pixelresolutie	800 x 480
afmeting display	7 inch
aspectverhouding	4:3
displaytype	Kleur TFT lcd
resolutie display	800 x 480 pixels WVGA
kleur display	262144 kleuren
luminantie	1000 cd/m ²
aanraakpaneel	Single-touch analogo resistentief
type koeling	Natuurlijke convectie
afmetingen uitsnijding	394 (+ 1/- 0) x 250 (+ 1/- 0) mm
breedte	203,6 mm
hoogte	148,6 mm
diepte	37 mm
gewicht product	1,3 kg

Omgeving

IP beschermingsgraad	IP66f IP67f Voorpaneel: Type 4X
normen	UL 61010 UL 121201 Klasse I afdeling 2 CSA C22.2 Nr 213 CSA C22.2 No 61010-1 IEC 61132-2

De weergegeven prijs is de adviesprijs in euro excl. BTW. Deze kan onderhevig zijn aan korting. Neem contact op met uw lokale distributeur of detailhandel voor de daadwerkelijke prijs

product certifications	KC CE RCM EAC ATEX-zone 2/22 IEC-Ex UL CSA UKCA UKEX
omgevingsluchttemperatuur voor werking	-30...65 °C
omgevingsluchttemperatuur voor opslag	-30...70 °C
pollution degree	2
milieu-eigenschappen	Vrij van corrosief gas UV-bestendig
relatieve vochtigheid	10...90 % niet-condenserend
bedrijfshoogte	2000 m
trillingsweerstand	7 mm constante amplitude (f = 5...9 Hz) In overeenstemming met IEC 61131-2 19.6 m/s ² (f = 9...150 Hz) In overeenstemming met IEC 61131-2
schokbestendigheid	392 m/s ² In overeenstemming met IEC 61131-2
elektromagnetische compatibiliteit	Elektrostatische ontlading immuniteitstest niveau 3 In overeenstemming met IEC 61000-4-2

Verpakkingseenheid

Eenheidstype van verpakking 1	PCE
Aantal eenheden in verpakking 1	1
verpakking 1 hoogte	13,700 cm
verpakking 1 breedte	21,500 cm
verpakking 1 lengte	26,000 cm
verpakking_1_gewicht	1,612 kg
Eenheidstype van verpakking 2	S04
Aantal eenheden in verpakking 2	4
verpakking 2 hoogte	30,000 cm
verpakking 2 breedte	40,000 cm
verpakking 2 lengte	60,000 cm
verpakking 2 gewicht	7,548 kg
Eenheidstype van verpakking 3	P06
Aantal eenheden in verpakking 3	16
verpakking_3_hoogte	75,000 cm
verpakking 3 breedte	60,000 cm
verpakking 3 lengte	80,000 cm
verpakking 3 gewicht	43,000 kg

contractuele waarborg

Garantie (in maanden)	18
------------------------------	----

Schneider Electric wil tegen 2050 de Net Zero-status hebben bereikt via partnerschappen in de toeleveringsketen, materialen met een lagere impact en circulariteit via onze doorlopende campagne "Use Better, Use Longer, Use Again" om de levensduur van producten en de recycleerbaarheid te verlengen.

[Uitleg van Environmental Data >](#)

[Hoe evalueren we de duurzaamheid van producten? >](#)

Milieuoetafdruk

Totale levenscyclus ecologische voetafdruk	588 kg CO2 eq.
Koolstofvoetafdruk van de fabricagefase [A1–A3]	76 kg CO2 eq.
Koolstofvoetafdruk van de distributiefase [A4]	0.4 kg CO2 eq.
Koolstofvoetafdruk van de installatiefase [A5]	0.5 kg CO2 eq.
Koolstofvoetafdruk van de gebruiksfase [B2, B3, B4, B6]	510 kg CO2 eq.
Koolstofvoetafdruk van de einde-levensfase [C1–C4]	1 kg CO2 eq.
Milieu Profiel	Milieuprofiel van het product

Use Better

Materialen en verpakking

F-gasvrij	Only air and vacuum used for insulation / breaking, no F-gas including SF6
Pakket met gerecycleerd karton	Ja
Verpakkingen zonder kunststof	Nee
SCIP-nummer	Bec78d47-e62d-44d7-8e6f-c4f5bb86ee60
RoHS-richtlijn van de EU	Conform door vrijstelling
REACH-verordening	Referentie bevat zorgwekkende stoffen (SVHC) boven drempelwaarde
Halogeenvrije status	Het product bevat halogeen boven de drempelwaarden
PVC-vrij	Nee
Siliconenvrij	Nee

Use Longer

Levensduurverlenging

Reparatie	Nee
-----------	-----

Use Again

Herverpakken en herfabriceren

Percentage mogelijke recycleerbaarheid	56
Circulair Profiel	Informatie over einde levensduur
Terugname	Ja

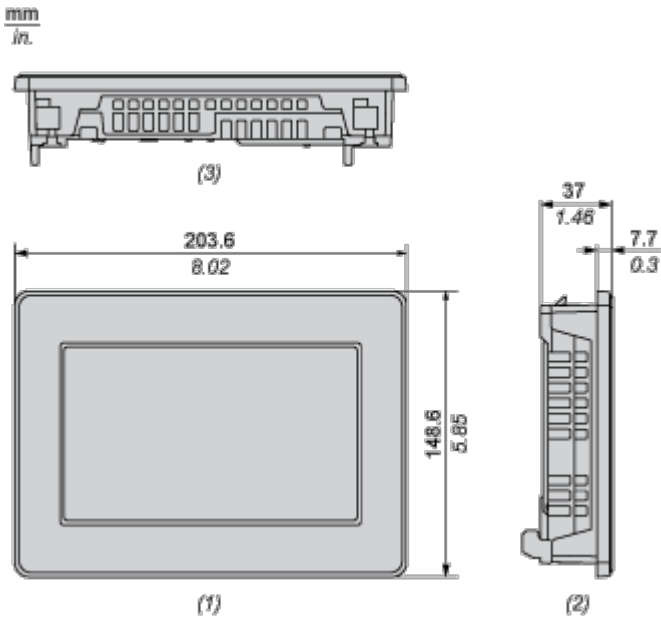
WEEE-label

Het product moet op markten van de Europese Unie worden afgevoerd volgens specifieke afvalinzamelingsregels en mag nooit in een gewone vuilnisbak terechtkomen.

Dimensions Drawings

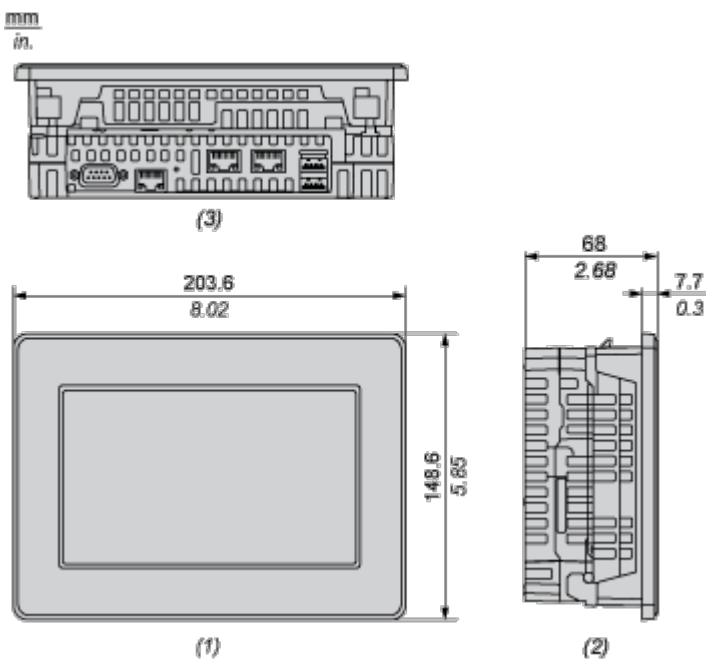
External Dimensions

Display Unit



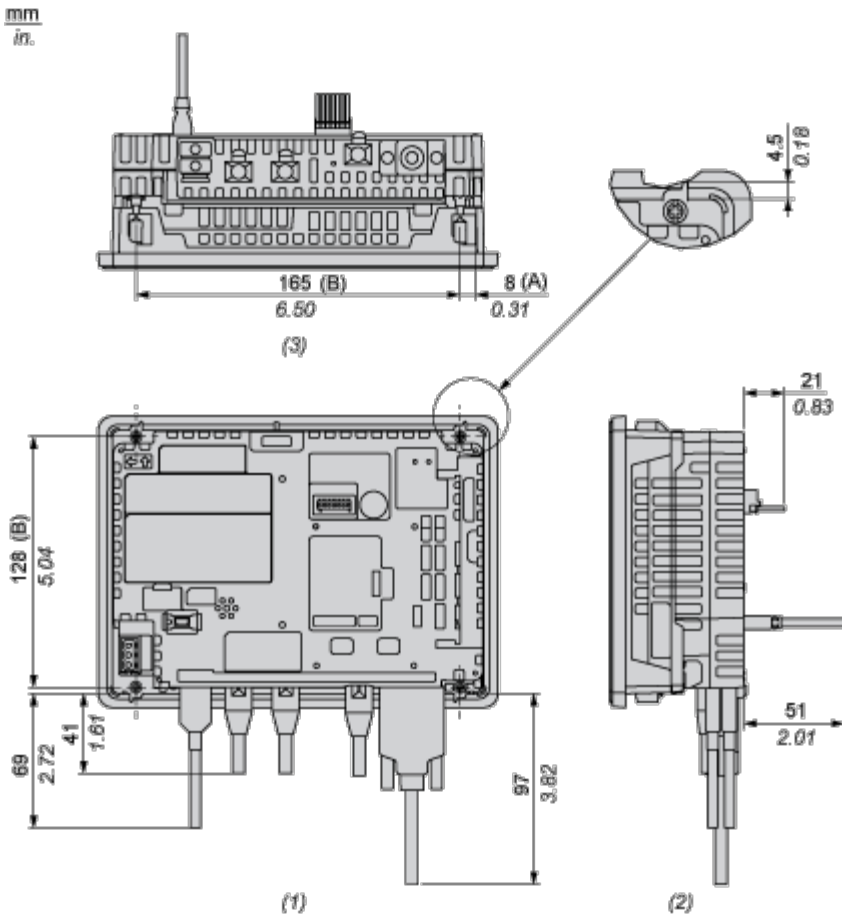
- 1: Front
- 2: Left
- 3: Bottom

Display Unit with Box Module



- 1: Front
- 2: Left
- 3: Bottom

Dimensions with Cables

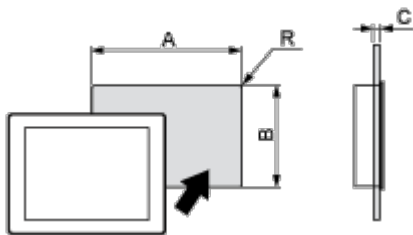


- (A) : Rotation area of the fastener
- (B) : Pitch of the enter of installation fastener screws
- 1 : Rear
- 2 : Right
- 3 : Bottom

Mounting and Clearance

Mounting and Clearance

Panel Cut Dimensions



Dimensions in mm

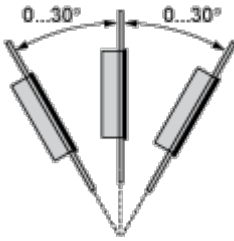
A	B	C	R
190 (+1/-0)	135 (+1/-0)	1.6...5	3 max.

Dimensions in in.

A	B	C	R
7.48 (+0.04/-0)	5.31 (+0.04/-0)	0.06...0.2	0.12 max.

Installation Requirements

Mounting Angle



When installing this product in a slanted position, the product face should not incline more than 30°.

Clearance

