

Productinformatieblad

Specificaties



Harmony GTUX Series eXtreme Display 12.0-inch Wide, Outdoor use, Rugged, Coated

HMIDT65X

EAN Code: 3606489747954

Prijs: 2.042,00 EUR

Hoofd

| | |
|-------------------------------|---------------------------|
| range of product | Harmony GTUX |
| product of component type | Xtreme touchscreen paneel |
| type aansluitklem | Aanraakscherm |
| Us nominale voedingsspanning | 12 V DC voeding |
| voedingsspanningsgrenzen | 10,8...28,8 V |
| maximaal energieverbruik in W | 12,5 W |
| inschakelstroom | 30 A |

Complementair

| | |
|------------------------|-----------------------------------|
| touchscreen resolutie | 1024 x 1024 |
| pixelresolutie | 1280 x 800 |
| afmeting display | 12.1 inch |
| aspectverhouding | 4:3 |
| displaytype | Kleur TFT lcd |
| resolutie display | 1280 x 800 pixels WVGA |
| kleur display | 262144 kleuren |
| luminantie | 1000 cd/m ² |
| aanraakpaneel | Single-touch analoog resistentief |
| type koeling | Natuurlijke convectie |
| afmetingen uitsnijding | 295 (+ 1/- 0) x 217 (+ 1/- 0) mm |
| breedte | 308,5 mm |
| hoogte | 230,5 mm |
| diepte | 68 mm |
| gewicht product | 3,2 kg |

Omgeving

| | |
|----------------------|--|
| IP beschermingsgraad | IP66f IP67f Voorpaneel: Type 4X |
| normen | UL 61010 UL 121201 CSA C22.2 Nr 213 CSA C22.2 No 61010-1 IEC 61132-2 |

De weergegeven prijs is de adviesprijs in euro excl. BTW. Deze kan onderhevig zijn aan korting. Neem contact op met uw lokale distributeur of detailhandel voor de daadwerkelijke prijs

| | |
|---|---|
| product certifications | KC CE RCM EAC ATEX-zone 2/22 IEC-Ex UL CSA UKCA UKEX |
| omgevingsluchttemperatuur voor werking | -30...70 °C In overeenstemming met IEC 61131-2 |
| omgevingsluchttemperatuur voor opslag | -30...70 °C |
| pollution degree | 2 |
| milieu-eigenschappen | Vrij van corrosief gas UV-bestendig |
| relatieve vochtigheid | 10...90 % niet-condenserend |
| bedrijfshoogte | 2000 m |
| trillingsweerstand | 7 mm constante amplitude (f = 5...9 Hz) In overeenstemming met IEC 61131-2 19.6 m/s ² (f = 9...150 Hz) In overeenstemming met IEC 61131-2 |
| schokbestendigheid | 392 m/s ² In overeenstemming met IEC 61131-2 |
| elektromagnetische compatibiliteit | Elektrostatische ontlading immuniteitstest niveau 3 In overeenstemming met IEC 61000-4-2 |

Verpakkingseenheid

| | |
|--|------------|
| Eenheidstype van verpakking 1 | PCE |
| Aantal eenheden in verpakking 1 | 1 |
| verpakking 1 hoogte | 20,000 cm |
| verpakking 1 breedte | 34,000 cm |
| verpakking 1 lengte | 44,000 cm |
| verpakking_1_gewicht | 4,597 kg |
| Eenheidstype van verpakking 2 | BB1 |
| Aantal eenheden in verpakking 2 | 2 |
| verpakking 2 hoogte | 43,000 cm |
| verpakking 2 breedte | 35,500 cm |
| verpakking 2 lengte | 45,000 cm |
| verpakking 2 gewicht | 10,093 kg |
| Eenheidstype van verpakking 3 | P12 |
| Aantal eenheden in verpakking 3 | 10 |
| verpakking_3_hoogte | 75,000 cm |
| verpakking 3 breedte | 80,000 cm |
| verpakking 3 lengte | 120,000 cm |
| verpakking 3 gewicht | 65,465 kg |

contractuele waarborg

| | |
|------------------------------|----|
| Garantie (in maanden) | 18 |
|------------------------------|----|

Schneider Electric wil tegen 2050 de Net Zero-status hebben bereikt via partnerschappen in de toeleveringsketen, materialen met een lagere impact en circulariteit via onze doorlopende campagne "Use Better, Use Longer, Use Again" om de levensduur van producten en de recycleerbaarheid te verlengen.

[Uitleg van Environmental Data >](#)

[Hoe evalueren we de duurzaamheid van producten? >](#)

Milieuoetafdruk

| | |
|---|---|
| Totale levenscyclus ecologische voetafdruk | 702 kg CO2 eq. |
| Koolstofvoetafdruk van de fabricagefase [A1–A3] | 186 kg CO2 eq. |
| Koolstofvoetafdruk van de distributiefase [A4] | 1 kg CO2 eq. |
| Koolstofvoetafdruk van de installatiefase [A5] | 1 kg CO2 eq. |
| Koolstofvoetafdruk van de gebruiksfase [B2, B3, B4, B6] | 510 kg CO2 eq. |
| Koolstofvoetafdruk van de einde-levensfase [C1–C4] | 3 kg CO2 eq. |
| Milieu Profiel | Milieuprofiel van het product |

Use Better

Materialen en verpakking

| | |
|--------------------------------|--|
| F-gasvrij | Only air and vacuum used for insulation / breaking, no F-gas including SF6 |
| Pakket met gerecycleerd karton | Ja |
| Verpakkingen zonder kunststof | Nee |
| SCIP-nummer | Bec78d47-e62d-44d7-8e6f-c4f5bb86ee60 |
| RoHS-richtlijn van de EU | Conform door vrijstelling |
| REACH-verordening | Referentie bevat zorgwekkende stoffen (SVHC) boven drempelwaarde |
| Halogeenvrije status | Het product bevat halogeen boven de drempelwaarden |
| PVC-vrij | Nee |
| Siliconenvrij | Nee |

Use Longer

Levensduurverlenging

| | |
|-----------|-----|
| Reparatie | Nee |
|-----------|-----|

Use Again

Herverpakken en herfabriceren

| | |
|--|--|
| Percentage mogelijke recycleerbaarheid | 56 |
| Circulair Profiel | Informatie over einde levensduur |
| Terugname | Ja |

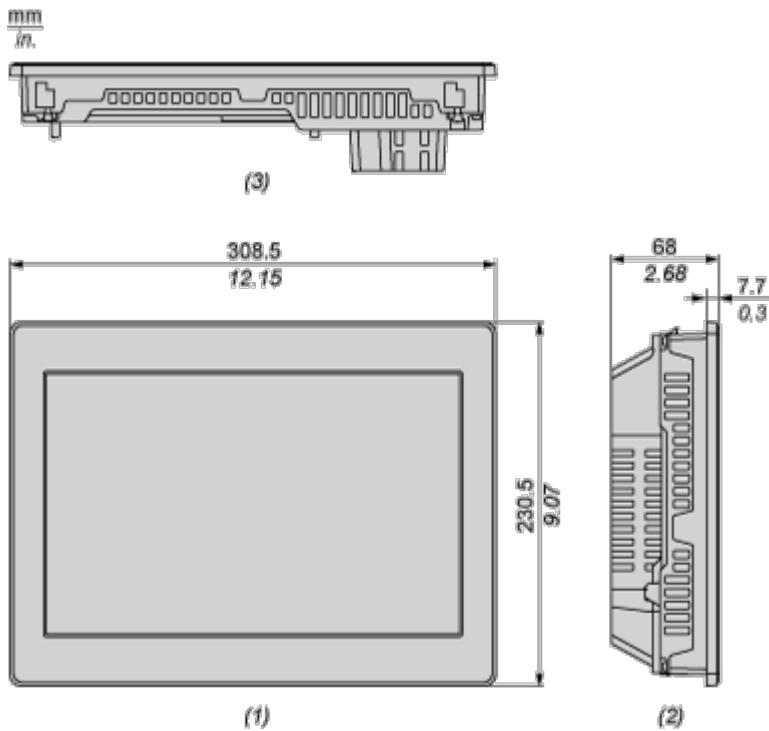
WEEE-label

 Het product moet op markten van de Europese Unie worden afgevoerd volgens specifieke afvalinzamelingsregels en mag nooit in een gewone vuilnisbak terechtkomen.

Dimensions Drawings

External Dimensions

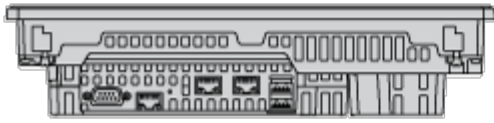
Display Unit



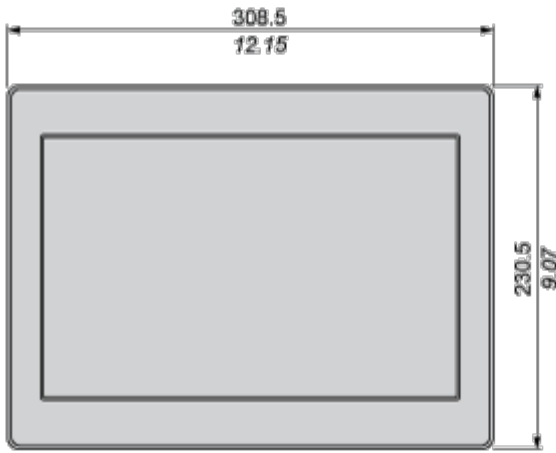
- 1 : Front
- 2 : Left
- 3 : Bottom

Display Unit with Box Module

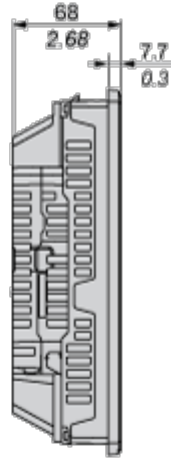
mm
in.



(3)



(1)

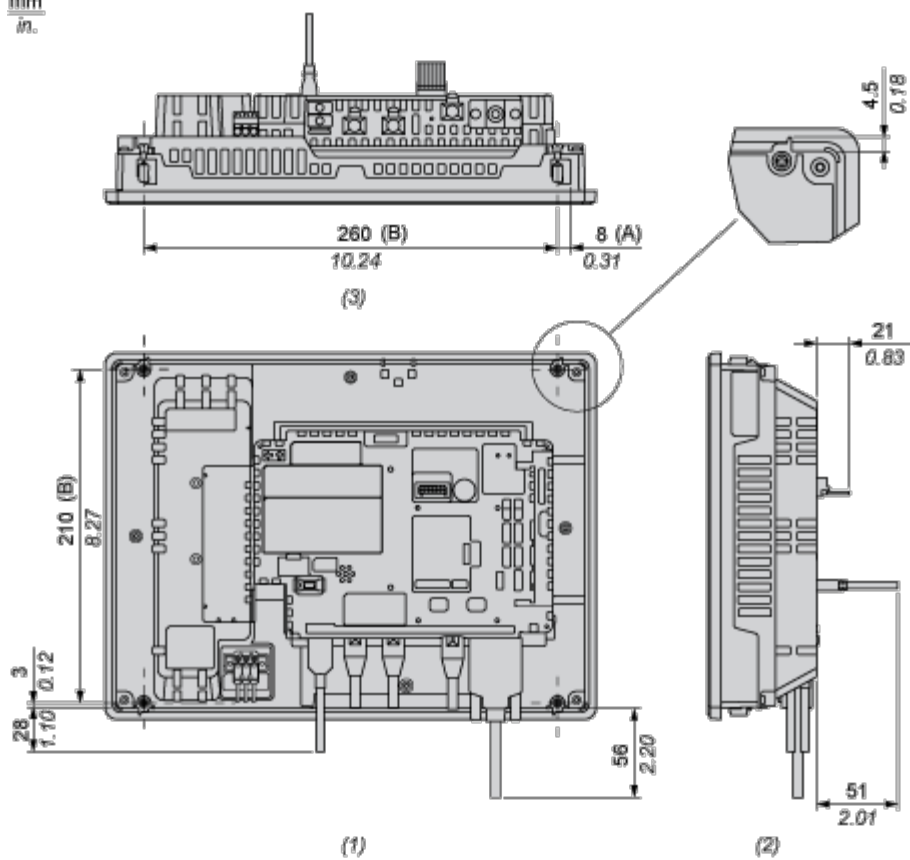


(2)

- 1: Front
- 2: Left
- 3: Bottom

Dimensions with Cables

mm
in.



(A) : Rotation area of the fastener

(B) : Pitch of the enter of installation fastener screws

1 : Rear

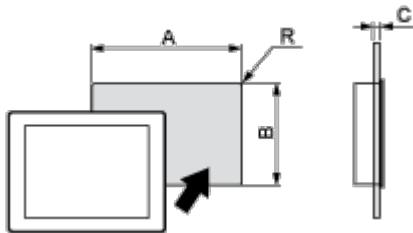
2 : Right

3 : Bottom

Mounting and Clearance

Mounting and Clearance

Panel Cut Dimensions



Dimensions in mm

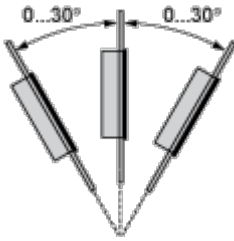
| A | B | C | R |
|-------------|-------------|---------|--------|
| 295 (+1/-0) | 217 (+1/-0) | 1.6...5 | 3 max. |

Dimensions in in.

| A | B | C | R |
|------------------|-----------------|------------|-----------|
| 11.61 (+0.04/-0) | 8.54 (+0.04/-0) | 0.06...0.2 | 0.12 max. |

Installation Requirements

Mounting Angle



When installing this product in a slanted position, the product face should not incline more than 30°.

Clearance

