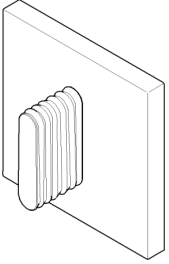




Griff für Zwei- / Drei-Wegeumstellung oval Welle 80 x 80 x 40 mm - Platin  
gebürstet

---

90 20 70 055 00





Griff für Zwei- / Drei-Wegeumstellung oval Welle 80 x 80 x 40 mm - Platin  
gebürstet

---

90 20 70 055 00



Griff für Zwei- / Drei-Wegeumstellung oval Welle 80 x 80 x 40 mm - Platin  
gebürstet

---

90 20 70 055 00



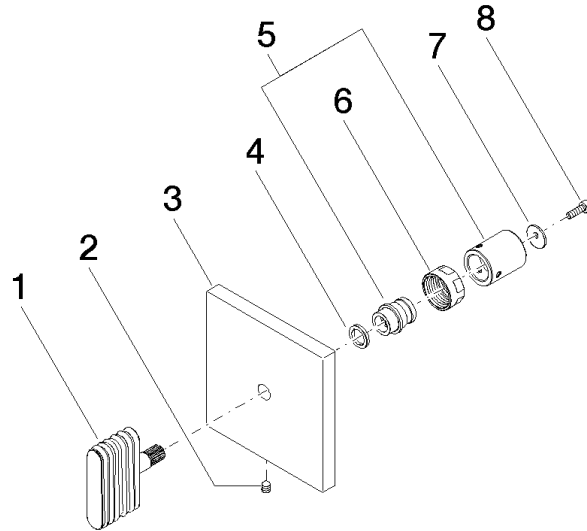
# Griff für Zwei- / Drei-Wegeumstellung oval Welle 80 x 80 x 40 mm - Platin gebürstet

90 20 70 055 00

**Produktversion bis 11/23/2020**

Produktversion ab 11/23/2020

**Produktversion ab 7/1/2022**





## Griff für Zwei- / Drei-Wegeumstellung oval Welle 80 x 80 x 40 mm - Platin gebürstet

---

90 20 70 055 00

### Ersatzteilstückliste

#### Produktversion bis 11/23/2020

Produktversion ab 11/23/2020

#### Produktversion ab 7/1/2022

Nr.	Artikelnummer	Benennung	Verbaumenge	Lieferzeit
	09 20 70 055-06	Griff oval Welle 46 x 43,5 x 11 mm - Platin gebürstet	8	10