

# Productinformatieblad

Specificaties



## Harmony GTUX Series eXtreme Display 15.0-inch Wide, Outdoor use, Rugged, Coated

HMIDT75X

EAN Code: 3606489747961

**Prijs: 3.222,50 EUR**

### Hoofd

|                               |                           |
|-------------------------------|---------------------------|
| range of product              | Harmony GTUX              |
| product of component type     | Xtreme touchscreen paneel |
| type aansluitklem             | Aanraakscherm             |
| Us nominale voedingsspanning  | 12 V DC voeding           |
| voedingsspanningsgrenzen      | 10,8...28,8 V             |
| maximaal energieverbruik in W | 12,5 W                    |
| inschakelstroom               | 30 A                      |

### Complementair

|                        |                                   |
|------------------------|-----------------------------------|
| touchscreen resolutie  | 1024 x 1024                       |
| pixelresolutie         | 1366 x 768                        |
| afmeting display       | 15.6 inch                         |
| aspectverhouding       | 4:3                               |
| displaytype            | Kleur TFT lcd                     |
| resolutie display      | 1366 x 768 pixels FWXGA           |
| kleur display          | 262144 kleuren                    |
| luminantie             | 1000 cd/m <sup>2</sup>            |
| aanraakpaneel          | Single-touch analogo resistentief |
| type koeling           | Natuurlijke convectie             |
| afmetingen uitsnijding | 394 (+ 1/- 0) x 250 (+ 1/- 0) mm  |
| breedte                | 408 mm                            |
| hoogte                 | 264 mm                            |
| diepte                 | 68 mm                             |
| gewicht product        | 4,8 kg                            |

### Omgeving

|                      |  |
|----------------------|--|
| IP beschermingsgraad | IP66f<br>IP67f<br>Voorpaneel: Type 4X  |
| normen               | UL 61010<br>UL 121201<br>CSA C22.2 Nr 213<br>CSA C22.2 No 61010-1<br>IEC 61132-2 |

De weergegeven prijs is de adviesprijs in euro excl. BTW. Deze kan onderhevig zijn aan korting. Neem contact op met uw lokale distributeur of detailhandel voor de daadwerkelijke prijs

|   |  |
|---|--|
| <b>product certifications</b>                 | KC<br>CE<br>RCM<br>EAC<br>ATEX-zone 2/22<br>IEC-Ex<br>UL<br>CSA<br>UKCA<br>UKEX  |
| <b>omgevingsluchttemperatuur voor werking</b> | -20...60 °C In overeenstemming met IEC 61131-2   |
| <b>omgevingsluchttemperatuur voor opslag</b>  | -20...60 °C  |
| <b>pollution degree</b>                       | 2  |
| <b>milieu-eigenschappen</b>                   | Vrij van corrosief gas<br>UV-bestendig   |
| <b>relatieve vochtigheid</b>                  | 10...90 % niet-condenserend  |
| <b>bedrijfshoogte</b>                         | 2000 m   |
| <b>trillingsweerstand</b>                     | 7 mm constante amplitude (f = 5...9 Hz) In overeenstemming met IEC 61131-2<br>9,8 m/s <sup>2</sup> (f = 9...150 Hz) In overeenstemming met IEC 61131-2 |
| <b>schokbestendigheid</b>                     | 392 m/s <sup>2</sup> In overeenstemming met IEC 61131-2  |
| <b>elektromagnetische compatibiliteit</b>     | Elektrostatische ontlading immuniteitstest niveau 3 In overeenstemming met IEC 61000-4-2   |

## Verpakkingseenheid

|  |            |
|--|------------|
| <b>Eenheidstype van verpakking 1</b>   | PCE        |
| <b>Aantal eenheden in verpakking 1</b> | 1          |
| <b>verpakking 1 hoogte</b>             | 18,500 cm  |
| <b>verpakking 1 breedte</b>            | 44,500 cm  |
| <b>verpakking 1 lengte</b>             | 54,000 cm  |
| <b>verpakking_1_gewicht</b>            | 6,642 kg   |
| <b>Eenheidstype van verpakking 2</b>   | P12        |
| <b>Aantal eenheden in verpakking 2</b> | 16         |
| <b>verpakking 2 hoogte</b>             | 105,000 cm |
| <b>verpakking 2 breedte</b>            | 80,000 cm  |
| <b>verpakking 2 lengte</b>             | 120,000 cm |
| <b>verpakking 2 gewicht</b>            | 119,000 kg |

## contractuele waarborg

|                              |    |
|------------------------------|----|
| <b>Garantie (in maanden)</b> | 18 |
|------------------------------|----|

Schneider Electric wil tegen 2050 de Net Zero-status hebben bereikt via partnerschappen in de toeleveringsketen, materialen met een lagere impact en circulariteit via onze doorlopende campagne "Use Better, Use Longer, Use Again" om de levensduur van producten en de recycleerbaarheid te verlengen.

[Uitleg van Environmental Data >](#)

[Hoe evalueren we de duurzaamheid van producten? >](#)

### Milieuoetafdruk

|   |   |
|---|---|
| Totale levenscyclus ecologische voetafdruk              | 794 kg CO2 eq.                                |
| Koolstofvoetafdruk van de fabricagefase [A1–A3]         | 274 kg CO2 eq.                                |
| Koolstofvoetafdruk van de distributiefase [A4]          | 0.7 kg CO2 eq.                                |
| Koolstofvoetafdruk van de installatiefase [A5]          | 1 kg CO2 eq.                                  |
| Koolstofvoetafdruk van de gebruiksfase [B2, B3, B4, B6] | 513 kg CO2 eq.                                |
| Koolstofvoetafdruk van de einde-levensfase [C1–C4]      | 5 kg CO2 eq.                                  |
| Milieu Profiel  | <a href="#">Milieuprofiel van het product</a> |

## Use Better

### Materialen en verpakking

|                                |  |
|--------------------------------|--|
| F-gasvrij                      | Only air and vacuum used for insulation / breaking, no F-gas including SF6       |
| Pakket met gerecycleerd karton | Ja   |
| Verpakkingen zonder kunststof  | Nee  |
| SCIP-nummer                    | Bec78d47-e62d-44d7-8e6f-c4f5bb86ee60   |
| RoHS-richtlijn van de EU       | <a href="#">Conform door vrijstelling</a>  |
| REACH-verordening              | <a href="#">Referentie bevat zorgwekkende stoffen (SVHC) boven drempelwaarde</a> |
| Halogeenvrije status           | Het product bevat halogeen boven de drempelwaarden                               |
| PVC-vrij                       | Nee  |
| Siliconenvrij                  | Nee  |

## Use Longer

### Levensduurverlenging

|           |     |
|-----------|-----|
| Reparatie | Nee |
|-----------|-----|

## Use Again

### Herverpakken en herfabriceren

|  |  |
|--|--|
| Percentage mogelijke recycleerbaarheid | 55   |
| Circulair Profiel                      | <a href="#">Informatie over einde levensduur</a> |
| Terugname                              | Ja   |

WEEE-label

 Het product moet op markten van de Europese Unie worden afgevoerd volgens specifieke afvalinzamelingsregels en mag nooit in een gewone vuilnisbak terechtkomen.

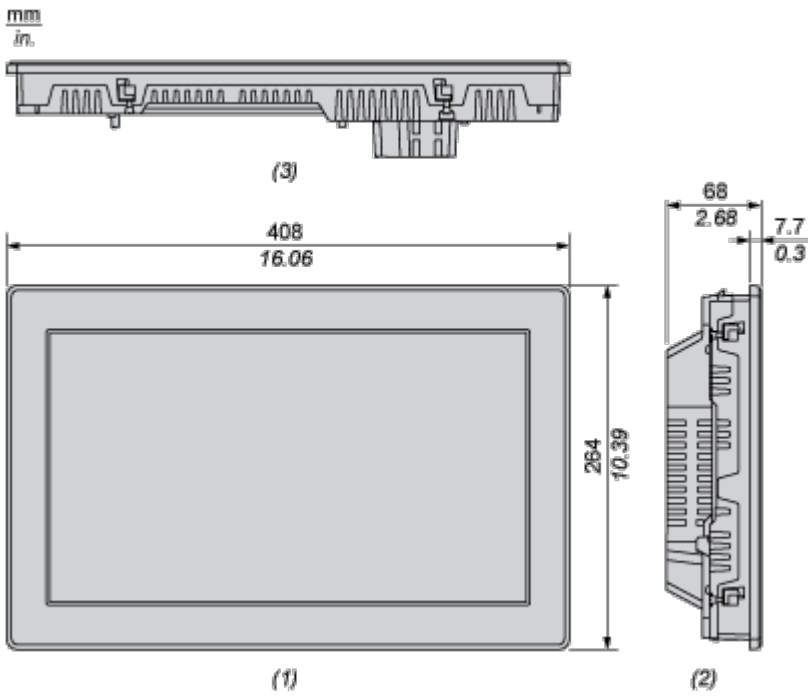
---

Dimensions Drawings

External Dimensions

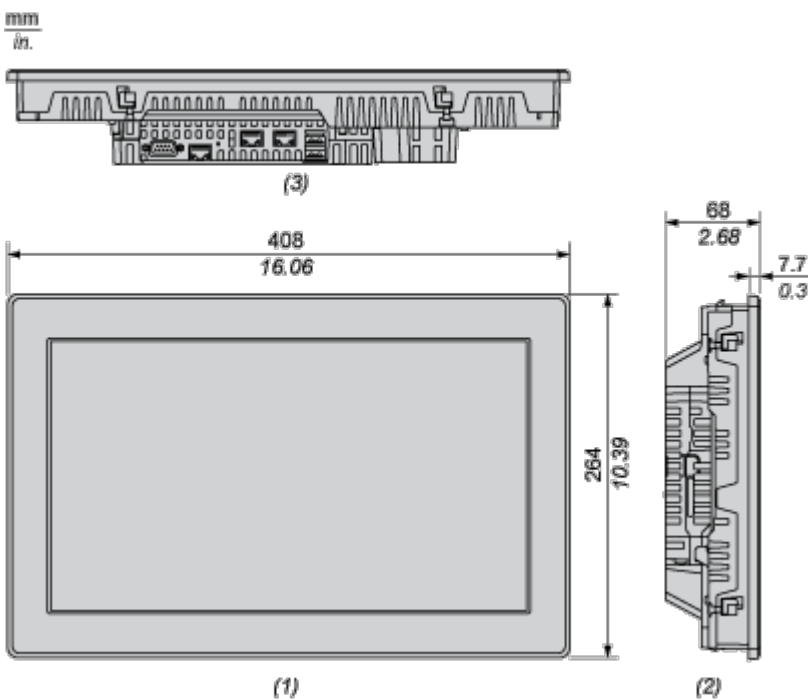
---

Display Unit



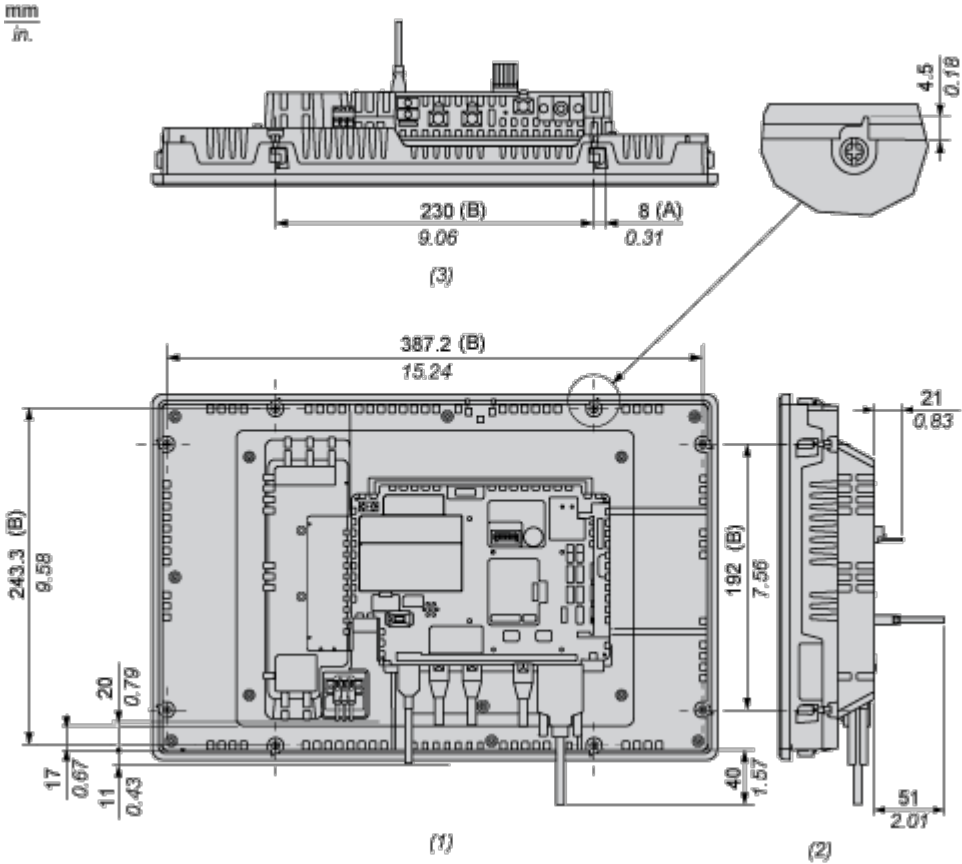
- 1 : Front
- 2 : Left
- 3 : Bottom

Display Unit with Box Module



- 1: Front
- 2: Left
- 3: Bottom

Dimensions with Cables



- (A): Rotation area of the fastener
- (B): Pitch of the enter of installation fastener screws

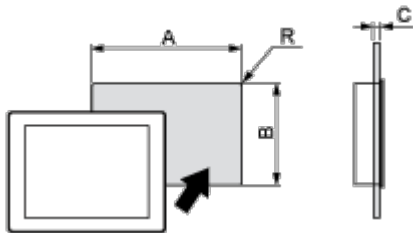
- 1: Rear
- 2: Right
- 3: Bottom

Mounting and Clearance

Mounting and Clearance

---

Panel Cut Dimensions



Dimensions in mm

| A           | B           | C       | R      |
|-------------|-------------|---------|--------|
| 394 (+1/-0) | 250 (+1/-0) | 1.6...5 | 3 max. |

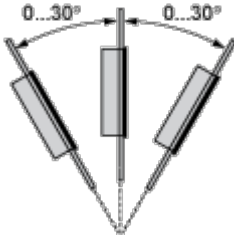
Dimensions in in.

| A                | B               | C          | R         |
|------------------|-----------------|------------|-----------|
| 15.51 (+0.04/-0) | 9.84 (+0.04/-0) | 0.06...0.2 | 0.12 max. |

## Installation Requirements

---

### Mounting Angle



When installing this product in a slanted position, the product face should not incline more than 30°.

Clearance

---

