

# Productinformatieblad

Specificaties



## Harmony K - Nokkenschakelaar aan/uit - 3P - 60° - 115A - Schroefbevestiging

K115C003AP

EAN Code: 3389110081480

**Prijs: 190,55 EUR**

### Hoofd

range of product	Harmony K
product of component type	Complete nokkenschakelaar
naam component	K115
lth conventionele thermische stroom in vrije lucht	115 A
montage product	Vooraan gemonteerd
bevestigingsmethode	4 gaten
type kop nokkenschakelaar	Met voorpaneel 88 x 88 mm
type operator	Zwart hendel
draaihendel vergrendeld met hangslot	Zonder
presentatie van bijschrift	Met metallic etiket, 0 - 1 zwart DESC
nokschakelfunctie	Schakelaar
terug	Zonder
uit-positie	Met Uit-positie
poles description	3P
schakelposities	Rechts: 0° - 60°
IP beschermingsgraad	IP40 In overeenstemming met IEC 60529

### Complementair

schakelhoek	60 °
Ui nom isolatiespanning	690 V (vervuilingsgraad) 3) In overeenstemming met IEC 60947-1
nominaal bedrijfsvermogen in W	13000 W AC-3, 380/440 V 1 fase In overeenstemming met IEC 60947-3 15000 W AC-23A, 220/240 V 1 fase In overeenstemming met IEC 60947-3 15000 W AC-3, 220/240 V 3 fases In overeenstemming met IEC 60947-3 22000 W AC-23A, 380/440 V 1 fase In overeenstemming met IEC 60947-3 30000 W AC-23A, 220/240 V 3 fases In overeenstemming met IEC 60947-3 30000 W AC-3, 380/440 V 3 fases In overeenstemming met IEC 60947-3 30000 W AC-3, 660/690 V 3 fases In overeenstemming met IEC 60947-3 3700 W AC-3, 110 V 1 fase In overeenstemming met IEC 60947-3 45000 W AC-23A, 380/440 V 3 fases In overeenstemming met IEC 60947-3 45000 W AC-23A, 660/690 V 3 fases In overeenstemming met IEC 60947-3 5500 W AC-23A, 110 V 1 fase In overeenstemming met IEC 60947-3 7500 W AC-3, 220/240 V 1 fase In overeenstemming met IEC 60947-3
le nominale operationele gelijkstroom	100 A AC-21A In overeenstemming met IEC 60947-3
kortsluitstroom	15000 A
kortsluitbeveiliging	125 A patroon zekering, type gG

De weergegeven prijs is de adviesprijs in euro excl. BTW. Deze kan onderhevig zijn aan korting. Neem contact op met uw lokale distributeur of detailhandel voor de daadwerkelijke prijs

<b>Uimp toegekende schokgolfspanning</b>	6 kV In overeenstemming met EN 947-1 6 kV In overeenstemming met IEC 947-1
<b>werking contacten</b>	Slow-break
<b>positieve opening</b>	Met
<b>elektrische aansluiting</b>	Vaste schroefklemaansluitingen flexibel, klemvermogen: 1 x 25 mm <sup>2</sup> Vaste schroefklemaansluitingen vast, klemvermogen: 1 x 35 mm <sup>2</sup>
<b>aandraaimoment</b>	2,5 N.m
<b>schakelvermogen in mA</b>	115000 mA DC om 24 V 1 contact(en) voor resistief belasting (T = 1 ms) 115000 mA DC om 48 V 2 contact(en) voor resistief belasting (T = 1 ms) 115000 mA DC om 70 V 3 contact(en) voor resistief belasting (T = 1 ms) 100000 mA DC om 140 V 3 contact(en) voor resistief belasting (T = 1 ms) 100000 mA DC om 24 V 1 contact(en) voor inductief belasting (T = 50 ms) 100000 mA DC om 48 V 1 contact(en) voor resistief belasting (T = 1 ms) 100000 mA DC om 48 V 2 contact(en) voor inductief belasting (T = 50 ms) 100000 mA DC om 70 V 3 contact(en) voor inductief belasting (T = 50 ms) 100000 mA DC om 95 V 2 contact(en) voor resistief belasting (T = 1 ms) 33000 mA DC om 30 V 1 contact(en) voor inductief belasting (T = 50 ms) 33000 mA DC om 60 V 2 contact(en) voor inductief belasting (T = 50 ms) 33000 mA DC om 90 V 3 contact(en) voor inductief belasting (T = 50 ms)
<b>mechanical durability</b>	300000 cycles
<b>CAD totale breedte</b>	88 mm
<b>CAD totale hoogte</b>	88 mm
<b>CAD totale diepte</b>	128 mm
<b>net weight</b>	0,68 kg

## Omgeving

<b>normen</b>	IEC 60947-3
<b>productcertificaten</b>	CULus 120 V 5 hp 1 fase CULus 240 V 10 hp 1 fase CULus 240 V 20 hp 3 fases CULus 480 V 30 hp 3 fases
<b>beschermende behandeling</b>	TC
<b>ambient air temperature for operation</b>	-25...55 °C
<b>ambient air temperature for storage</b>	-40...70 °C
<b>beschermingsklasse tegen elektrische schokken</b>	Klasse II In overeenstemming met IEC 60536 Klasse II In overeenstemming met NF C 20-030

## Verpakkingseenheid

<b>Eenheidstype van verpakking 1</b>	PCE
<b>Aantal eenheden in verpakking 1</b>	1
<b>verpakking 1 hoogte</b>	20,000 cm
<b>verpakking 1 breedte</b>	9,800 cm
<b>verpakking 1 lengte</b>	9,700 cm
<b>verpakking_1_gewicht</b>	691,900 g
<b>Eenheidstype van verpakking 2</b>	S03
<b>Aantal eenheden in verpakking 2</b>	5
<b>verpakking 2 hoogte</b>	30,000 cm
<b>verpakking 2 breedte</b>	30,000 cm
<b>verpakking 2 lengte</b>	40,000 cm

---

verpakking 2 gewicht	4,173 kg
----------------------	----------

## contractuele waarborg

---

Garantie (in maanden)	18
-----------------------	----

## Environmental Data

Schneider Electric wil tegen 2050 de Net Zero-status hebben bereikt via partnerschappen in de toeleveringsketen, materialen met een lagere impact en circulariteit via onze doorlopende campagne "Use Better, Use Longer, Use Again" om de levensduur van producten en de recycleerbaarheid te verlengen.

[Uitleg van Environmental Data](#) >

[Hoe evalueren we de duurzaamheid van producten?](#) >

### Milieuoetafdruk

Milieu Profiel

[Milieuprofiel van het product](#)

## Use Better

### Materialen en verpakking

Pakket met gerecycleerd karton

Ja

Verpakkingen zonder kunststof

Ja

[EU-richtlijn RoHS](#)

Voldoet pro-actief (Product valt niet onder de EU RoHS juridische scope)

REACH-regelgeving

[REACH-verklaring](#)

## Use Again

### Herverpakken en herfabriceren

Circulair Profiel

Geen specifieke recycling vereist

Terugname

Ja

WEEE-label

 Het product moet op markten van de Europese Unie worden afgevoerd volgens specifieke afvalinzamelingsregels en mag nooit in een gewone vuilnisbak terechtkomen.

Dimensions Drawings

Dimensions

---

Rear Mounting



e support panel thickness 0.5 to 5.5 mm / 0.02 to 0.22 in in.

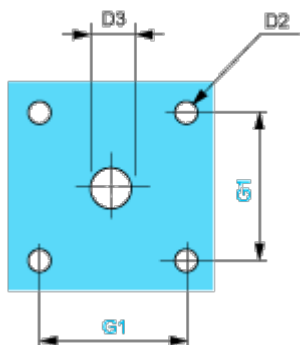
a		b		c		D1	
mm	in.	mm	in.	mm	in.	mm	in.
88	3.46	84	3.30	88	3.46	5.4	0.21

Mounting and Clearance

Panel Cut-Out

---

Front Mounting



D2		D3		G1	
mm	in.	mm	in.	mm	in.
6	0.24	13	0.51	68	2.68

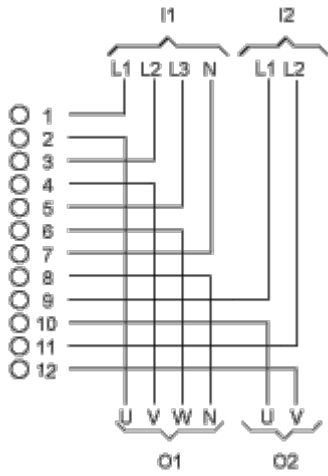
Technical Description

**Link Positions (Factory Mounted)**

---

**Diagram for 1 to 6-pole Switches**

Select the number of poles according to the product characteristics



I1 Input 1

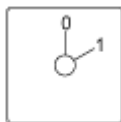
I2 Input 2

O1 Output 1

O2 Output 2

Marking

---



Angular Position of Switch

---

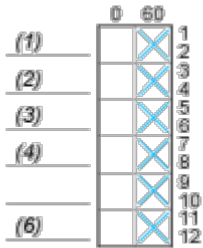


**Switching Program**

---

**Diagram for 1 to 6-pole Switches**

Select the number of poles according to the product characteristics



- (1) 1-pole
- (2) 2-pole
- (3) 3-pole
- (4) 4-pole
- (6) 6-pole

**Convention Used for Switching Program Representation**

---



Contact closed



Contact closed in 2 positions and maintained between the 2 positions



Sealed assembly for auto-maintain control



Overlapping contacts



Spring return position: for a switching angle of 90°, spring return is over 30° after the last position (for a maximum of 3 simultaneous contacts).

Example:

