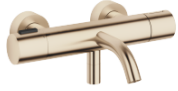


META Wannen-Thermostat für Wandmontage ohne Garnitur - Light Gold gebürstet

META

34 201 979



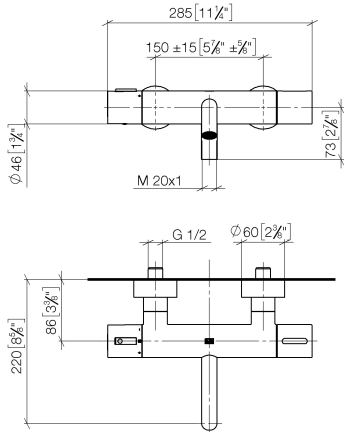
- Ausladung 210 mm
- runder Normalstrahl
- Drehumstellung mit Mengenregulierung und Absperrfunktion
- Brauseabgang 3/8"
- Schubrosetten Ø 60 mm
- Anschluss 1/2"
- Stichmaß 150 mm ± 15 mm
- Durchfluss max. 16,9 l/min bei 3 bar Fließdruck

Eigensicher gegen Rückfließen.

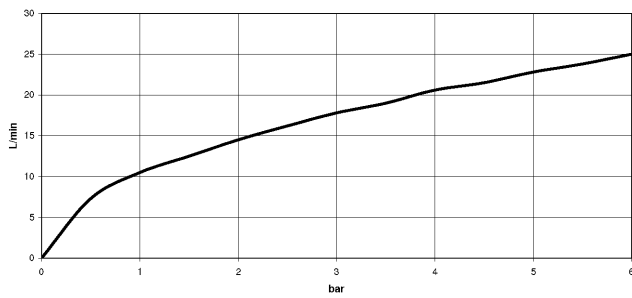
	Light Gold gebürstet	34 201 979-27
	Chrom	34 201 979-00
	Platin gebürstet	34 201 979-06
	Dark Chrome	34 201 979-19
	Light Gold	34 201 979-26
	Schwarz matt	34 201 979-33
	Bronze gebürstet	34 201 979-42
	Champagne gebürstet (22kt Gold)	34 201 979-46
	Champagne (22kt Gold)	34 201 979-47
	Chrom gebürstet	34 201 979-93
	Dark Platinum gebürstet	34 201 979-99

34 201 979

mm [inches]



Durchflussdiagramm



Codes & Standards

DIN 4109

ISO 3822

Ü-Zeichen



**META Wannen-Thermostat für Wandmontage ohne Garnitur - Light Gold
gebürstet**

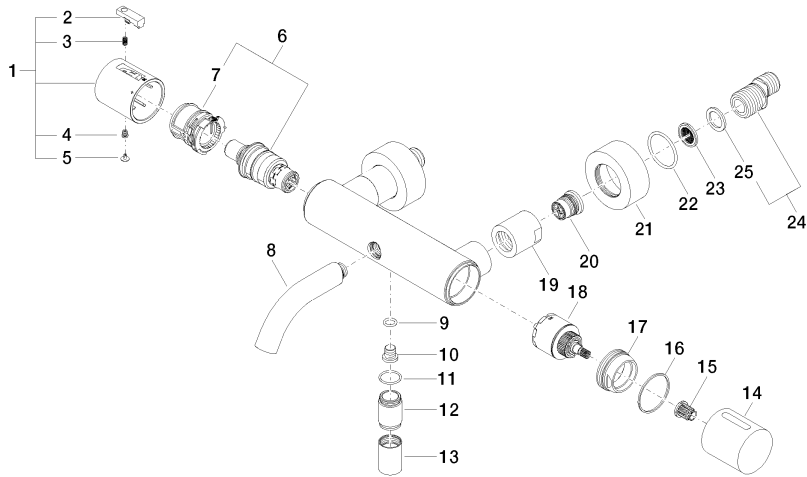
META

34 201 979
Zertifikate

LGA_18

34 201 979

Ersatzteile für die
anderen
Oberflächenvarianten
finden Sie hier:
Chrom





META Wannen-Thermostat für Wandmontage ohne Garnitur - Light Gold
gebürstet

META

34 201 979

Ersatzteilstückliste