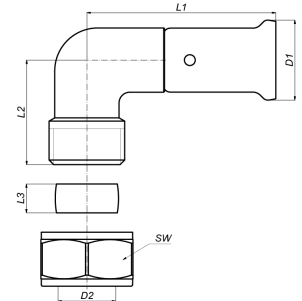


40P-1615S: Knie Press naar koper knel 16x15



Commerciële informatie

Het lichaam van de fitting is gemaakt van CW617N messing. Deze fittingen bieden grote voordelen op het gebied van corrosie en zijn ook beter voor het milieu.

- De fitting heeft een bufferring die direct galvanisch contact tussen het aluminium van de buis en het messing van de fitting voorkomt.
- Dit sluit elektrolyse uit.
- De fitting is voorzien van O-ringen van EPDM en RVS drukhuizen met 3 inspectievensters.
- Om montagefouten te voorkomen staan de afmetingen en het type persprofiel dat geperst kan worden op de RVS drukhuizen vermeld.

Dimensies basiseenheid

Hoogte	50 mm
Lengte	60 mm
Breedte	26 mm
Netto gewicht	0,108 kg
SCIP nummer	76b9967f-1291-42af-8993-58d27dd9e2d9
Insteekdiepte 1 (es1)	25,0 Millimeter

Certificaten

ATG, DVGW Wasser, ETA, KIWA, ÖVGW Wasser, WRAS, KOMO, STF, ÖN EN 21003-2/-3, GOST-R, ITC, TSU, QB (CSTBat), AFNOR, ACS, PZH, DNV-GL, EMI

Toepassingen

Drinkwater, Verwarming, Perslucht, Koeling, Sanitair

Oplossingen

Gebouwinstallaties, Industrie, Infra, Scheepsbouw

Technische kenmerken

Materiaal aansluiting 1	Messing	Bochtstraal	16 Millimeter
Kwaliteitsklasse aansluiting 1	CuZn40Pb2 (CW617N)	Uitwendige buisdiameter aansluiting 1	16 Millimeter
Oppervlaktebescherming aansluiting 1	Onbehandeld	Uitwendige buisdiameter aansluiting 2	15 Millimeter
Oppervlaktebehandeling aansluiting 1	Onbehandeld	Lengte	60 Millimeter
Materiaal aansluiting 2	Messing	Lengte aansluiting 1	48 Millimeter
Kwaliteitsklasse aansluiting 2	CuZn40Pb2 (CW617N)	Werkende lengte aansluiting 1	48 Millimeter
Oppervlaktebescherming aansluiting 2	Onbehandeld	Lengte aansluiting 2	31 Millimeter
Oppervlaktebehandeling aansluiting 2	Onbehandeld	Werkende lengte aansluiting 2	31 Millimeter
Vorm	Bocht	Sleutelwijdte	0 Millimeter
Verlopend	✘	Sleutelwijdte wartel	0 Millimeter
Excentrisch	✘	Mediumtemperatuur (continu)	-10 70 Graden Celsius
Systeemgebonden	✓	Max. werkdruk bij 20°C	16 bar
Aansluiting 1	Persmof	Standard Dimension Ratio (SDR)	0
Contourcode aansluiting 1	TH		
Aansluiting 2	Klemaansluiting		
Hoofdkleur fitting	Messing		
Materiaal afdichting	Ethyleen-Propyleen-Dieën-Monomeer (EPDM)		
Met stootnok/-rand	✓		
Hoge treksterkte	✘		
Met thermische isolatie	✘		
Ringstijfheidsklasse	Overig		
Met pakkingen	✓		
Afgedopt	✘		
Met aftapper	✘		
Met ontluchter	✘		
FM keur	✘		
LPCB keur	✘		
ULC keur	✘		
UL-keur	✘		
DIN-CERTCO certificaat	✘		
VdS keur	✘		
Met TUV goedkeuring	✘		
DVGW-keur voor gas	✘		
DVGW-keur voor water	✓		
KIWA-keur	✓		
Gastec QA	✘		
KOMO-keur	✓		
Type goedkeuring volgens BBR / EKS	✘		