

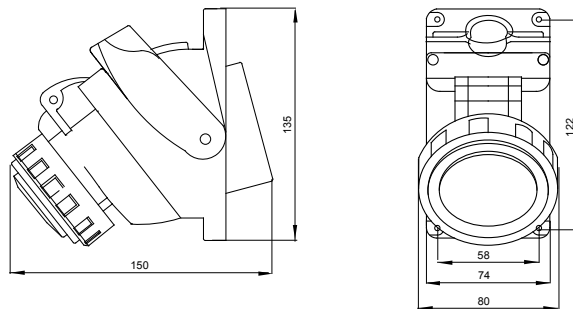
Compacte industriële contactdozen conform norm IEC 60309 (EN 60309-1, EN 60309-4), met eenvoudigere en intuïtieve longitudinale werking van de mechanische vergrendeling. De bedieningsschakelaar maakt het mogelijk dat de stekker alleen in de open positie kan worden ingeschakeld of uitgeschakeld en dat de schakelaar alleen sluit als de stekker is ingestoken. De serie van contactdozen met vergrendelingschakelaar wordt gecombineerd met een complete serie van accessoires voor individuele of groepsopbouwmontage en voor inbouwmontage (ook mogelijk op 3-gang rechthoekige dozen).

Type	Compact	Thermodruk met kogel	125 °C
IP waarde	IP55	Aant. polen	3P+E
Mechanische weerstand	IK08	Frequentie	50/60 Hz
Bedrijfstemperatuur	-25 +40 °C	Bescherming	NO (SBF)
Met doos met achterplaatmontage	Aant.	Electrocod	2221
Gloeidraadtest	850 °C (actieve onderdelen) - 650 °C (passieve onderdelen)	Kleur	Rood
Nominale stroom (A)	16	Referentie h	6
Nominale spanning	380 - 415 V		

BEHAVIOUR WITH CHEMICAL AND ATMOSPHERIC AGENTS

Saline solution	Acids		Bases		Solvents				Mineral oil	UV rays
	Concentrated	Diluted	Concentrated	Diluted	Hexane	Benzol	Acetone	Alcohol		
Limited resistance	Not resistant	Limited resistance	Limited resistance	Resistant	Resistant	Resistant	Resistant	Resistant	Resistant	Resistant

DIMENSIONAL



TECHNICAL SYMBOLOGY



125 °C

IP

IP55

IK

IK08

INSTALLATION



-25 +40 °C

GWT

850 °C (actieve onderdelen) - 650 °C (passieve onderdelen)

STANDARDS/APPROVALS

