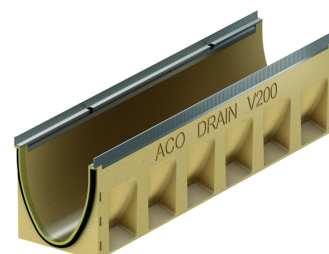
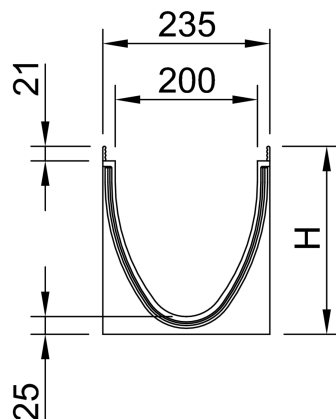


# Goot zonder verval, 1000mm

## productinformatie voor de productgroep

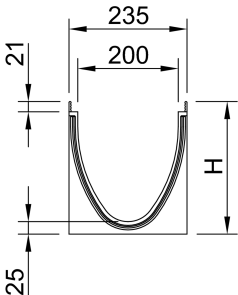
### ACO productvoordelen

- Lijngoot voorzien van Seal in technologie (conform IKT-keurmerk D01185)
- Standaard met EPDM-afdichting in het gootelement
- Goot van duurzaam polymeerbeton
- Eenvoudige inbouw door toepassing van Seal in technologie
- Voor een gecontroleerd regenwaterbeheer
- Hoog zelfreinigend vermogen door V-vormige doorsnede en doorlopende gladde gootbodem
- Met schroefloze roosterbevestiging Drain-lock



- Gootsysteem conform NEN-EN 1433/DIN 19580
- Nominale breedte 200mm
- Belastingklasse A15 – E600
- Randbescherming naar keuze uit verzinkt staal of RVS
- Naar keuze met of zonder verticale, vloeistofdichte buisaansluiting
- Uitvoering met verticale, vloeistofdichte buisaansluiting met lamellendichtring van NBR
- \*) gootelementen met lamellendichtring-buisaansluiting hebben een 10mm grotere bodemdikte dan de aansluitbare gootelementen
- Diverse combinatiemogelijkheden voor het gootelement (voorbeeld):
  - 0.0 - 0.0.2 - 0.1 - 0.2

**technische gegevens over het artikel 133530**

	Afmetingen			type	materiaal raamwerk	gewicht
	lengte	breed-				
		te	hoogte			
[mm]	[mm]	[mm]	[mm]	[kg]		
	1000	235	265	0.0	verzinkt staal	40,9

**toebehoren**

benaming	geschikt voor	artikelnr.	beschrijving
combinatie-eindplaat	■ V200S 0. – 20.	133585	<ul style="list-style-type: none"> <li>■ Voor gootbegin en -einde</li> <li>■ Van kunststof (ABS)</li> <li>■ Met verzinkt stalen randbescherming</li> <li>■ Bouwlengte 30mm</li> <li>■ gewicht: 5,6 kg</li> </ul>
eindplaat voor gooteinde (lamel- lendichtring)			<ul style="list-style-type: none"> <li>■ Voor gootbegin en -einde</li> <li>■ Van kunststof (ABS)</li> <li>■ Met randbescherming verzinkt staal</li> <li>■ Bouwlengte 40mm</li> </ul>
	V200S 0.	133586	
adapter voor stroomrichtingsver- andering			<ul style="list-style-type: none"> <li>■ Van polymeerbeton</li> <li>■ Met randbescherming verzinkt staal</li> <li>■ Bouwlengte 40mm</li> <li>■ Voor lijmen aan de goot</li> </ul>
	V200S 0.	133538	
siliconenvet	Seal in technologie ■ NW 100 <input type="checkbox"/> Typ 0.0: ca. 40 kanal kant <input type="checkbox"/> Typ 10.0: ca. 30 kanal kant <input type="checkbox"/> Typ 20.0: ca. 20 kanal kant ■ NW 150 <input type="checkbox"/> Typ 0.0: ca. 30 kanal kant <input type="checkbox"/> Typ 10.0: ca. 20 kanal kant <input type="checkbox"/> Typ 20.0: ca. 10 kanal kant ■ NW 200 <input type="checkbox"/> Typ 0.0: ca. 20 kanal kant <input type="checkbox"/> Typ 10.0: ca. 15 kanal kant <input type="checkbox"/> Typ 20.0: ca. 12 kanal kant ■ NW 300 <input type="checkbox"/> Typ 0.0: ca. 10 kanal kant <input type="checkbox"/> Typ 10.0: ca. 7 kanal kant <input type="checkbox"/> Typ 20.0: ca. 5 kanal kant	132495	<ul style="list-style-type: none"> <li>■ Komt overeen met de richtlijn van het UBA voor sanitaire smeermiddelen, voedselkwaliteitssmeermiddel volgens NEN-EN ISO 21469 , drinkwater geschikt, O-ring compatibel</li> <li>■ Inhoud: 23g               <ul style="list-style-type: none"> <li><input type="checkbox"/> 0.0 ca. 40 gootverbindingen</li> <li><input type="checkbox"/> 10.0 ca. 30 gootverbindingen</li> <li><input type="checkbox"/> 20.0 ca. 20 gootverbindingen</li> </ul> </li> <li>■ gewicht: 0,1 kg</li> </ul>

benaming	geschikt voor	artikelnr.	beschrijving
transformator eyeleds	■ Eyeleds	12712	<ul style="list-style-type: none"> <li>■ Met stroomtoevoer</li> <li>■ Met 3,5m secundaire kabel (oranje)</li> <li>■ Met 1,2m netkabel (zwart)</li> <li>■ gewicht: 0,5 kg</li> </ul>
splitter eyeleds	■ Eyeleds		<ul style="list-style-type: none"> <li>■ Voor verbinden van de eyeleds onderling</li> <li>■ gewicht: 0,1 kg</li> </ul>
	300/300mm	12714	
	600/600mm	12726	
	300/1500mm	12713	
splitter eyeleds end		12747	■ gewicht: 0,1 kg
verlengsnoer eyeleds	■ Eyeleds		
	Lengte: 2m	12716	gewicht: 0,1 kg
	Lengte: 5m	12715	gewicht: 0,2 kg

aanvullend toebehoren vindt u onder → <https://www.aco.nl/catalogoog/133530>