

# Productinformatieblad

Specificaties



## Harmony XB4 - Drukknop - Verlicht - Verzonken - Ø22mm - 48-120V - ATEX - Groen

XB4BP383G5EX

EAN Code: 3389118030732

**Prijs: 97,95 EUR**

### Hoofd

range of product	Harmony XB4
product of component type	Complete verlichte drukknoop
device short name	XB4
kraag materiaal	Verchroomd metaal
materiaal bevestigingskraag	Zamak
koptype	Standaard
bevestigingsdiameter	22 mm
verkoop per ondeelbare hoeveelheid	1
stof zone	Zone 21 - 22
type operator	terugverend
operator profiel	Groen verzonken
extra informatie operator	Opgestart (heldere siliconen)
type en samenstelling contacten	1 NO

### Complementair

weerstand hoge druk drukring	7000000 Pa om 55 °C, afstand: 0.1 m
montage apparaat	Bevestigingsgat - diameter: 22,5 mm 22,3 +0,4/0 In overeenstemming met IEC 60947-1
bevestigingspunt	>= 30 x 40 mm (steunpaneel)
bevestigingsmethode	Enkele schroef: 0,8...1,2 N.m
inbouwdiepte	43 mm
markering	Ex tb IIIC
vorm van kop signaleringseenheid	Rond
werking contacten	Slow-break
positieve opening	Zonder
bedrijfstraject	2,6 mm (normaal open elektrische status wijzigen) 4,3 mm (totale reis)
bedieningskracht	3,8 N normaal open elektrische status wijzigen
mechanical durability	5000000 cycles
aansluitingen - aansluitklemmen	Schroefklem aansluitingen, <= 2 x 1,5 mm <sup>2</sup> met kabeluiteinde In overeenstemming met IEC 60947-1 Schroefklem aansluitingen, 1 x 0,22...2 x 2,5 mm <sup>2</sup> zonder kabeluiteinde In overeenstemming met IEC 60947-1

De weergegeven prijs is de adviesprijs in euro excl. BTW. Deze kan onderhevig zijn aan korting. Neem contact op met uw lokale distributeur of detailhandel voor de daadwerkelijke prijs

<b>aanspanmoment</b>	0,8...1,2 N.m In overeenstemming met IEC 60947-1
<b>vorm schroefkop</b>	Kruis compatibel met kruis nr. 1 schroevendraaier Kruis compatibel met pozidriv Nr. 1 schroevendraaier Gegroefd compatibel met vlak Ø 4 mm schroevendraaier Gegroefd compatibel met vlak Ø 5,5 mm schroevendraaier
<b>contact materiaal</b>	Zilverlegering (Ag/Ni)
<b>kortsluitbeveiliging</b>	10 A smeltpatroon type gG In overeenstemming met IEC 60947-5-1
<b>Ith conventionele thermische stroom in vrije lucht</b>	10 A In overeenstemming met IEC 60947-5-1
<b>Ui nom isolatiespanning</b>	600 V (vervuilingsgraad) 3) In overeenstemming met IEC 60947-1
<b>Uimp nom. schokgolfspanning</b>	6 kV In overeenstemming met IEC 60947-1
<b>le nom. bedrijfstrom</b>	3 A om 240 V, AC-15, A600 In overeenstemming met IEC 60947-5-1 6 A om 120 V, AC-15, A600 In overeenstemming met IEC 60947-5-1 0,1 A om 600 V, DC-13, Q600 In overeenstemming met IEC 60947-5-1 0,27 A om 250 V, DC-13, Q600 In overeenstemming met IEC 60947-5-1 0,55 A om 125 V, DC-13, Q600 In overeenstemming met IEC 60947-5-1 1,2 A om 600 V, AC-15, A600 In overeenstemming met IEC 60947-5-1
<b>elektrische levensduur</b>	1000000 cycles AC-15, 2 A om 230 V, gebruiksnelheid <3600 cyc/h, belastingsfactor: 0,5 In overeenstemming met IEC 60947-5-1: bijlage C 1000000 cycles AC-15, 3 A om 120 V, gebruiksnelheid <3600 cyc/h, belastingsfactor: 0,5 In overeenstemming met IEC 60947-5-1: bijlage C 1000000 cycles AC-15, 4 A om 24 V, gebruiksnelheid <3600 cyc/h, belastingsfactor: 0,5 In overeenstemming met IEC 60947-5-1: bijlage C 1000000 cycles DC-13, 0,2 A om 110 V, gebruiksnelheid <3600 cyc/h, belastingsfactor: 0,5 In overeenstemming met IEC 60947-5-1: bijlage C 1000000 cycles DC-13, 0,5 A om 24 V, gebruiksnelheid <3600 cyc/h, belastingsfactor: 0,5 In overeenstemming met IEC 60947-5-1: bijlage C
<b>elektrische betrouwbaarheid</b>	$\Lambda < 10^{\exp(-6)}$ om 5 V, 1 mA in propere omgeving In overeenstemming met IEC 60947-5-4 $\Lambda < 10^{\exp(-8)}$ om 17 V, 5 mA in propere omgeving In overeenstemming met IEC 60947-5-4
<b>type signalering</b>	Vast
<b>lichtbron</b>	Integrale LED
<b>Us nominale voedingsspanning</b>	110...120 V AC 50/60 Hz
<b>voedingsspanningsgrenzen</b>	40...132 V AC
<b>levensduur</b>	100000 h bij nominale spanning en 25 °C
<b>bestand tegen stroompieken</b>	1 kV In overeenstemming met IEC 61000-4-5
<b>Omgeving</b>	
<b>beschermende behandeling</b>	TH
<b>ambient air temperature for storage</b>	-40...70 °C
<b>omgevingstemperatuur voor werking</b>	-40...70 °C
<b>overvoltage category</b>	I In overeenstemming met IEC 60536
<b>IP beschermingsgraad</b>	IP65 In overeenstemming met IEC 60529
<b>NEMA beschermingsgraad</b>	NEMA 13 NEMA 4X
<b>IK-beschermingsgraad</b>	IK05 In overeenstemming met IEC 50102
<b>standards</b>	IEC 60079-0:2009 EN 60079-31:2009 IEC 61000-6-2 IEC 60079-0:2007 IEC 60079-31:2008
<b>richtlijnen</b>	94/9/EG - ATEX-richtlijn
<b>product certifications</b>	INERIS 04ATEX9004U

<b>trilling bestendigheid</b>	5 gn (f= 2...500 Hz) In overeenstemming met IEC 60068-2-6
<b>schokbestendigheid</b>	30 gn (duur = 18 ms) voor halve sinusgolf versnelling In overeenstemming met IEC 60068-2-27 50 gn (duur = 11 ms) voor halve sinusgolf versnelling In overeenstemming met IEC 60068-2-27
<b>weerstand tegen snelle piekspanningen</b>	2 kV In overeenstemming met IEC 61000-4-4
<b>weerstand tegen elektromagnetische velden</b>	10 V/m In overeenstemming met IEC 61000-4-3
<b>weerstand tegen elektrostatische ontlading</b>	6 kV op contact (op metalen onderdelen) In overeenstemming met IEC 61000-4-2 8 kV in open lucht (in isolerende onderdelen) In overeenstemming met IEC 61000-4-2
<b>elektromagnetische emissie</b>	Klasse B In overeenstemming met IEC 55011

## Verpakkingseenheid

<b>Eenheidstype van verpakking 1</b>	PCE
<b>Aantal eenheden in verpakking 1</b>	1
<b>verpakking 1 hoogte</b>	4,5 cm
<b>verpakking 1 breedte</b>	14,0 cm
<b>verpakking 1 lengte</b>	22,0 cm
<b>verpakking_1_gewicht</b>	104,0 g
<b>Eenheidstype van verpakking 2</b>	S01
<b>Aantal eenheden in verpakking 2</b>	4
<b>verpakking 2 hoogte</b>	15,0 cm
<b>verpakking 2 breedte</b>	15,0 cm
<b>verpakking 2 lengte</b>	40,0 cm
<b>verpakking 2 gewicht</b>	614,0 g

## contractuele waarborg

<b>Garantie (in maanden)</b>	18
------------------------------	----

Schneider Electric wil tegen 2050 de Net Zero-status hebben bereikt via partnerschappen in de toeleveringsketen, materialen met een lagere impact en circulariteit via onze doorlopende campagne "Use Better, Use Longer, Use Again" om de levensduur van producten en de recycleerbaarheid te verlengen.

[Uitleg van Environmental Data >](#)

[Hoe evalueren we de duurzaamheid van producten? >](#)

### Milieuoetafdruk

Totale levenscyclus ecologische voetafdruk	11 kg CO2 eq.
Koolstofvoetafdruk van de fabricagefase [A1–A3]	0.7 kg CO2 eq.
Koolstofvoetafdruk van de distributiefase [A4]	0 kg CO2 eq.
Koolstofvoetafdruk van de installatiefase [A5]	0 kg CO2 eq.
Koolstofvoetafdruk van de gebruiksfase [B2, B3, B4, B6]	10 kg CO2 eq.
Koolstofvoetafdruk van de einde-levensfase [C1–C4]	0.1 kg CO2 eq.

## Use Better

### Materialen en verpakking

Gemiddeld percentage gerecycleerde kunststof	19 %
Gemiddeld percentage gerecycleerd metaal	18 %
Pakket met gerecycleerd karton	Nee
Verpakkingen zonder kunststof	Nee
RoHS-richtlijn van de EU	<a href="#">Conform</a>
REACH-verordening	<a href="#">Referentie bevat zorgwekkende stoffen (SVHC) boven drempelwaarde</a>

## Use Longer

### Levensduurverlenging

Reparatie	Nee
Productreparatie-index	<a href="#">A</a>

## Use Again

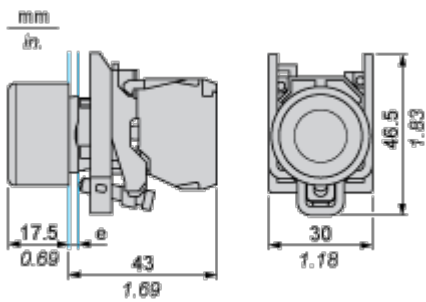
### Herverpakken en herfabriceren

Circulair Profiel	<a href="#">Informatie over einde levensduur</a>
Terugname	Ja
WEEE-label	 Het product moet op markten van de Europese Unie worden afgevoerd volgens specifieke afvalinzamelingsregels en mag nooit in een gewone vuilnisbak terechtkomen.

## Dimensions Drawings

### Illuminated Pushbutton

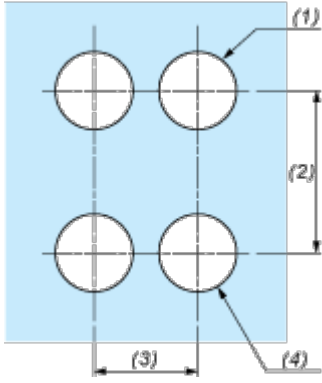
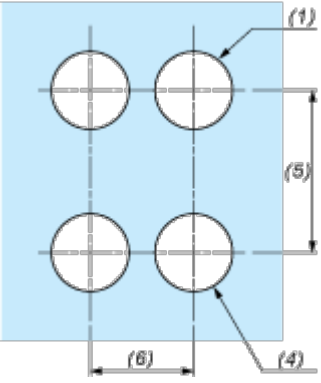
---



e : support thickness: 1 to 6 mm / 0.04 to 0.24 in.

Mounting and Clearance

**Panel Cut-out for Pushbuttons, Switches and Pilot Lights (Finished Holes, Ready for Installation)**

Connection by Screw Clamp Terminals or Plug-in Connectors or on Printed Circuit Board	Connection by Faston Connectors
	
<p>(1) Diameter on finished panel or support</p> <p>(2) 40 mm min. / 1.57 in. min.</p> <p>(3) 30 mm min. / 1.18 in. min.</p> <p>(4) Ø 22.5 mm / 0.89 in. recommended (Ø 22.3 mm <math>_{0}^{+0.4}</math> / 0.88 in. <math>_{0}^{+0.016}</math>)</p> <p>(5) 45 mm min. / 1.78 in. min.</p> <p>(6) 32 mm min. / 1.26 in. min.</p>	

## Technical Illustration

### Dimensions

---

