



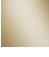

36 200 985



- Drehumstellung
- Rosette 60 x 60 mm

Passt zu IMO

Passt zu IMO

	Platin gebürstet	36 200 985-06
	Chrom	36 200 985-00
	Light Gold gebürstet	36 200 985-27
	Messing gebürstet (23kt Gold)	36 200 985-28
	Champagne gebürstet (22kt Gold)	36 200 985-46
	Champagne (22kt Gold)	36 200 985-47
	Dark Platinum gebürstet	36 200 985-99

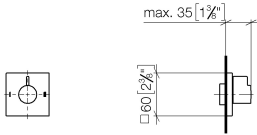
Benötigtes Zubehör



- UP-Zweiwege-Umstellung -** 35 202 970 90
- Max. Einbautiefe 160 mm
 - Min. Einbautiefe 85 mm

36 200 985

mm [inches]



Durchflussdiagramm



Codes & Standards

DIN 4109

ISO 3822

Scottish Water
Byelaws

UK Water Supply
Regulations

Ü-Zeichen



SYMETRICS UP-Zweiwege-Umstellung - Platin gebürstet

IMO

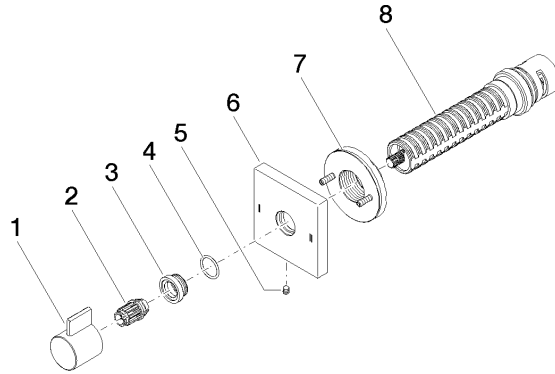
36 200 985

Zertifikate

WRAS_2307

LGA_38

Produktversion ab 4/1/2022





SYMETRICS UP-Zweiwege-Umstellung - Platin gebürstet

IMO

36 200 985

Ersatzteilstückliste

Produktversion ab 4/1/2022

Nr.	Artikelnummer	Benennung	Verbaumenge	Lieferzeit
	09 20 98 002-06	Griff mit Nase Ø 25 x 25 mm - Platin gebürstet	8	10