

# Aanwezigheidsmelder, 230 V, secundair, 12 m, vlak, voor inbouw, wit

350-41601

4 jaar  
garantie

Deze secundaire detector werkt samen met een master. Eenvoudige installatie en gemakkelijke montage dankzij veerklemmen. De melder heeft een ultravlak design van slechts 5 mm waardoor hij zo goed als vlak in het plafond kan worden ingewerkt. De secundaire detector volgt de instellingen van de master.

Afwerkingskleur: wit

Bijpassende master detectoren: 350-41600, 350-41620

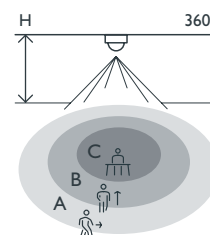
- Eenvoudige installatie
- Gemakkelijke montage dankzij veerklemmen
- Ultravlak design van slechts 5 mm waardoor hij zo goed als vlak in het plafond kan worden ingewerkt

Voor gebruik in kleine lokalen, kantoorruimten, opslagruimten...

- De melder is enkel geschikt voor de sturing van binnenverlichting.



## Detectiebereik



H	A Across	B Towards	C Presence
2.5 m	∅ 8 m	∅ 4 m	∅ 3 m
3 m	∅ 12 m	∅ 6 m	∅ 4 m



230 V



secundair



360°



∅ 12 m vanop  
een hoogte  
van 3 m



2,4 – 3 m



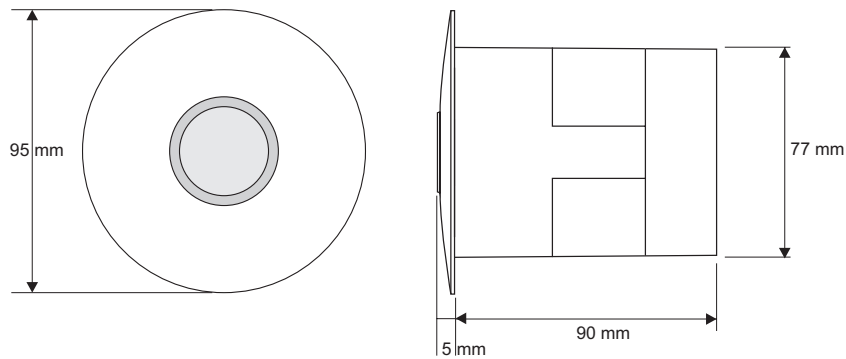
inbouw

**niko**

## Technische gegevens

Artikelnummer	350-41601
Bijpassende master detectoren	350-41600, 350-41620
Voedingsspanning	230 Vac $\pm$ 10 %, 50 Hz
Detector output	230 V (ON/OFF)
Maximale nominale waarde vermogenschakelaar	10 A (beperkt door nationale regelgeving voor installaties)
Detectiehoek	360 °
Detectiebereik (PIR)	$\varnothing$ 12 m vanop een hoogte van 3 m
Omgevingstemperatuur	-5 – +40 °C
Montage	inbouw
Montagehoogte	2.4 – 3 m
Boordiameter	77 mm
Afmetingen zichtbaar (HxBxD)	95 x 95 x 5 mm
Afmetingen (HxBxD)	95 x 95 x 95 mm
Beschermingsgraad	IP20
Markering	CE

## Afmetingen



## Aansluitschema

