

Drive for Wilo-Helix2.0-VE / Wilo-Medana CH3-LE



it Istruzioni di montaggio, uso e manutenzione



Indice

1	Generalità	4
1.1	Note su queste istruzioni	4
1.2	Diritti d'autore	4
1.3	Riserva di modifiche	4
2	Sicurezza	4
2.1	Identificazione delle prescrizioni di sicurezza	4
2.2	Qualifica del personale	5
2.3	Lavori elettrici	6
2.4	Trasporto	6
2.5	Lavori di montaggio/smontaggio	7
2.6	Interventi di manutenzione	7
2.7	Doveri dell'utente	8
3	Impiego/uso	8
3.1	Campo d'applicazione	8
3.2	Impiego non conforme alla destinazione d'uso	9
4	Descrizione del propulsore	9
4.1	Descrizione del prodotto	9
4.2	Dati tecnici	11
4.3	Fornitura	12
4.4	Accessori	12
5	Installazione	13
5.1	Qualifica del personale	13
5.2	Doveri dell'utente	13
5.3	Sicurezza	13
5.4	Posizioni di montaggio ammesse e modifica della disposizione dei componenti prima dell'installazione	14
5.5	Posizioni di montaggio ammesse con albero del motore orizzontale	14
5.6	Preparazione dell'installazione	15
5.7	Installazione della pompa doppia	16
5.8	Installazione e posizione dei sensori supplementari da collegare	17
6	Collegamenti elettrici	18
6.1	Alimentazione di rete	24
6.2	Allacciamento di SSM e SBM	25
6.3	Collegamento degli ingressi digitali, analogici e bus	26
6.4	Collegamento del trasduttore di pressione differenziale	26
6.5	Collegamento di Wilo Net	26
6.6	Rotazione del display	27
7	Montaggio modulo CIF	28
8	Messa in servizio	28
8.1	Comportamento dopo l'accensione della tensione di alimentazione durante la prima messa in servizio	29
8.2	Descrizione degli elementi di comando	30
8.3	Pompa in marcia	30
9	Impostazioni di regolazione	37
9.1	Funzioni di regolazione	38
9.2	Selezione del modo di regolazione	40
9.3	Disattivazione della pompa	49
9.4	Memorizzazione configurazione/dati	49
10	Funzioni di supervisione	49
10.1	Rilevamento pressione minima	50
10.2	Rilevamento pressione massima	51
10.3	Rilevamento mancanza d'acqua	52
11	Funzionamento a pompa doppia	54
11.1	Funzione	54
11.2	Menu di impostazione	56
11.3	Display nel funzionamento a pompa doppia	58
12	Interfacce di comunicazione: Impostazione e funzione	59
12.1	Panoramica del menu "Interfacce esterne"	59
12.2	Applicazione e funzione relè SSM	60
12.3	Comando forzato relè SSM	61
12.4	Applicazione e funzione SBM	62
12.5	Comando forzato relè SBM	63
12.6	Applicazione e funzionamento dell'ingresso di comando digitale DI 1	63
12.7	Applicazione e funzione degli ingressi analogici AI1 e AI2	66
12.8	Applicazione e funzione dell'interfaccia Wilo Net	73
12.9	Applicazione e funzione dei moduli CIF	74
13	Impostazioni display	74
13.1	Luminosità	75
13.2	Lingua	75
13.3	Unità	75
13.4	Blocco tastiera ON	76
14	Impostazioni supplementari	76
14.1	Avvio pompa	77
14.2	Impostazione dei tempi di rampa pompa	77
14.3	Riduzione frequenza PWM	78
14.4	Correzione del fluido	78
15	Diagnostica e valori di misurazione	78
15.1	Aiuto diagnostica	79
15.2	Valori di misurazione	82
16	Ripristina	83
16.1	Impostazione di fabbrica	83
17	Guasti, cause e rimedi	85
17.1	Guasti meccanici senza segnalazione di guasto	85
17.2	Segnalazioni di guasto	85
17.3	Segnalazioni di avvertenza	88
18	Manutenzione	91
18.1	Sostituzione del modulo elettronico	93
18.2	Sostituzione di motore/propulsore	94
18.3	Sostituzione il ventilatore del modulo	95
19	Parti di ricambio	97
20	Smaltimento	97

1 Generalità

1.1 Note su queste istruzioni

Le presenti istruzioni sono parte integrante del prodotto. La loro stretta osservanza costituisce il requisito fondamentale per la corretta manipolazione e l'utilizzo:

- Prima di effettuare qualsiasi attività, leggere attentamente le istruzioni.
- Tenere sempre il manuale a portata di mano.
- Rispettare tutte le indicazioni riportate sul prodotto.
- Rispettare tutti i simboli riportati sul prodotto.

Le istruzioni originali di montaggio, uso e manutenzione sono redatte in lingua tedesca. Tutte le altre lingue delle presenti istruzioni sono una traduzione del documento originale.

1.2 Diritti d'autore

WILO SE © 2023

È vietato consegnare a terzi o riprodurre questo documento, utilizzarne il contenuto o renderlo comunque noto a terzi senza esplicita autorizzazione. Ogni infrazione comporta il risarcimento dei danni subiti. Tutti i diritti riservati.

1.3 Riserva di modifiche

Wilo si riserva il diritto di modificare i dati sopra riportati senza obbligo di informazione preventiva e non si assume alcuna responsabilità in caso di imprecisioni tecniche e/o omissioni. Le illustrazioni impiegate possono variare dall'originale e fungono da rappresentazione esemplificativa del prodotto.

2 Sicurezza

Questo capitolo contiene avvertenze di base relative alle singole fasi del ciclo di vita. La mancata osservanza delle presenti avvertenze può comportare i rischi seguenti:

- Pericolo per le persone conseguente a fenomeni elettrici, meccanici e batteriologici e campi magnetici
- Minaccia per l'ambiente dovuta alla fuoriuscita di sostanze pericolose
- Danni materiali
- Mancata attivazione di funzioni importanti del prodotto

La mancata osservanza delle avvertenze comporta la perdita di ogni diritto al risarcimento.

Rispettare anche le disposizioni e prescrizioni di sicurezza riportate nei capitoli seguenti!

2.1 Identificazione delle prescrizioni di sicurezza

Simboli:



AVVERTENZA

Simbolo di sicurezza generico



AVVERTENZA

Pericolo di tensione elettrica



AVVISO

Avvisi

Parole chiave di segnalazione

PERICOLO

Pericolo imminente.
L'inosservanza può provocare infortuni gravi o mortali!

AVVERTENZA

L'inosservanza può comportare infortuni (gravi)!

ATTENZIONE

L'inosservanza può provocare danni materiali anche irreversibili. La dicitura "Attenzione" viene utilizzata quando esiste un pericolo per il prodotto se l'utente non segue queste procedure.

AVVISO

Avviso utile per l'utilizzo del prodotto. Supportano l'utente in caso di problemi;

È necessario tenere presente le note indicate sul prodotto e conservarne la leggibilità nel lungo termine:

- Avvertenze
- Targhetta dati pompa
- Freccia indicante il senso di rotazione
- Contrassegno per attacchi

2.2 Qualifica del personale

Il personale deve:

- essere istruito sulle norme locali di prevenzione degli infortuni vigenti.
- aver letto e compreso le istruzioni di montaggio, uso e manutenzione.

Il personale deve disporre delle seguenti qualifiche:

- Lavori elettrici: I lavori elettrici possono essere eseguiti solo da elettricisti qualificati.
- Lavori di montaggio/smontaggio: L'esperto deve essere formato nell'uso degli attrezzi necessari e dei materiali di fissaggio necessari.
- L'impianto deve essere azionato da persone istruite in merito alla modalità di funzionamento dell'intero impianto.
- Interventi di manutenzione: l'esperto deve avere familiarità con le apparecchiature utilizzate e il loro smaltimento.

Definizione di "elettricista specializzato"

Un elettricista specializzato è una persona con una formazione specialistica adatta, conoscenze ed esperienza che gli permettono di riconoscere ed evitare i pericoli legati all'elettricità. L'utente deve farsi garante delle responsabilità, delle competenze e della

supervisione del personale. Se non dispone delle conoscenze necessarie, il personale dovrà essere addestrato e istruito di conseguenza. Ciò può rientrare, se necessario, nelle competenze del produttore del prodotto, dietro incarico dell'utente.

2.3 Lavori elettrici

- Far eseguire i lavori elettrici da un elettricista specializzato.
- Per il collegamento alla rete elettrica locale, osservare le direttive, norme e disposizioni vigenti a livello nazionale, nonché le prescrizioni delle aziende elettriche locali.
- Prima di eseguire qualsiasi lavoro, scollegare il prodotto dalla rete elettrica e prendere le dovute precauzioni affinché non possa reinserirsi.
- Il personale deve essere istruito su come effettuare i collegamenti elettrici e sulle modalità di disattivazione del prodotto.
- Proteggere il collegamento elettrico con un interruttore automatico differenziale (RCD).
- Rispettare i dati tecnici nelle presenti istruzioni di montaggio, uso e manutenzione, nonché sulla targhetta dati pompa.
- Eseguire la messa a terra del prodotto.
- In fase di collegamento del prodotto ai quadri di manovra elettrici, è necessario osservare le normative del produttore.
- In caso di cavo di collegamento difettoso, farlo sostituire immediatamente da un elettricista specializzato.
- Non rimuovere mai gli elementi di comando.



AVVERTENZA

PERICOLO

Lo smontaggio del rotore a magnete permanente posto all'interno della pompa può costituire un pericolo mortale per i portatori di impianti salvavita (ad es. pacemaker).

Attenersi alle norme generali di comportamento vigenti per l'uso di dispositivi elettrici!

Non aprire il motore!

Smontaggio e montaggio del rotore devono essere eseguiti esclusivamente dal Servizio Assistenza Clienti Wilo! Ai portatori di pacemaker non è consentito svolgere questo tipo di lavori!



AVVISO

I magneti all'interno del motore non costituiscono alcun pericolo, **a condizione che il motore sia completamente montato**. I portatori di pacemaker possono avvicinarsi alla pompa senza restrizioni.

2.4 Trasporto

- Indossare i seguenti dispositivi di protezione:
 - Guanti di sicurezza contro le lesioni da taglio
 - Scarpe antinfortunistiche
 - Occhiali di protezione chiusi ai lati
 - Casco protettivo (durante l'impiego di mezzi di sollevamento)

- Utilizzare solo meccanismi di fissaggio prescritti dalla legge e omologati.
- Selezionare il meccanismo di fissaggio sulla base delle condizioni presenti (condizioni atmosferiche, punto di aggancio, carico, ecc.).
- Fissare il meccanismo di fissaggio sempre agli appositi punti di aggancio (anelli di sollevamento).
- Posizionare il mezzo di sollevamento in modo da garantirne la stabilità durante l'impiego.
- Durante l'impiego dei mezzi di sollevamento, se necessario (ad es. vista bloccata), coinvolgere una seconda persona per il coordinamento.
- Non è consentito lo stazionamento di persone sotto i carichi sospesi. Non far passare i carichi sopra postazioni di lavoro in cui siano presenti persone.

2.5 Lavori di montaggio/ smontaggio

- Indossare dispositivi di protezione:
 - Scarpe antinfortunistiche
 - Guanti di sicurezza contro le lesioni da taglio
 - Casco protettivo (durante l'impiego di mezzi di sollevamento)
- Rispettare le leggi e le normative sulla sicurezza del lavoro e sulla prevenzione degli infortuni vigenti nel luogo d'impiego.
- Scollegare il prodotto dalla rete elettrica e prendere le dovute precauzioni affinché non possa essere riavviato senza autorizzazione.
- Tutte le parti rotanti devono essere ferme.
- Chiudere la valvola d'intercettazione nell'alimentazione e nel tubo di mandata.
- Provvedere ad una ventilazione sufficiente negli ambienti chiusi.
- Accertarsi che durante tutti i lavori di saldatura o i lavori con gli apparecchi elettrici non vi sia pericolo di esplosione.

2.6 Interventi di manutenzione

- Indossare dispositivi di protezione:
 - Occhiali di protezione chiusi ai lati
 - Scarpe antinfortunistiche
 - Guanti di sicurezza contro le lesioni da taglio
- Rispettare le leggi e le normative sulla sicurezza del lavoro e sulla prevenzione degli infortuni vigenti nel luogo d'impiego.
- Per l'arresto del prodotto/impianto, attenersi alla procedura descritta nelle istruzioni di montaggio, uso e manutenzione.
- Per la manutenzione e la riparazione si possono utilizzare solo parti originali del produttore. L'uso di parti non originali esonera il produttore da qualsiasi responsabilità.
- Scollegare il prodotto dalla rete elettrica e prendere le dovute precauzioni affinché non possa essere riavviato senza autorizzazione.

- Tutte le parti rotanti devono essere ferme.
- Chiudere la valvola d'intercettazione nell'alimentazione e nel tubo di mandata.
- Conservare gli attrezzi nei luoghi previsti.
- Una volta terminati lavori, rimontare tutti i dispositivi di sicurezza e di monitoraggio e verificarne il corretto funzionamento.

2.7 Doveri dell'utente

- Mettere a disposizione le istruzioni di montaggio, uso e manutenzione nella lingua del personale.
- Garantire la formazione necessaria del personale per i lavori indicati.
- Garantire responsabilità e competenze del personale.
- Mettere a disposizione i dispositivi di protezione necessari e assicurarsi che il personale li indossi.
- Mantenere sempre leggibili i cartelli di sicurezza e avvertenza montati sul prodotto.
- Istruire il personale sul funzionamento dell'impianto.
- Escludere ogni rischio dovuto alla corrente elettrica.
- Dotare i componenti pericolosi (estremamente freddi, estremamente caldi, rotanti, ecc.) di una protezione contro il contatto a cura del committente.
- Tenere lontani dal prodotto i materiali facilmente infiammabili.
- Rispettare le norme per la prevenzione degli infortuni.
- Rispettare tutte le normative locali e generali [ad esempio IEC, VDE, ecc.] e le prescrizioni delle aziende elettriche locali.

È necessario tenere presente le note indicate sul prodotto e conservarne la leggibilità nel lungo termine:

- Avvertenze
- Targhetta dati pompa
- Freccia indicante il senso di rotazione
- Contrassegno per attacchi

Questo apparecchio può essere utilizzato da bambini di almeno 8 anni e anche da persone con ridotte capacità fisiche, sensoriali o mentali, o mancanti di esperienza o di competenza, a patto che siano sorvegliate o state edotte in merito al sicuro utilizzo dell'apparecchio e che abbiano compreso i pericoli da ciò derivanti. Ai bambini non è permesso giocare con l'apparecchio. La pulizia e la manutenzione a cura dell'utilizzatore non devono essere eseguite dai bambini senza sorveglianza.

3 Impiego/uso

3.1 Campo d'applicazione

Il propulsore viene utilizzato in serie di pompe multistadio verticali e orizzontali. Queste possono essere impiegate nei seguenti ambiti:

- Alimentazione e pressurizzazione idrica
- Impianti di circolazione industriali
- Acqua industriale

- Circuiti di raffreddamento chiusi
- Riscaldamento
- Impianti di lavaggio
- Irrigazione

Installazione all'interno di un edificio:

Il propulsore deve essere montato in un locale asciutto, ben ventilato e protetto dal gelo.

Installazione all'esterno di un edificio (installazione all'aperto)

- Fare attenzione alle condizioni ambientali consentite e al grado di protezione.
- Installare il propulsore all'interno di un corpo che lo protegga dalle intemperie. Rispettare la temperatura ambiente consentita (vedi tabella "Dati tecnici").
- Proteggere il propulsore da agenti atmosferici come ad es. l'esposizione diretta alla luce del sole, la pioggia, la neve.
- Proteggere il propulsore in modo che le scanalature di scolo della condensa risultino prive di sporcizia.
- Evitare la formazione di acqua di condensa adottando le misure adeguate.

Per garantire un impiego sicuro, bisogna attenersi a quanto indicato nelle presenti istruzioni, e ai dati e ai contrassegni riportati sul propulsore.

Qualsiasi impiego che esuli da quello previsto è da considerarsi improprio e comporta per il produttore l'esenzione da ogni responsabilità.

3.2 Impiego non conforme alla destinazione d'uso

La sicurezza di funzionamento del prodotto fornito è assicurata solo in caso di utilizzo conforme a quanto illustrato nel capitolo "Campo d'applicazione" delle istruzioni di montaggio, uso e manutenzione. I valori limite minimi e massimi indicati nel catalogo/foglio dati non devono mai essere superati.



ATTENZIONE

L'uso improprio del propulsore può causare situazioni pericolose e danni!

I propulsori senza omologazione Ex non sono adatti per l'impiego in zone con pericolo di esplosione.

- . Tenere lontano dal prodotto i materiali/i fluidi facilmente infiammabili.
- . Non fare mai eseguire i lavori da personale non autorizzato.
- . Non effettuare trasformazioni arbitrarie.
- . Utilizzare esclusivamente accessori e ricambi originali.

4 Descrizione del propulsore

4.1 Descrizione del prodotto

Il propulsore è costituito da un convertitore di frequenza e da un "motore a commutazione elettronica" (ECM) e può essere installato in pompe multistadio verticali e orizzontali.

La Fig. 1 mostra il disegno esploso del propulsore con i componenti principali. Di seguito viene illustrata in dettaglio la struttura del propulsore.

Assegnazione dei componenti principali secondo Fig. 1, Fig. 2 e Fig. 3 in della tabella "Assegnazione dei componenti principali":

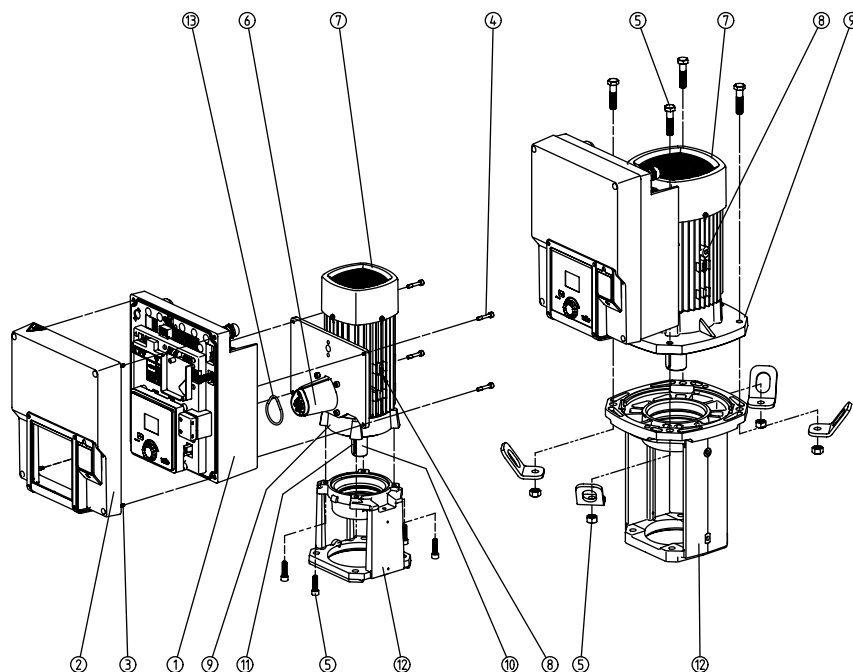


Fig. 1: Componenti principali

N.	Componente
1	Parte inferiore del modulo elettronico
2	Parte superiore del modulo elettronico
3	4 viti di fissaggio della parte superiore del modulo elettronico
4	4 viti di fissaggio della parte inferiore del modulo elettronico
5	4 viti di fissaggio del motore, fissaggio principale
6	Adattatore del motore per modulo elettronico
7	Corpo motore
8	2 punti di fissaggio degli occhioni di trasporto sul corpo motore
9	Flangia del motore
10	Albero del motore
11	Albero con chiavetta
12	Lanterna
13	O-ring

Tab. 1: Disposizione dei componenti principali

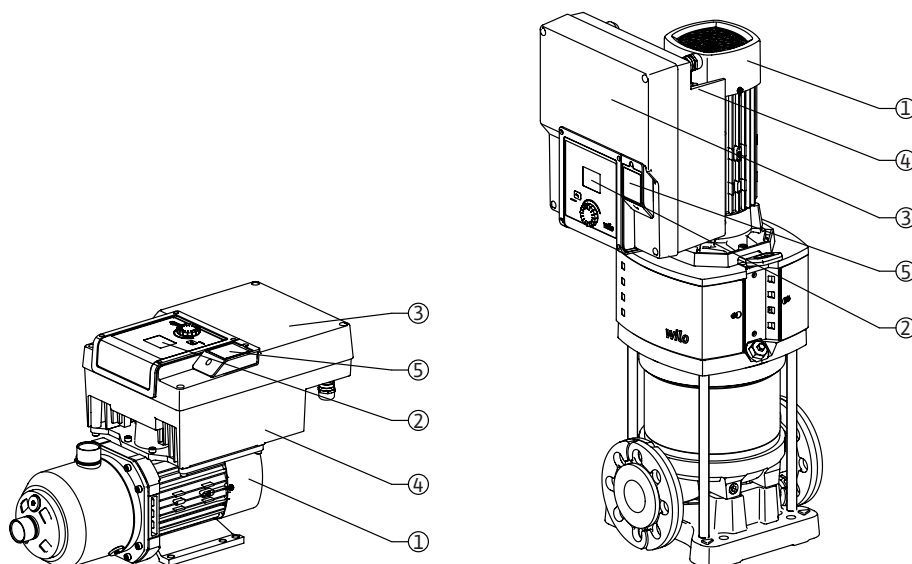


Fig. 2: Panoramica del propulsore

Pos.	Denominazione	Spiegazione
1	Motore	Unità di azionamento. Forma il propulsore insieme al modulo elettronico.
2	Display grafico	Informa sulle impostazioni e lo stato della pompa. Interfaccia utente intuitivo per l'impostazione della pompa.
3	Modulo elettronico	Unità elettronica con display grafico
4	Ventilatore elettrico	Raffredda il modulo elettronico.
5	Wilo-Connectivity Inter- face	Interfaccia opzionale

Tab. 2: Descrizione della pompa

- È possibile ruotare il motore con modulo elettronico montato, rispetto alla lanterna. A tale scopo, attenersi a quanto indicato nel capitolo "Posizioni di montaggio ammesse e modifica della disposizione dei componenti prima dell'installazione".
- Se necessario, il display può essere ruotato a passi di 90° (vedi capitolo "Collegamenti elettrici").
- Modulo elettronico
- È necessario garantire un flusso d'aria libero e privo di ostacoli attorno al ventilatore elettrico. (Vedi capitolo "Installazione")

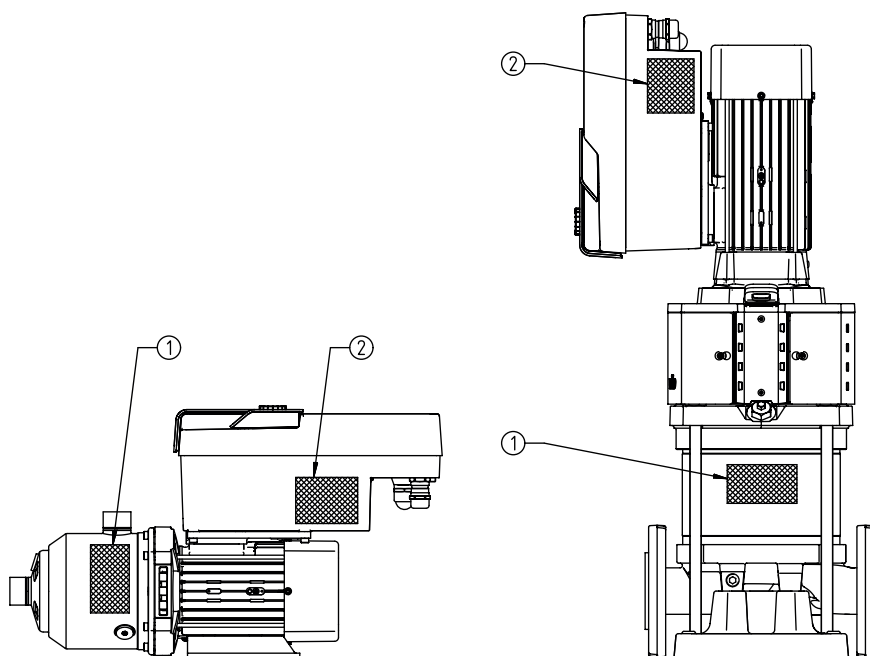


Fig. 3: Targhetta dati

1	Targhetta dati della pompa
2	Targhetta dati del propulsore

Tab. 3: Targhetta dati

- Sulla targhetta dati della pompa vi è un numero di serie, il quale deve essere specificato, ad es., per ordinare eventuali parti di ricambio.
- La targhetta dati del propulsore si trova sul lato del modulo elettronico. I collegamenti elettrici devono essere eseguiti secondo le indicazioni riportate sulla targhetta dati del propulsore.

4.2 Dati tecnici

Caratteristica	Valore	Avviso
Collegamenti elettrici		
Campo di tensione	1~220 V...1~240 V (± 10 %), 50/60 Hz 3~380 V...3~440 V (± 10 %), 50/60 Hz	Tipi di rete supportati: TN, TT, IT ¹⁾

Caratteristica	Valore	Avviso
Potenza	1~0,55 kW...2,2 kW 3~0,55 kW...7,5 kW	In funzione del tipo di propulsore
Campo di velocità di rotazione	1000 giri/min 3600 giri/min	In funzione del tipo di propulsore
Condizioni ambientali²⁾		
Grado di protezione	IP55	EN 60529
Temperatura ambiente min./max. durante il funzionamento.	0 °C...+50 °C	Temperature ambiente inferiori o superiori su richiesta
Temperatura min./max. durante lo stoccaggio.	-30 °C ...+70 °C	> +60 °C limitato ad un periodo di 8 settimane.
Temperatura min./max. durante il trasporto.	-30 °C ...+70 °C	> +60 °C limitato ad un periodo di 8 settimane.
umidità relativa dell'aria	< 95 %, non condensante	
Altezza max. d'installazione	2000 m sul livello del mare	
Classe isolamento	F	
Grado di inquinamento	2	DIN EN 61800-5-1
Salvamotore	Integrato	
Protezione contro sovratensioni	Integrato	
Categoria sovratensione	OVCIII + SPD/MOV ³⁾	Categoria sovratensione III + protezione contro sovratensioni/varistore in ossido di metallo
Morsetti di comando funzione di protezione	SELV, isolamento galvanico	
Compatibilità elettromagnetica		
Emissione disturbi elettromagnetici in base a:	EN 61800-3:2018	Ambiente residenziale (C1) ⁴⁾
Immunità ai disturbi secondo:	EN 61800-3:2018	Ambiente industriale (C2)

¹⁾ Non è consentito l'utilizzo delle reti TN e TT con fase di messa a terra.

²⁾ Per informazioni più dettagliate e specifiche relative al prodotto, come la potenza assorbita, le dimensioni e il peso, consultare la documentazione tecnica, il catalogo o il sito web Wilo-Select.

³⁾ Over Voltage Category III + Surge Protective Device/Metall Oxid Varistor.

⁴⁾ Nel caso di rete a corrente alternata trifase e potenze motore di 2,2 e 3 kW, con bassa potenza elettrica in ambito condotto e in condizioni sfavorevoli potrebbero verificarsi dei disturbi EMC (compatibilità elettromagnetica) se utilizzate in ambiente residenziale (C1). In questo caso, si prega di contattare WILO SE per trovare insieme un rimedio rapido e adeguato.

Fluidi pompati

L'utilizzo di miscele acqua/glicole oppure di fluidi con viscosità diversa da quella dell'acqua pura aumenta la potenza assorbita della pompa. Le miscele con una percentuale di glicole > 10% influiscono sulla curva caratteristica p-v e $\Delta p-v$ e sul calcolo della portata.

4.3 Fornitura

- Propulsore
- Istruzioni di montaggio, uso e manutenzione e dichiarazione di conformità

4.4 Accessori

Gli accessori devono essere ordinati a parte:

- Modulo CIF PLR per collegamento a PLR/convertitore porta di comunicazione
- Modulo CIF LON per collegamento alla rete LONWORKS
- Modulo CIF BACnet
- Modulo CIF Modbus
- Modulo CIF CANopen
- Modulo CIF Ethernet
- Collegamento M12 RJ45 Ethernet CIF
- Kit trasduttore di pressione differenziale 4 – 20 mA
- Kit trasduttore di pressione relativa 4 – 20 mA

Per l'elenco dettagliato consultare il catalogo e la documentazione delle parti di ricambio.



AVVISO

I moduli CIF possono essere inseriti solo con la pompa libera da potenza.

5 Installazione

5.1 Qualifica del personale

- Il montaggio e lo smontaggio vanno eseguiti da personale specializzato in possesso delle conoscenze appropriate sugli attrezzi necessari e i materiali di fissaggio richiesti.

5.2 Doveri dell'utente

- Osservare le prescrizioni nazionali e regionali!
- Rispettare anche le disposizioni nazionali valide in materia di prevenzione degli infortuni e di sicurezza delle associazioni di categoria.
- Mettere a disposizione i dispositivi di protezione e verificare che il personale li indossi.
- Osservare le normative che regolano i lavori con carichi pesanti.

5.3 Sicurezza



PERICOLO

Lo smontaggio del rotore a magnete permanente posto all'interno del motore può costituire un pericolo mortale per i portatori di impianti salvavita (ad es. pacemaker).

Attenersi alle norme generali di comportamento vigenti per l'uso di dispositivi elettrici!

- . Non aprire il motore!
- . Smontaggio e montaggio del rotore devono essere eseguiti esclusivamente dal Servizio Assistenza Clienti Wilo! Ai portatori di pacemaker non è consentito svolgere questo tipo di lavori!



PERICOLO

Pericolo di morte a causa della mancanza dei dispositivi di protezione!

In caso di mancanza dei dispositivi di protezione per il propulsore sussiste il pericolo di lesioni mortali dovute a scossa elettrica o al contatto con parti rotanti.

Prima della messa in servizio è assolutamente necessario rimontare i dispositivi di protezione precedentemente smontati, come ad esempio la copertura del convertitore di frequenza o le coperture dei giunti!



AVVERTENZA

Pericolo di morte per propulsore non montato!

La tensione presente sui contatti del motore può provocare lesioni mortali! Il funzionamento normale della pompa è consentito solo con propulsore montato.

Non allacciare o azionare mai la pompa senza il propulsore montato!



AVVERTENZA

Pericolo di morte in caso di caduta di pezzi!

Il propulsore e le relative parti possono essere molto pesanti. Pericolo di tagli, schiacciamenti, contusioni o colpi, anche mortali, dovuto all'eventuale caduta di parti.

- . Utilizzare sempre mezzi di sollevamento adeguati e assicurare le parti contro le cadute accidentali.
- . Non sostare mai sotto i carichi sospesi.
- . Durante lo stoccaggio e il trasporto, nonché prima di qualsiasi altra operazione di installazione e montaggio, accertarsi che il propulsore si trovi in un luogo sicuro e in una posizione sicura.



AVVERTENZA

Pericolo di lesioni alle persone dovuto a potenti forze magnetiche!

L'apertura del motore genera forze magnetiche elevate e che si manifestano repentinamente. Ciò può provocare gravi lesioni da taglio, schiacciamenti e contusioni.

Non aprire il motore!



AVVERTENZA

Superficie calda!

Pericolo di ustioni!

Prima di eseguire qualsiasi lavoro fare raffreddare la pompa!

5.4 Posizioni di montaggio ammesse e modifica della disposizione dei componenti prima dell'installazione

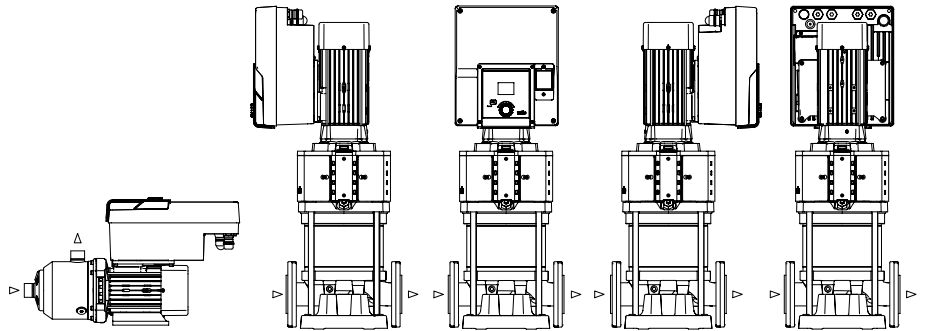


Fig. 4: Disposizione dei componenti alla consegna

La disposizione dei componenti premontati in fabbrica rispetto al corpo pompa può essere modificata, all'occorrenza, sul posto. Ciò può essere necessario ad es. nei seguenti casi:

- Garantire la disaerazione della pompa
- Consentire un impiego migliore
- Evitare posizioni di montaggio non consentite (motore e/o convertitore di frequenza rivolti verso il basso). Nella maggior parte dei casi è sufficiente ruotare il set di innesto rispetto al corpo pompa. Per le possibili modalità di disposizione dei componenti si vedano le posizioni di montaggio ammesse.

5.5 Posizioni di montaggio ammesse con albero del motore orizzontale

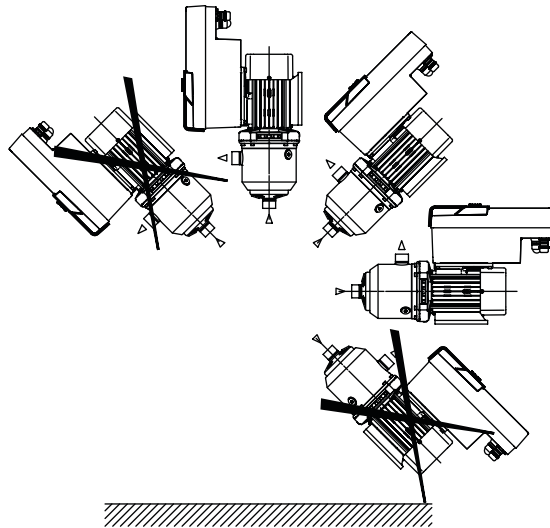


Fig. 5: Posizioni di montaggio ammesse con albero del motore e modulo elettronico verso l'alto (0°)

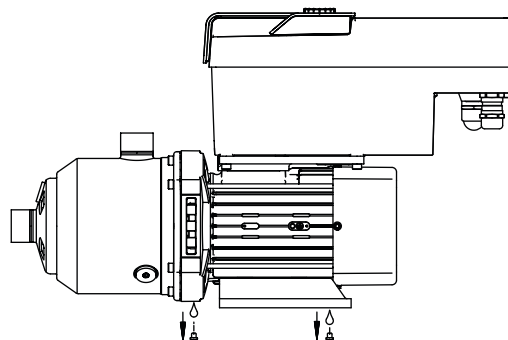


Fig. 6: Fori di scarico condensa

Solo in questa posizione (0°) la condensa formata si può defluire attraverso i fori presenti del motore.

5.6 Preparazione dell'installazione



PERICOLO

Pericolo di morte in caso di caduta di pezzi!

Le parti del propulsore possono essere estremamente pesanti. Pericolo di tagli, schiacciamenti, contusioni o colpi, anche mortali, dovuto all'eventuale caduta di parti.

- . Utilizzare sempre mezzi di sollevamento adeguati e assicurare le parti contro le cadute accidentali.
- . Non sostare mai sotto i carichi sospesi.
- . Durante lo stoccaggio e il trasporto, nonché prima di qualsiasi altra operazione di installazione e montaggio, accertarsi che la pompa si trovi in un luogo sicuro e in una posizione sicura.



AVVERTENZA

Pericolo di danni a persone e cose dovuto a manipolazione impropria!

- . Non collocare mai l'unità-propulsore su superfici non fissate o non portanti.
- . Se necessario, risciacquare il sistema delle tubazioni. La sporcizia può provocare il guasto della pompa.
- . Procedere all'installazione solo dopo che tutti i lavori di saldatura e brasatura sono stati completati e, se necessario, dopo che il sistema delle tubazioni è stato risciacquato.
- . Rispettare una distanza assiale minima di 100 mm tra la parete e la presa d'aria del ventilatore del motore.
- . Garantire un libero afflusso di aria al corpo di raffreddamento del modulo elettronico attraverso una distanza assiale minima di 100 mm dalla parete.

- Tenere il propulsore al riparo dalle intemperie e installarlo in ambienti protetti dal gelo e dalla polvere, ben ventilati e senza pericolo di esplosione. Rispettare le indicazioni contenute nel capitolo "Campo d'applicazione"!
- Il propulsore deve essere sempre accessibile per l'ispezione, la manutenzione o la successiva sostituzione.
- Prevedere un'apparecchiatura per applicare un dispositivo di sollevamento sopra l'area di installazione di grandi propulsori. Peso totale della propulsori: vedi catalogo o foglio dati.



AVVERTENZA

Pericolo di danni a persone e cose dovuto a manipolazione impropria!

Gli occhioni di trasporto montati sul corpo motore possono lacerarsi in caso di carico troppo pesante. Ciò può provocare gravi lesioni e danni materiali al prodotto!

- Non trasportare mai l'intera pompa con gli occhioni di trasporto fissati al corpo motore.
- Non utilizzare mai gli occhioni di trasporto fissati al corpo motore per scollegare o estrarre il set di innesto.

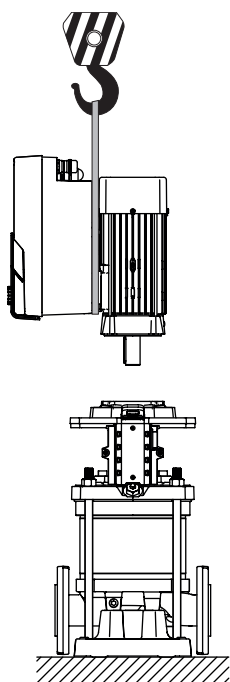


Fig. 7:

5.7 Installazione della pompa doppia

Trasporto del propulsore

- Sollevare il propulsore solo con mezzi di sollevamento e movimentazione di carichi omologati (ad es. puleggia, gru). Vedi anche il capitolo "Trasporto e magazzinaggio".
- È consentito utilizzare gli occhioni di trasporto montati sul corpo motore solo per il trasporto del motore!



AVVISO

Facilitare i lavori successivi sul gruppo.

Installare valvole d'intercettazione a monte e a valle della pompa, affinché non si debba svuotare tutto l'impianto.



ATTENZIONE

Pericolo di danni materiali dovuti al funzionamento della turbina e del generatore!

Uno scorrimento attraverso pompa in direzione del flusso o contraria ad esso può causare danni irreparabili al propulsore. Montare una valvola di ritegno sul lato mandata di ogni pompa!

Una pompa doppia può essere costituita da due pompe singole azionate da un collettore comune.



AVVISO

Nelle pompe doppie in un collettore comune, una pompa dovrebbe essere configurata come pompa principale. Su questa pompa dovrebbe essere montato un trasduttore di pressione differenziale. Il cavo di comunicazione via bus Wilo Net dovrebbe essere montato sulla pompa principale e configurato.

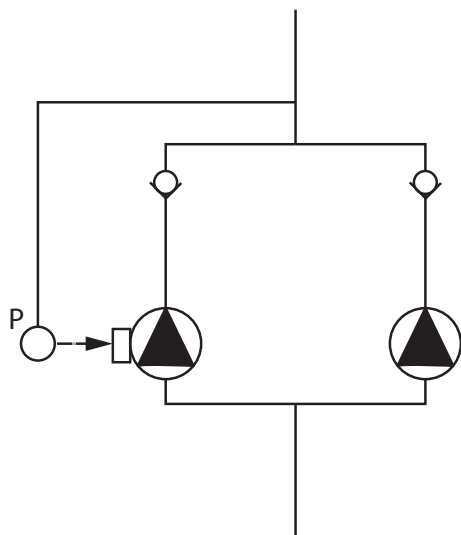


Fig. 8: Esempio di collegamento di un sensore di pressione relativa in un collettore comune

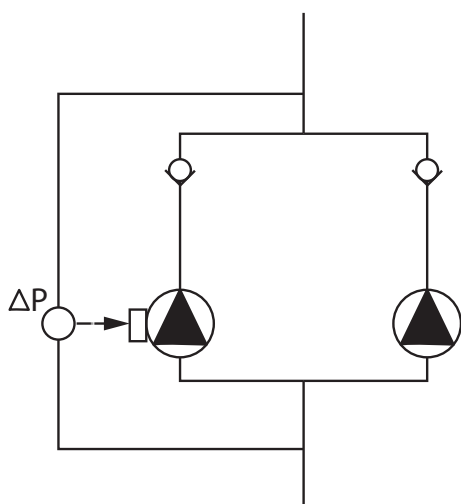


Fig. 9: Esempio di collegamento di un trasduttore di pressione differenziale in un collettore comune

5.8 Installazione e posizione dei sensori supplementari da collegare

Due pompe singole come pompa doppia nel collettore comune:

Nell'esempio la pompa principale è quella a sinistra rispetto alla direzione del flusso. Collegare a questa pompa il trasduttore di pressione! Entrambe le pompe singole devono essere collegate tra loro e configurate in modo da formare una pompa doppia. Vedi capitolo "Funzionamento a pompa doppia".

I punti di misura del trasduttore di pressione relativa devono trovarsi nel rispettivo collettore sul lato mandata dell'impianto a due pompe.

Due pompe singole come pompa doppia nel collettore comune:

Nell'esempio la pompa principale è quella a sinistra rispetto alla direzione del flusso. Collegare a questa pompa il trasduttore di pressione differenziale. Entrambe le pompe singole devono essere collegate tra loro e configurate in modo da formare una pompa doppia. Vedi capitolo "Funzionamento a pompa doppia".

I punti di misura del trasduttore di pressione differenziale devono trovarsi nel rispettivo collettore sul lato aspirazione e lato mandata dell'impianto a due pompe.

Nei seguenti casi, devono essere installati manicotti di sensore nelle tubazioni per alloggiare i diversi sensori:

- Trasduttore di pressione
- Ulteriori sensori

Trasduttore di pressione:

Nel funzionamento di regolazione p-c, installare i punti di misura del sensore di pressione relativa sul lato mandata della pompa. Collegare il cavo all'ingresso analogico 1.

Nel funzionamento di regolazione dp-c o dp-v, installare i punti di misura del trasduttore di pressione differenziale sul lato aspirazione e mandata della pompa. Collegare il cavo all'ingresso analogico 1.

Il trasduttore differenza di pressione si configura nel menu della pompa.

Nel funzionamento di regolazione p-v, installare il primo punto di misura del sensore di pressione relativa sul lato mandata della pompa. Collegare il relativo cavo all'ingresso analogico 1.

Installare il secondo punto di misura del sensore di pressione assoluta o relativa sul lato aspirazione della pompa. Collegare il relativo cavo all'ingresso analogico 2.

Tipi di sensori lato aspirante possibili:

- Pressione assoluta
- Pressione relativa

Tipi di sensori lato mandata possibili:

- Pressione relativa

Possibili tipi di segnale sui trasduttori differenza di pressione:

- 0...10 V
- 2...10 V
- 0...20 mA
- 4...20 mA



AVVISO

Disponibili come accessori:

Trasduttore di pressione differenziale, assoluta o relativa da collegare alla pompa

Ulteriori sensori

Nel modo “regolazione PID” è possibile collegare altri tipi di sensori (sonda di temperatura, sensore di portata ecc.) che sono compatibili con questi tipi di segnale:

- 0...10 V
- 2...10 V
- 0...20 mA
- 4...20 mA

Il cavo viene collegato all'ingresso analogico 1.

6 Collegamenti elettrici



PERICOLO

Pericolo di morte dovuto a corrente elettrica!

Si consiglia di utilizzare una protezione contro il sovraccarico termico!

Il collegamento elettrico deve essere eseguito esclusivamente da elettricisti specializzati qualificati e in conformità a quanto previsto dalle normative in vigore!

Osservare le norme per la prevenzione degli infortuni!

Prima dell'inizio dei lavori sul prodotto assicurarsi che il propulsore sia libero da potenziale.

Assicurarsi che nessuno possa reinserire l'alimentazione di corrente prima della conclusione dei lavori.

Assicurarsi che tutte le fonti di energia possano essere libere da potenziale e bloccate. Se il propulsore è stato disinserito da un dispositivo di protezione, accertarsi che lo stesso non possa essere nuovamente inserito prima che l'errore venga eliminato.

Le macchine elettriche devono sempre essere collegate a terra. La messa a terra deve soddisfare i requisiti del propulsore e le norme e prescrizioni pertinenti. Morsetti di terra ed elementi di fissaggio devono avere le giuste dimensioni.

I cavi di collegamento non possono mai toccare le tubazioni, la pompa oppure il corpo motore.

Se c'è la possibilità che persone possano entrare in contatto con il propulsore, il collegamento messo a terra deve essere anche dotato di un interruttore automatico differenziale.

Attenersi alle istruzioni di montaggio, uso e manutenzione degli accessori!



PERICOLO

Pericolo di morte!

Il contatto con componenti sotto tensione causa infortuni gravi o mortali. In presenza di condensatori non del tutto scarichi, il modulo elettronico può presentare tensioni di contatto ancora elevate anche quando disinserito. È necessario pertanto attendere 5 minuti prima di iniziare qualsiasi intervento sul modulo elettronico!

Interrompere la tensione di alimentazione in modo onnipolare e proteggere dalla riattivazione!

Verificare l'assenza di tensione su tutti i collegamenti (anche contatti a potenziale zero)!

Non introdurre mai oggetti (ad es. chiodi, cacciaviti, fili) nelle aperture del modulo elettronico!

Rimontare i dispositivi di protezione smontati (ad es. il coperchio del modulo)!



PERICOLO

Pericolo di morte per scossa elettrica! Funzionamento con generatore o turbina in caso di flusso della pompa!

Anche senza modulo elettronico (senza collegamento elettrico), sui contatti del motore può essere presente una tensione pericolosa al tatto!

Chiudere i sistemi di intercettazione a monte e a valle della pompa!



PERICOLO

Pericolo di morte per scossa elettrica!

L'acqua presente sulla parte superiore del modulo elettronico può introdursi nello stesso quando viene aperto.

Prima di aprire il modulo elettronico, rimuovere l'acqua, ad es. dal display, asciugandolo completamente. Evitare in generale che l'acqua possa infiltrarsi!



ATTENZIONE

Pericolo di morte per modulo elettronico non montato!

La tensione presente sui contatti del motore può provocare lesioni mortali! Il funzionamento normale della pompa è consentito solo con modulo elettronico montato.

Non allacciare o azionare mai la pompa senza il modulo elettronico montato!



ATTENZIONE

Danni materiali dovuti a collegamenti elettrici impropri! Un dimensionamento di rete insufficiente può provocare interruzioni di funzionamento del sistema e bruciature dei cavi in seguito a sovraccarico della rete!

Per quanto riguarda la progettazione della rete in relazione alle sezioni dei cavi e ai fusibili utilizzati, tenere conto del fatto che nel funzionamento multi-pompa, il funzionamento simultaneo di tutte le pompe può avvenire per un breve periodo di tempo.



ATTENZIONE

Pericolo di danni materiali dovuti a collegamenti elettrici impropri!

Assicurarsi che il tipo di corrente e la tensione dell'alimentazione di rete corrispondano alle indicazioni riportate sulla targhetta dati pompa.

Pressacavi

Sul modulo elettronico sono presenti sei passacavi al vano morsetti. Se il propulsore viene fornito con un ventilatore, il cavo per la sua tensione di alimentazione deve essere installato in fabbrica sul modulo elettronico. Attenersi scrupolosamente ai requisiti di compatibilità elettromagnetica.



AVVISO

In fabbrica sono montati solo il pressacavo M25 per l'alimentazione di rete e il pressacavo M20 per il cavo del trasduttore di pressione differenziale. Tutti gli altri pressacavi M20 richiesti devono essere forniti a cura del committente.



ATTENZIONE

I pressacavi non utilizzati devono rimanere chiusi con i tappi previsti dal produttore, affinché possa essere garantito il grado di protezione IP55.

Durante il montaggio del pressacavo, assicurarsi che al di sotto di esso sia installata una guarnizione.

1. Avvitare il pressacavo, se necessario. Rispettare la coppia di serraggio durante l'operazione. Vedi tabella "Coppie di serraggio".
2. Assicurarsi che tra il pressacavo e il passacavo sia installata una guarnizione.

La combinazione di pressacavo e passacavo deve essere eseguita secondo quanto illustrato nella tabella "Allacciamenti cavo":

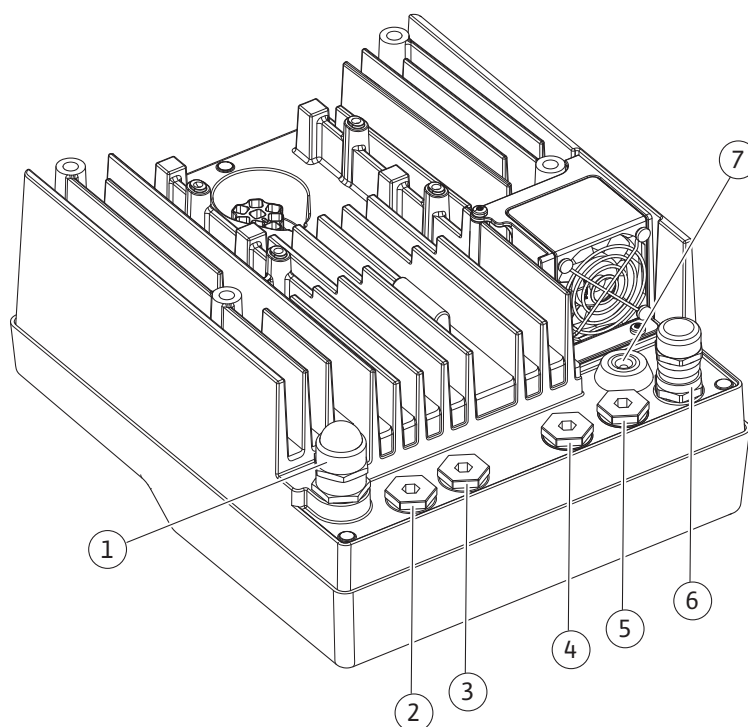


Fig. 10: Pressacavi/allacciamenti cavo

Allacciamento	Pressacavo	Passacavo Fig. 10 Pos.	Morsetto n.
Alimentazione di rete elettrica 3~380 VAC...3~440 VAC 1~220 VAC...1~240 VAC	Plastica	1	1 (Fig. 11)
SSM 1~220 VAC...1~240 VAC (12 V corrente continua)	Plastica	2	2 (Fig. 11)
SBM 1~220 VAC...1~240 VAC (12 V corrente continua)	Plastica	3	3 (Fig. 11)
Ingresso digitale Ext. Off (24 V corrente continua)	Metallo con schermatura	4, 5, 6	11, 12 (Fig. 12) (DI 1)
Ingresso digitale MANCANZA D'ACQUA (24 V corrente continua)	Metallo con schermatura	4, 5, 6	11, 12 (Fig. 12) (DI 1)
Bus Wilo Net (comunicazione via bus)	Metallo con schermatura	4, 5, 6	15...17 (Fig. 12)
Ingresso analogico 1 0...10 V, 2...10 V, 0...20 mA, 4...20 mA	Metallo con schermatura	4, 5, 6	1, 2, 3 (Fig. 12)
Ingresso analogico 2 0...10 V, 2...10 V, 0...20 mA, 4...20 mA	Metallo con schermatura	4, 5, 6	1, 4, 5 (Fig. 12)
Modulo CIF (comunicazione via bus)	Metallo con schermatura	4, 5, 6	4 (Fig. 17)
Collegamenti elettrici del ventilatore montato in fabbrica (24 V corrente continua)		7	4 (Fig. 11)

Tab. 4: Allacciamenti cavo

Requisiti relativi al cablaggio

I morsetti per i conduttori rigidi e flessibili possono essere dotati o meno di capicorda. Se si utilizzano cavi flessibili occorre ricorrere a capicorda.

Allacciamento	Sezione morsetti	Sezione morsetti	Cavo
	in mm ² Min.	in mm ² Max.	
Alimentazione di rete elettrica: 1~	≤ 2,2 kW: 4 x 1,5	≤ 2,2 kW: 3 x 4	
Alimentazione di rete elettrica: 3~	≤ 4 kW: 4x1,5 > 4 kW: 4x2,5	≤ 4 kW: 4x4 > 4 kW: 4x6	
SSM	2x0,2	3x1,5 (1,0**) Relè di commutazione	*
SBM	2x0,2	3x1,5 (1,0**) Relè di commutazione	*
Ingresso digitale 1	2x0,2	2x1,5 (1,0**)	*
Ingresso analogico 1	2x0,2	2x1,5 (1,0**)	*
Ingresso analogico 2	2x0,2	2x1,5 (1,0**)	*
Wilo Net	3x0,2	3x1,5 (1,0**)	Schermato

Allacciamento	Sezione morsetti	Sezione morsetti	Cavo
	in mm ² Min.	in mm ² Max.	
Modulo CIF	3x0,2	3x1,5 (1,0 ^{**})	Schermato

Tab. 5: Requisiti relativi al cablaggio

* Lunghezza cavo ≥ 2 m: Utilizzare cavi schermati.

** Utilizzando i capicorda, la sezione massima dei morsetti delle interfacce di comunicazione si riduce a 0,25...1 mm².

Per rispettare gli standard della compatibilità elettromagnetica, occorre schermare i cavi seguenti:

- Cavi per Ext. Off/MANCANZA D'ACQUA negli ingressi digitali
- Cavo di controllo esterno degli ingressi analogici
- Cavo della pompa doppia con due pompe singole (comunicazione via bus)
- Modulo CIF del sistema di automazione degli edifici (comunicazione via bus): La schermatura viene collegata al modulo elettronico con il passacavo (Fig. 10).

Collegamenti dei morsetti

I collegamenti dei morsetti per tutti gli allacciamenti del cavo al modulo elettronico corrispondono alla tecnologia push-in. È possibile aprirli con un cacciavite a taglio di tipo SFZ 1 – 0,6 x 0,6 mm.

Lunghezza di spellatura

La lunghezza di spellatura del cavo per il collegamento dei morsetti è di 8,5 mm...9,5 mm.

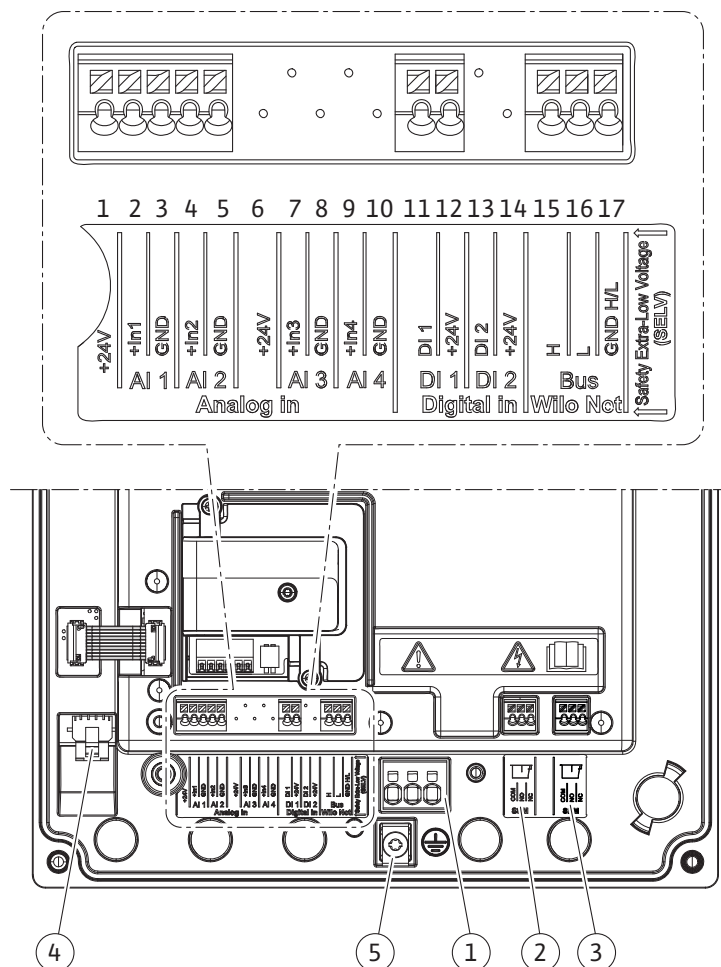


Fig. 11: Panoramica morsetti all'interno del modulo

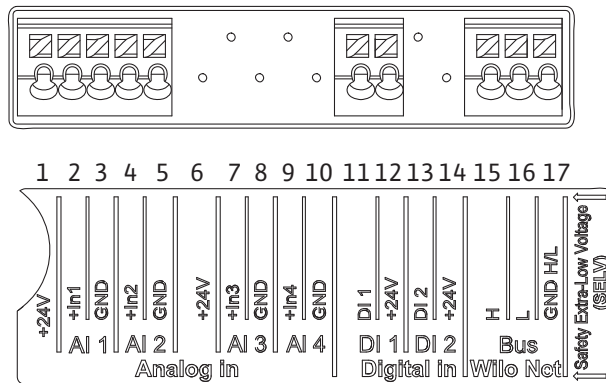


Fig. 12: Morsetti per ingressi analogici, ingressi digitali e Wilo Net



AVVISO

Wilo Net AI3, AI4 e DI2 non sono assegnati

Assegnazione dei morsetti

Denominazione	Assegnazione	Avviso
IN analogico (AI1)	+ 24 V (morsetto: 1) +In1 → (morsetto: 2) -GND (morsetto: 3)	Tipo di segnale: • 0 – 10 V • 2 – 10 V
IN analogico (AI2)	+In2 → (morsetto: 4) -GND (morsetto: 5)	• 0 – 20 mA • 4 – 20 mA Resistenza alla tensione: 30 VDC/24 V AC Tensione di alimentazione: 24 V DC: max. 50 mA
IN digitale (DI 1)	DI1 → (morsetto: 11) + 24 V (morsetto: 12)	Ingressi digitali per contatti a potenziale zero: • Tensione massima: < 30 V DC/24 V AC • Corrente di loop massima: < 5 mA • Tensione di esercizio: 24 V AC • Corrente di loop di funzionamento: 2 mA per ingresso
Wilo Net	↔ H (morsetto: 15) ↔ L (morsetto: 16) GND H/L (morsetto: 17)	
SSM	COM (morsetto: 18) ← NO (morsetto: 19) ← NC (morsetto: 20)	Contatto in scambio a potenziale zero Carico del contatto: • Minimo ammesso: SELV 12 VAC/DC, 10 mA • Massimo ammesso: 250 VAC, 1 A, 30 VDC, 1 A
SBM	COM (morsetto: 21) ← NO (morsetto: 22) ← NC (morsetto: 22)	Contatto in scambio a potenziale zero Carico del contatto: • Minimo ammesso: SELV 12 VAC/DC, 10 mA • Massimo ammesso: 250 VAC, 1 A, 30 VDC, 1 A
Alimentazione di rete		

6.1 Alimentazione di rete



AVVISO

Osservare le direttive, norme e disposizioni vigenti a livello nazionale nonché le prescrizioni delle aziende elettriche locali!



AVVISO

Coppie di serraggio per le viti dei morsetti, vedi tabella "Coppie di serraggio". Utilizzare unicamente una chiave dinamometrica calibrata!

1. Prestare attenzione alla targhetta dati pompa per il tipo di corrente e la tensione.
2. Eseguire il collegamento elettrico per mezzo di un cavo di collegamento fisso provvisto di una spina o di un interruttore onnipolare con una ampiezza apertura contatti di almeno 3 mm.
3. A prevenzione di perdite di acqua e a protezione da tensioni meccaniche, utilizzare un pressacavo di allacciamento con sufficiente diametro esterno.
4. Inserire il cavo di collegamento attraverso il pressacavo M25 (Fig. 10, pos. 1). Serrare il pressacavo con la coppia prescritta.
5. Piegarlo il cavo in prossimità dell'attacco filettato in modo da formare un'ansa di scarico che permetta di scaricare l'acqua di condensa in accumulo.
6. Posizionare il cavo di collegamento in modo tale che non venga a contatto con le tubazioni né con la pompa.



AVVISO

In caso di impiego di cavi flessibili per l'alimentazione di rete o la porta di comunicazione, utilizzare i capicorda!

I pressacavi non utilizzati devono rimanere chiusi con i tappi previsti dal produttore.



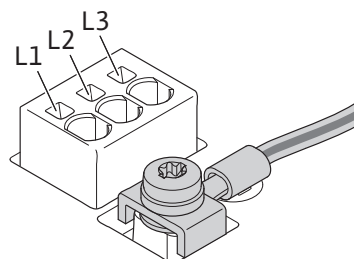
AVVISO

Preferibilmente accendere o spegnere la pompa tramite l'ingresso digitale (Ext. Off) anziché con l'alimentazione principale di corrente.

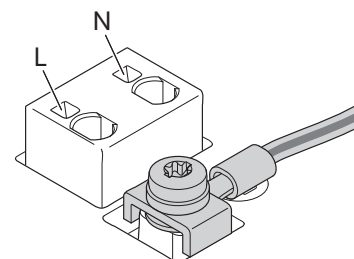
Morsetto principale: Collegamento di messa a terra principale

Allacciamento morsetto di rete

Morsetto di rete per alimentazione di rete 3~ con messa a terra



Morsetto di rete per alimentazione di rete 1~ con messa a terra



Collegamento del conduttore onnipotenziale di terra

Se si usa un cavo di collegamento flessibile, utilizzare un occhio ad anello per il filo di messa a terra.

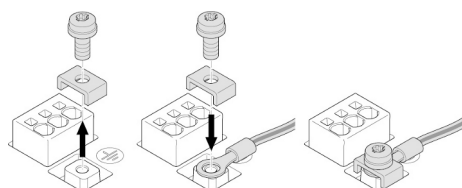


Fig. 13: Cavo di collegamento flessibile

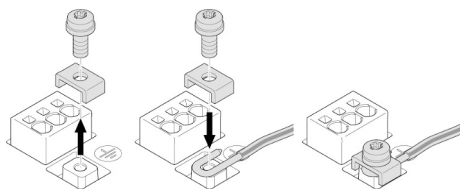


Fig. 14: Cavo di collegamento rigido

Se si usa un cavo di collegamento rigido, il filo di messa a terra deve essere collegato a forma di U.

Interruttore automatico differenziale (RCD)

Un convertitore di frequenza non deve essere protetto da un interruttore automatico differenziale.

I convertitori di frequenza possono pregiudicare il funzionamento degli interruttori automatici differenziali.



AVVISO

Possono provocare corrente continua nel conduttore di terra di protezione. Laddove per la protezione in caso di contatto diretto o indiretto viene utilizzato un interruttore automatico differenziale (RCD) o un dispositivo di supervisione della corrente di guasto (RCM), sul lato di alimentazione elettrica di questo prodotto è ammesso solo un RCD o un RCM di tipo B.

Denominazione:



Corrente di sgancio: > 30 mA

Protezione con fusibili lato alimentazione: max. 25 A (per 3~)

Protezione con fusibili lato alimentazione: max. 16 A (per 1~)

La protezione con fusibili lato alimentazione deve sempre corrispondere al dimensionamento elettrico della pompa.

Interruttore di protezione

Si consiglia l'installazione di un interruttore di protezione.



AVVISO

Caratteristica di intervento dell'interruttore di protezione: B

Sovraccarico: $1,13 - 1,45 \times I_{nom}$

Cortocircuito: $3 - 5 \times I_{nom}$

6.2 Allacciamento di SSM e SBM

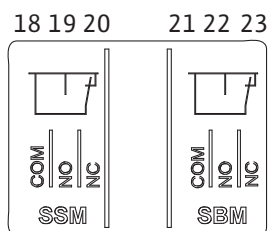


Fig. 15: Morsetti per SSM e SBM

SSM (segnalazione cumulativa di guasto) e SBM (segnalazione cumulativa di funzionamento) sono collegate ai morsetti 18 ... 20 e 21 ... 23.

I cavi del collegamento elettrico, nonché quelli per SBM e SSM **non** devono essere schermati.



AVVISO

Tra i contatti dei relè di SSM e SBM, è possibile applicare un massimo di 230 V, in nessun caso 400 V!

Se si applicano 230 V come segnale di commutazione, tra i due relè deve essere utilizzata la stessa fase.

SSM e SBM sono realizzati come contatti in commutazione e possono essere utilizzati sia come contatti normalmente chiusi che come contatti normalmente aperti. Quando la pompa è libera da potenziale, il contatto a NC è chiuso. Per SSM vale quanto segue:

- In caso di guasti, il contatto a NC è aperto.
- Il ponte verso NO è chiuso.

Per SBM vale quanto segue:

- A seconda della configurazione, il contatto è impostato su NO o NC.

6.3 Collegamento degli ingressi digitali, analogici e bus

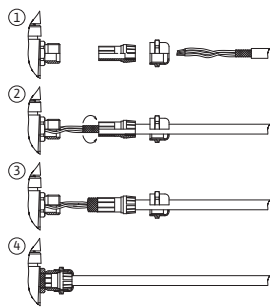


Fig. 16: Supporto schermato

Occorre schermare i cavi degli ingressi digitali, analogici e della comunicazione via bus mediante il pressacavo metallico del passacavo 4, 5 e 6 (Fig. 10). In caso di impiego per linee a bassa tensione, è possibile introdurre fino a tre cavi per pressacavo. Utilizzare a tal fine gli appositi inserti di tenuta multipli.



AVVISO

Qualora fosse necessario collegare due cavi a un morsetto di alimentazione a 24 V, la soluzione deve essere fornita a cura del committente!

È possibile collegare alla pompa solo un cavo per morsetto!



AVVISO

I morsetti degli ingressi analogici, digitali e Wilo Net soddisfano i requisiti di "Separazione sicura" (secondo EN 61800-5-1) rispetto ai morsetti di rete, ai morsetti SBM e SSM (e viceversa).



AVVISO

Il comando è realizzato come circuito SELV (Safe Extra Low Voltage - bassissima tensione di sicurezza). L'alimentazione (interna) soddisfa quindi i requisiti di separazione sicura dell'alimentazione. GND non è collegato a PE.



AVVISO

Il propulsore può inserirsi e disinserirsi autonomamente senza l'intervento dell'operatore. Ciò può avvenire, ad es., mediante la funzione di regolazione, il collegamento esterno BMS o anche mediante la funzione Ext. Off.

6.4 Collegamento del trasduttore di pressione differenziale

Se il trasduttore di pressione differenziale è collegato a cura del committente, eseguire la posa del cavo come segue:

Filo per cavo	Morsetto	Funzione
1	+24 V	+24 V
2	In1	Segnale
3	GND	Terra

Tab. 6: Collegamento del cavo del trasduttore di pressione differenziale



AVVISO

Per l'installazione di una pompa doppia collegare il trasduttore di pressione alla pompa principale! I punti di misura del trasduttore di pressione differenziale devono trovarsi nel rispettivo collettore sul lato mandata dell'impianto a due pompe. Vedi capitolo "Installazione pompa doppia".

6.5 Collegamento di Wilo Net

Wilo Net è un bus di sistema Wilo per stabilire la comunicazione tra i prodotti Wilo:

- Due pompe singole come pompa doppia nel collettore comune
- Wilo-Smart Gateway e pompa

Per i dettagli sul collegamento, osservare le istruzioni dettagliate su www.wilo.com!

Per creare un collegamento Wilo Net, i tre morsetti Wilo Net (H, L, GND) devono essere collegati da pompa a pompa con un cavo di comunicazione. I cavi in ingresso e uscita vengono bloccati in un morsetto.

Cavo per la comunicazione Wilo Net:

Per garantire l'immunità alle interferenze in ambienti industriali (IEC 61000-6-2) utilizzare, per i cavi Wilo Net, un cavo CAN bus schermato e un guidacavo conforme alla normativa EMC. Posizionare la schermatura a terra su entrambi i lati. Per una trasmissione ottimale si consiglia una coppia twistata di cavi dei dati (H e L) per Wilo Net e un'impedenza caratteristica di 120 ohm.

Terminazione Wilo Net

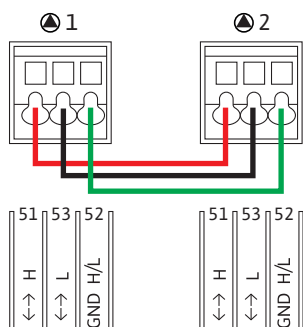
Pompa	Morsetto Wilo Net	Indirizzo Wilo Net
Pompa 1	Attivo	1
Pompa 2	Disattivato	2

Numero di utenze Wilo Net (pompe):

In Wilo Net possono comunicare tra loro al massimo 21 utenze, ogni singolo nodo conta come un'utenza (pompa). Ciò significa che una pompa doppia consiste di due utenze.

Anche l'integrazione di un Wilo-Smart Gateway richiede l'utilizzo di un proprio nodo.

Per ulteriori descrizioni, vedi capitolo "Applicazione e funzionamento dell'interfaccia Wilo Net".



6.6 Rotazione del display



ATTENZIONE

Pericolo di danni materiali

In caso di fissaggio improprio del display grafico o di montaggio non corretto del modulo elettronico, il grado di protezione IP55 non è più garantito.

Assicurarsi che le guarnizioni non siano danneggiate!

Il display grafico può essere ruotato a passi di 90°. A tale scopo, aprire la parte superiore del modulo elettronico servendosi di un cacciavite.

Il display grafico è fissato nella sua posizione con due ganci a scatto.

1. Aprire i ganci a scatto cautamente con un utensile (ad es. cacciavite).
2. Ruotare il display grafico nella posizione desiderata.
3. Fissare il display con i ganci a scatto.
4. Montare nuovamente la parte superiore del modulo. Osservare le coppie di serraggio delle viti sul modulo elettronico.

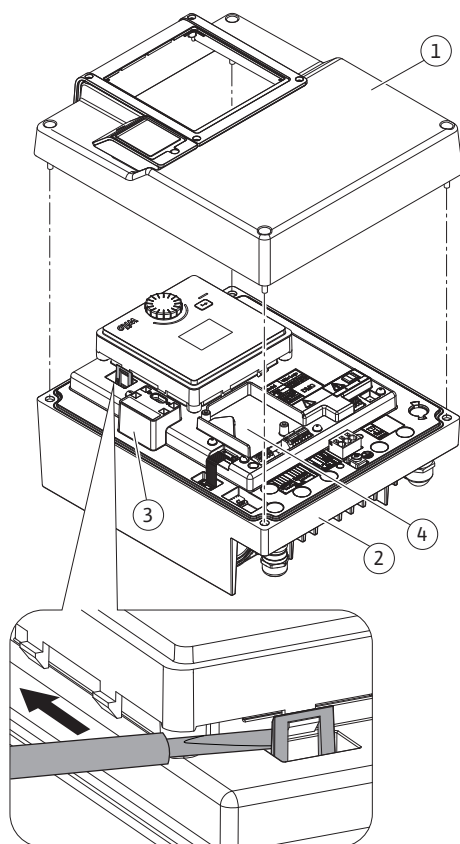


Fig. 17: Modulo elettronico

Componente	Fig./pos. vite (dado)	Avvitatore/Filettatura	Coppia di serraggio [Nm] ± 10 % (salvo diversa indicazione)	Informazioni Installazione
Parte superiore del modulo elettronico	Fig. 17, pos. 1 Fig. 1, pos. 2	M5	4,5	

Componente	Fig./pos. vite (dado)	Avvitatore/Filettatura	Coppia di serraggio [Nm] ± 10 % (salvo diversa indicazione)	Informazioni Installazione
Manicotto mobile pressacavo	Fig. 10, pos. 1	M25	11	*
Pressacavo	Fig. 10, pos. 1	M25x1,5	8	*
Manicotto mobile pressacavo	Fig. 10, pos. 6	M20x1,5	6	*
Pressacavo	Fig. 10, pos. 6	M20x1,5	5	
Morsetti di potenza e di comando	Fig. 11	Pulsante	Intaglio 0,6x3,5	**
Vite di messa a terra	Fig. 11, pos. 5	M5	4,5	
Modulo CIF	Fig. 17, pos. 4	PT 30x10	0,9	
Coperchio Wilo-Connectivity Interface	Fig. 2, pos. 5	M3x10	0,6	
Ventilatore del modulo	Fig. 47	IP10/AP 40x12/10	1,9	

Tab. 7: Coppie di serraggio modulo elettronico

* Serrare durante l'installazione dei cavi.

** Premere con un cacciavite per inserire e disinserire il cavo.

7 Montaggio modulo CIF



PERICOLO

Pericolo di morte per scossa elettrica!

In caso di contatto con componenti sotto tensione esiste pericolo di morte!

Controllare che tutti i collegamenti siano privi di tensione!

I moduli CIF (accessori) servono alla comunicazione tra le pompe e il sistema di controllo dell'edificio. I moduli CIF sono inseriti nel modulo elettronico (Fig. 17, pos. 4).

- Per le pompe doppie in applicazioni nel collettore comune, i cui moduli elettronici sono collegati tra loro tramite Wilo Net, solo la pompa principale richiede un modulo CIF.



AVVISO

Nel caso di impiego del modulo CIF Ethernet, si consiglia di utilizzare il "collegamento M12 RJ45 Ethernet CIF" accessorio. Necessario per disconnettere facilmente il collegamento del cavo dati (tramite presa SPEEDCON fuori dal modulo elettronico) in caso di manutenzione della pompa.



AVVISO

Le spiegazioni relative alla messa in servizio, all'applicazione, al funzionamento e alla configurazione del modulo CIF sulla pompa sono contenute nelle Istruzioni di montaggio, uso e manutenzione del modulo CIF.

8 Messa in servizio

- Lavori elettrici: I lavori elettrici possono essere eseguiti solo da elettricisti qualificati.
- Lavori di montaggio/smontaggio: L'esperto deve essere formato nell'uso degli attrezzi necessari e dei materiali di fissaggio necessari.
- L'impianto deve essere azionato da persone istruite in merito alla modalità di funzionamento dell'intero impianto.



PERICOLO

Pericolo di morte a causa della mancanza dei dispositivi di protezione!

In caso di mancanza dei dispositivi di protezione del modulo elettronico o nell'area del giunto/del motore sussiste il pericolo di lesioni mortali dovute a scossa elettrica o al contatto con parti rotanti.

- Prima della messa in servizio è assolutamente necessario rimontare i dispositivi di protezione precedentemente smontati come, ad es., il coperchio del modulo elettronico e le coperture del giunto!
- Prima della messa in servizio un tecnico autorizzato deve verificare la funzionalità dei dispositivi di protezione sulla pompa e sul motore!
- Non allacciare mai la pompa senza modulo elettronico!



ATTENZIONE

Pericolo di lesioni dovuto alla fuoriuscita del fluido e al distacco di componenti!

Un'installazione non corretta della pompa/impianto può provocare lesioni gravi durante la messa in servizio!

- Eseguire tutte le operazioni con attenzione!
- Durante la messa in servizio tenersi a distanza di sicurezza!
- Durante il lavoro indossare indumenti protettivi, guanti e occhiali di protezione.

8.1 Comportamento dopo l'accensione della tensione di alimentazione durante la prima messa in servizio

Non appena la tensione di alimentazione è accesa, il display viene avviato. Questa operazione richiede qualche secondo. Dopo l'inizializzazione è possibile effettuare le impostazioni. Vedi paragrafo 10: "Impostazione di regolazione".

Contemporaneamente si avvia il motore della pompa.



ATTENZIONE

Il funzionamento a secco distrugge la tenuta meccanica! Si possono verificare perdite.

Escludere il funzionamento a secco della pompa.

Per evitare che il motore si avvii dopo l'accensione della tensione di alimentazione alla prima messa in servizio:

Un collegamento a ponte è posto in fabbrica sull'ingresso digitale DI 1. DI 1 è impostato in fabbrica su Ext. Off. Per evitare che il motore si avvii per la prima volta, il collegamento a ponte deve essere rimosso prima della prima accensione della tensione di alimentazione.

Dopo la prima messa in servizio, l'ingresso digitale DI 1 può essere impostato tramite il display inizializzato, se necessario. Se l'ingresso digitale è impostato su inattivo, il collegamento a ponte non deve essere riutilizzato per poter avviare il motore. Vedi sezione 13.3 "Applicazione e funzione dell'ingresso di comando digitale".

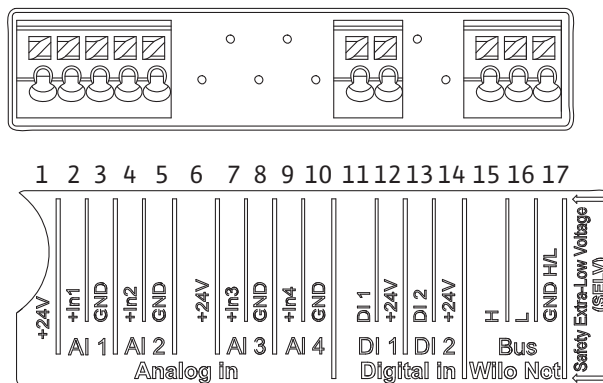


Fig. 18:

8.2 Descrizione degli elementi di comando

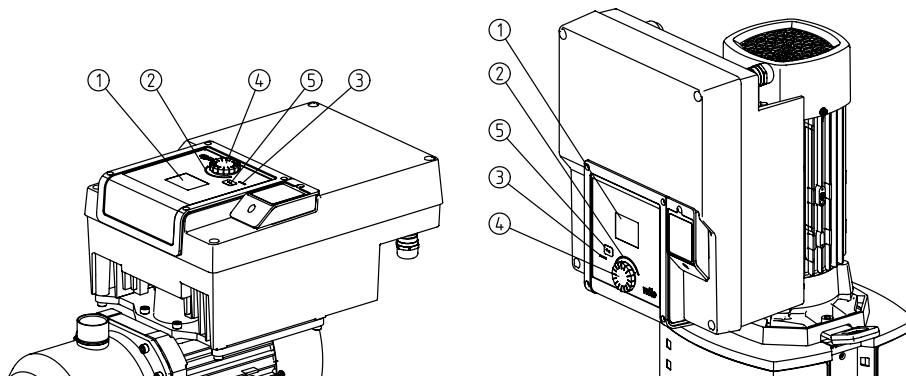


Fig. 19: Elementi di comando

Pos.	Denominazione	Spiegazione
1	Display grafico	Informa sulle impostazioni e lo stato della pompa. Interfaccia utente per l'impostazione della pompa.
2	Indicatore LED verde	LED acceso: La pompa è alimentata con tensione ed è pronta per l'uso. Non ci sono avvertenze né errori.
3	Indicatore LED blu	LED acceso: La pompa viene azionata da un'interfaccia esterna, ad es.: <ul style="list-style-type: none"> • Valore di consegna tramite ingresso analogico AI1...AI2 • Intervento del sistema di automazione degli edifici tramite ingresso digitale DI1 o comunicazione via bus Lampeggia in presenza di collegamento con la pompa doppia.
4	Pulsante di comando	Menù di navigazione e modifica tramite manopole e tasti.
5	Pulsante Indietro	Naviga nel menu: <ul style="list-style-type: none"> • fa tornare indietro al livello menu precedente (premere brevemente 1 volta) • fa tornare indietro all'impostazione precedente (premere brevemente 1 volta) • fa tornare al menu principale (premere più a lungo 1 volta, > 2 secondi) In combinazione con la pressione del pulsante di comando, attiva o disattiva il blocco tastiera (*) (> 5 secondi).

Tab. 8: Descrizione degli elementi di comando

(*) La configurazione del blocco tastiera protegge l'impostazione della pompa da modifiche a display.

8.3 Pompa in marcia

8.3.1 Impostazione della portata della pompa

L'impianto è stato concepito per un punto di lavoro specifico (punto di carico massimo, massimo fabbisogno calcolato di potenza di riscaldamento o raffreddamento). Alla messa in servizio la potenza della pompa (prevalenza) deve essere impostata in base al punto di lavoro dell'impianto. L'impostazione di fabbrica non corrisponde alla potenza della pompa richiesta per l'impianto. La potenza richiesta della pompa viene calcolata sulla base del diagramma delle curve caratteristiche del tipo di pompa selezionato (ad es. dal foglio dati).

8.3.2 Impostazioni della pompa



Fig. 20: In evidenza verde: navigazione nel menu



Fig. 21: In evidenza gialla: modifica delle impostazioni

8.3.3 Menù impostazioni

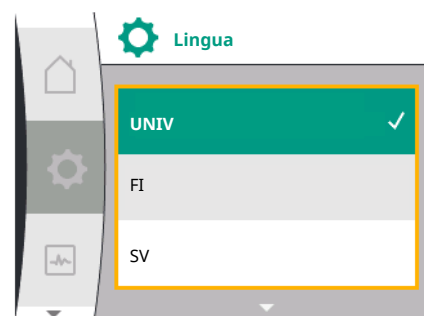


Fig. 22: Menu di impostazione



AVVISO

Il valore di portata visualizzato sul display o inviato al sistema di controllo dell'edificio è valido per le applicazioni con acqua. In caso di fluidi diversi, questo valore indica solo una tendenza. Se il trasduttore di pressione differenziale non è montato, la pompa non è in grado di fornire un valore di portata.

Impostazioni ruotando e premendo il pulsante di comando. Con una rotazione a sinistra o destra del pulsante di comando, è possibile navigare nei menu o modificare le impostazioni. Un'evidenza verde indica che si naviga nel menu. Un'evidenza gialla indica che è stata eseguita un'impostazione.

- In evidenza verde: navigazione nel menu
- In evidenza gialla: modifica delle impostazioni
- ↻ Ruotare: selezione dei menu e impostazione dei parametri.
- ⏴ Premere: attivazione del menu oppure conferma delle impostazioni.
- Premendo il pulsante indietro ⏴ (tabella "Descrizione degli elementi di comando"), l'evidenza passa a quella precedente. L'evidenza passa ad un livello di menu superiore o torna all'impostazione precedente.
- Premendo il pulsante Indietro ⏴ dopo aver cambiato un'impostazione (evidenza gialla) senza confermare il valore modificato, l'evidenza torna a quella precedente. Il valore modificato non viene salvato. Il valore precedente resta invariato.
- Premendo il pulsante Indietro ⏴ per più di 2 secondi, compare la schermata principale e la pompa può essere comandata mediante il menu principale.



AVVISO

Le impostazioni modificate vengono salvate nella memoria con un ritardo di 10 secondi. Se in questo lasso di tempo si verifica un'interruzione della tensione di alimentazione, queste impostazioni vanno perse.



AVVISO

In assenza di segnalazioni di avvertenza o guasto, l'indicazione del display sul modulo elettronico si spegne 2 minuti dopo l'ultimo comando/impostazione.

- Se il pulsante di comando viene premuto o ruotato entro 7 minuti, compare il menu precedente. Si può proseguire con le impostazioni.
- Se non si preme o ruota il pulsante di comando per più di 7 minuti, le impostazioni non confermate vanno perse. In caso di nuovo comando sul display compare la schermata principale e la pompa può essere utilizzata mediante il menu principale.

Alla prima messa in servizio della pompa sul display compare il menu delle impostazioni iniziali.

Menu delle impostazioni iniziali con tutte le lingue disponibili (per scorrere utilizzare il pulsante verde)

Si possono selezionare le seguenti lingue:

Sigla della lingua	Lingua
EN	Inglese
DE	Tedesco
FR	Francese
IT	Italiano
ES	Spagnolo

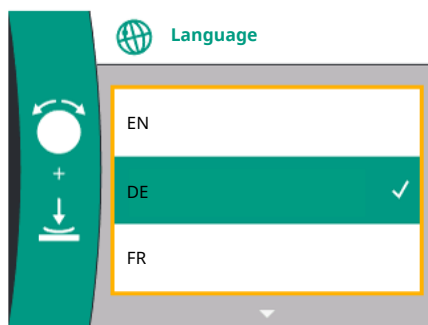


Fig. 23: Menù impostazioni

Sigla della lingua	Lingua
UNIV	Universale
FI	Finlandese
SV	Svedese
PT	Portoghese
NO	Norvegese
NL	Olandese
DA	Danese
PL	Polacco
HU	Ungherese
CS	Ceco
RO	Rumeno
SL	Sloveno
HR	Croato
SK	Slovacco
SR	Serbo
LT	Lettone
LV	Lituano
ET	Estone
RU	Russo
UK	Ucraino
BG	Bulgaro
EL	Greco
TR	Turco



AVVISO

Oltre alle lingue, nel display è presente un codice numerico neutro “Universal” che, in alternativa, può essere selezionato come lingua. Il codice numerico compare nelle tabelle, come spiegazione accanto ai testi del display.

Impostazione di fabbrica: Inglese



AVVISO

Dopo aver selezionato una lingua diversa da quella attualmente impostata, il display potrebbe spegnersi e riavviarsi. Nel frattempo, il LED verde lampeggia. Dopo il riavvio del display, viene visualizzato l'elenco di selezione della lingua con la nuova lingua selezionata attivata. Questo procedimento può durare fino a circa 30 secondi.

Una volta selezionata la lingua, si esce dal menu delle impostazioni iniziali. Il display passa la menu principale. La pompa è in funzione con l' impostazione di fabbrica.



AVVISO

Come impostazione di fabbrica è previsto il modo di regolazione di base “Velocità di rotazione costante”.

8.3.4 Menu principale

Dopo essere usciti dal menu delle impostazioni iniziali, la pompa passa al menu principale.



Fig. 24: Menu principale

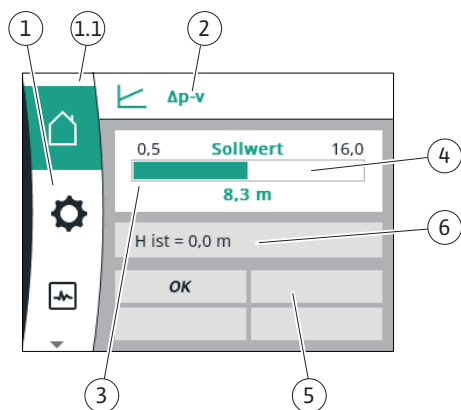


Fig. 25: Home screen

Significato dei simboli del menu principale sul display

	Universale	Testo display
	Home screen	Home screen
	1.0	Impostazioni
	2.0	Diagnostica e valori di misurazione
	3.0	Impostazione di fabbrica

Menu principale “Schermata principale”

Nel menu “Schermata principale” è possibile modificare i valori di consegna.

La schermata principale si seleziona ruotando il pulsante di comando sul simbolo “Casa”.

Premendo il pulsante di comando si attiva la regolazione del valore di consegna. La cornice del valore di consegna modificabile diventa gialla. La rotazione del pulsante di comando verso destra o sinistra modifica il valore di consegna. Una nuova pressione del pulsante di comando conferma il valore di consegna modificato. La pompa accetta il valore e il display torna al menu principale.

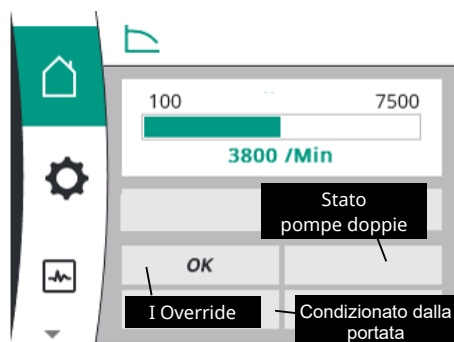
- Premendo il pulsante Indietro senza aver confermato il valore di consegna modificato, non si modifica il valore di consegna.

La pompa visualizza il menu principale con il valore di consegna invariato.

Pos.	Denominazione	Spiegazione
1	Area menu principale	Selezione dei vari menu principali
1.1	Range di stato: indicazione delle informazioni di processo, errore o avvertenza	Avviso di un processo in corso, segnalazione di avvertenza o guasto. Blu: Indicazione di stato processo o comunicazione (comunicazione modulo CIF) Giallo: avvertenza Rosso: errore Grigio: in background non vi è alcun processo, non vi è nessuna segnalazione di guasto o avvertenza.
2	Riga del titolo	Visualizzazione del modo di regolazione attualmente impostato.
3	Campo di visualizzazione valore di consegna	Visualizzazione dei valori di consegna attualmente impostati.
4	Editor valori di consegna	Cornice gialla: l'editor dei valori di consegna viene attivato premendo il pulsante di comando e consente la modifica dei valori.
5	Influssi attivi	Visualizzazione degli influssi sul funzionamento di regolazione impostato ad es. EST. OFF Si possono visualizzare fino a quattro influssi attivi.
6	Dati di funzionamento e range dei valori misurati	Visualizzazione dei dati di funzionamento attuali e dei valori misurati. I dati operativi visualizzati dipendono dal modo di regolazione impostato. Vengono visualizzati in modo alternato.

Tab. 9: Home screen

Menu principale



Schermata principale: influssi attivi

Nelle seguenti tabelle sono riportate le visualizzazioni attivate sulla schermata principale dagli influssi attivi "override":

Fig. 26: Schermata principale: influssi attivi

Denominazione (con priorità decrescente)	Simboli visualizzati	Descrizione
errore		Errore attivo, il motore si ferma
Avvio pompa		Avvio pompa attivo
EXT. OFF	OFF	L'ingresso digitale EST. OFF è attivo
Pompa in marcia OFF	OFF	Disattivato mediante accensione/spengimento manuale della pompa
Valore di consegna OFF	OFF	Segnale analogico OFF
Velocità di rotazione sostitutiva		La pompa funziona a velocità di rotazione sostitutiva
Fallback OFF	OFF	Modo di funzionamento sostitutivo attivo, ma impostato su arresto motore
Nessun influsso attivo	OK	Nessun influsso attivo

Nella seguente tabella sono elencati gli influssi attivi "stato della pompa doppia" visualizzati sulla schermata principale:

Simbolo (con priorità decrescente)	Simboli visualizzati	Descrizione
Pompa partner OFF		L'altra pompa si trova in stato di errore e questa pompa non funziona (a causa dell'impostazione attuale, dello stato di regolazione o di un errore)
Problema sulla pompa partner		L'altra pompa si trova in stato di errore e questa pompa funziona
Funzionamento/funzionamento di riserva OFF		La pompa doppia si trova nel modo di funzionamento/funzionamento di riserva ed entrambe le pompe non funzionano (a causa dell'impostazione attuale o dello stato di regolazione)
Funzionamento/funzionamento di riserva di questa pompa		La pompa doppia si trova nel modo di funzionamento/funzionamento di riserva, questa pompa funziona e l'altra pompa non funziona
Funzionamento/funzionamento di riserva dell'altra pompa		La pompa doppia si trova nel modo di funzionamento/funzionamento di riserva, questa pompa non funziona (a causa dello stato di regolazione o di un errore), ma l'altra pompa funziona

Nella seguente tabella sono elencati gli influssi attivi condizionati dalla portata visualizzati sulla schermata principale:

Simbolo (con priorità decrescente)	Simboli visualizzati	Descrizione
Riconoscimento della portata nulla	STOP	Portata nulla riconosciuta, pompa arrestata (OFF)
Limitazione delle prestazioni idrauliche	↑	Limitazione delle prestazioni idrauliche
Limitazione della temperatura motore	↑	Limitazione della temperatura motore
Tensione di limitazione del motore-rete	↑	Tensione di limitazione del motore-rete
Limitazione del motore fase del motore attuale	↑	Limitazione del motore fase del motore attuale
Tensione di limitazione del motore DC-Link	↑	Tensione di limitazione del motore DC-Link
Limitazione del motore potenza rete	↑	Limitazione del motore potenza rete
n.d.	↑	Nessun influsso condizionato dalla portata

Sottomenu

Ogni sottomenu ha una serie di voci.

Il titolo rimanda a un ulteriore sottomenu o una successiva finestra di impostazione.

Menu principale “Impostazioni”


Nel menu “Impostazioni”  è possibile eseguire e modificare diverse impostazioni.


- La selezione del menu “Impostazioni” avviene mediante rotazione del pulsante di comando sul simbolo “ingranaggio”.
- Confermare la selezione premendo il pulsante di comando. Appaiono sottomenu selezionabili.
- Selezionare un sottomenu ruotando il pulsante di comando verso destra o sinistra. Il sottomenu selezionato è contrassegnato mediante colorazione.
- La pressione del pulsante di comando conferma la selezione. Compare il sottomenu selezionato o la successiva finestra di impostazione.



AVVISO

Se sono presenti più di tre voci di sottomenu, ciò è indicato da una freccia sopra o sotto le voci di menu visibili. Una rotazione del pulsante di comando nella rispettiva direzione consente di mostrare sul display le voci del sottomenu.


Una freccia **1** sopra o sotto un campo del menu indica che sono presenti altre voci del sottomenu in questo campo. Ruotando  il pulsante di comando vengono raggiunti questi sottomenu.



Una freccia **2** verso destra in una voce del sottomenu mostra che è raggiungibile un ulteriore sottomenu. Premendo  il pulsante di comando, si apre questo sottomenu.


Se non è visibile alcuna freccia verso destra, la finestra di impostazione viene raggiunta premendo il pulsante di comando.



AVVISO

Una breve pressione del pulsante Indietro  in un sottomenu comporta il ritorno al menu precedente.

Una breve pressione del pulsante Indietro  nel menu principale comporta il ritorno alla schermata principale. Se è presente un errore, una breve pressione del pulsante Indietro  comporta la visualizzazione dell'errore (vedere la sezione “Segnalazioni di guasto”).

In presenza di un errore, tenendo premuto a lungo il pulsante Indietro (> 1 secondo)  si ritorna dalla finestra di impostazione o dal livello del menu alla schermata principale o alla visualizzazione dell'errore.

Finestre di impostazione

Le finestre di impostazione sono messe in evidenza da un telaio giallo e mostra l'impostazione attuale.

La rotazione del pulsante di comando verso destra o sinistra modifica l'impostazione selezionata. La pressione del pulsante di comando conferma la nuova impostazione. L'evidenza torna al menu richiamato.

Se il pulsante di comando non viene ruotato prima della pressione, la precedente impostazione resta invariata.

Dalle finestre di dialogo è possibile impostare uno o più parametri.

- Se è possibile impostare solo un parametro, l'evidenza torna al menu richiamato dopo la conferma del valore del parametro (premendo il pulsante di comando).
- Se è possibile impostare più parametri, l'evidenza passa al parametro successivo dopo la conferma di un valore del parametro. Se si conferma l'ultimo parametro nella finestra di impostazione, l'evidenza torna al menu richiamato.
- Se si preme il pulsante Indietro \leftarrow , l'evidenza torna al parametro precedente. Il valore precedente modificato viene annullato, poiché non è stato confermato.
- Per verificare i parametri impostati, premendo il pulsante di comando si cambia parametro. I parametri esistenti vengono confermati nuovamente, ma non modificati.



AVVISO

Premendo il pulsante di comando senza una diversa selezione del parametro o modifica del valore, si conferma l'impostazione esistente.

Una pressione del pulsante Indietro \leftarrow annulla l'attuale impostazione e mantiene la precedente impostazione.

Il menu passa all'impostazione o al menu precedente.

Campo di stato e visualizzazioni di stato

A sinistra sulla parte superiore del campo del menu principale è presente il range di stato (1.1).

Se è attivo uno stato, le voci del menu di stato possono essere visualizzate e selezionate dal menu principale.

Una rotazione del pulsante di comando sul range di stato mostra lo stato attivo.

Quando si termina o ripristina un processo attivo, la visualizzazione di stato scompare nuovamente.




Vi sono tre diverse classi di visualizzazione di stato:

1. Visualizzazione processo:
i processi in corso sono contrassegnati di blu.
I processi possono alterare la pompa in marcia rispetto alla regolazione impostata.
2. Visualizzazione avvertenza:
le segnalazioni di avvertenza sono contrassegnate in giallo. Se è presente un'avvertenza, la pompa è limitata nel funzionamento (vedere la sezione "Segnalazioni di avvertenza"), come
ad es. per il riconoscimento rottura cavo nell'ingresso analogico.
3. Visualizzazione errore:
le segnalazioni di guasto sono contrassegnate in rosso. Se è presente un errore, la pompa interrompe il funzionamento (vedere capitolo "Segnalazioni di guasto"). Esempio: rotore di bloccaggio.

Se presenti, ulteriori visualizzazioni di stato vengono mostrate mediante rotazione del pulsante di comando sul corrispondente simbolo.



Fig. 27: Menu principale visualizzazione di stato

Simbolo	Significato
	Segnalazione di guasto Pompa arrestata!
	Segnalazione di avvertenza La pompa è in funzione con limitazioni!
	Stato di comunicazione: un modulo CIF è installato e attivo. La pompa è in funzionamento di regolazione, è possibile la supervisione e il controllo mediante sistema di automazione degli edifici.

Tab. 10: Visualizzazioni possibili nel campo di stato




AVVISO

Mentre un processo è in corso, un funzionamento di regolazione impostato viene interrotto. Al termine del processo, la pompa continua a funzionare nel funzionamento di regolazione impostato.



AVVISO

Comportamento del pulsante Indietro in caso di segnalazione di guasto della pompa.

Una pressione ripetuta o prolungata del pulsante Indietro  comporta la visualizzazione di stato "Errore" in caso di segnalazione di guasto e non il ritorno al menu principale. Il campo di stato è segnato in rosso.

9 Impostazioni di regolazione

Panoramica dei concetti nel display per selezionare impostazioni di regolazione nelle lingue disponibili:

Universale	Testo display
1.0	Impostazioni
1.1	Impostazioni di regolazione
1.1.1	Modo di regolazione
$\Delta p-v$	$\Delta p-v$
$\Delta p-c$	$\Delta p-c$
n-c	n-c
Regolazione PID	Regolazione PID
p-c	p-c
p-v	p-v
1.1.2	Valore di consegna
1.1.2 PID	Valore di consegna PID
1.1.3 Kp	Parametro Kp
1.1.4 Ti	Parametro Ti
1.1.5 Td	Parametro Td
1.1.6	Inversione di regolazione
1.1.7	Funzionamento d'emergenza
OFF	Pompa OFF
ON	Pompa ON
1.1.8	Velocità di rotazione funzionamento d'emergenza
1.1.9	Fonte valore di consegna
1.1.9/1	Valore di consegna interno
1.1.9/2	Ingresso analogico (AI2)
1.1.9/3	Modulo CIF
1.1.10	Valore di consegna sostitutivo

Universale	Testo display
1.1.11	No-Flow Stop: ON/OFF
1.1.12	No-Flow Stop: Valore limite
1.1.13	Portata zero
1.1.13/1	Test di portata zero: ON/OFF
1.1.13/2	Portata zero da sovrappressione: ON/OFF
1.1.13/3	Portata zero da sovrappressione: limite arresto pompa
1.1.13/4	Portata zero: temporizzazione all'arresto pompa
1.1.13/5	Portata zero: limite riavvio pompa
1.1.15	Pompa ON/OFF
1.1.16	Valore di consegna p-v
Design volume flow	Design volume flow
Setpoint zero flow	Setpoint zero flow
OFF	Disinserita
ON	Inserita

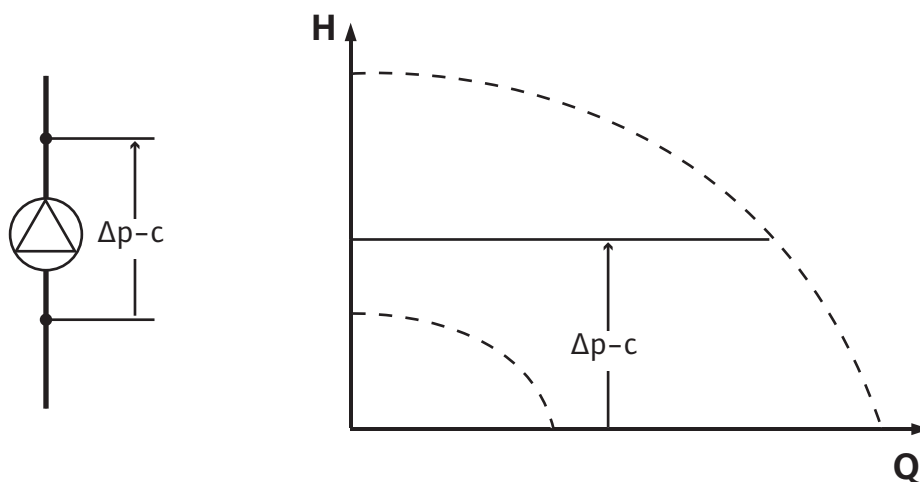
9.1 Funzioni di regolazione



Sono disponibili le seguenti funzioni di regolazione:

- Pressione differenziale costante $\Delta p-c$
- Pressione differenziale variabile $\Delta p-v$
- Velocità di rotazione costante (n-c)
- Regolazione PID
- Pressione costante p-c
- Pressione variabile p-v

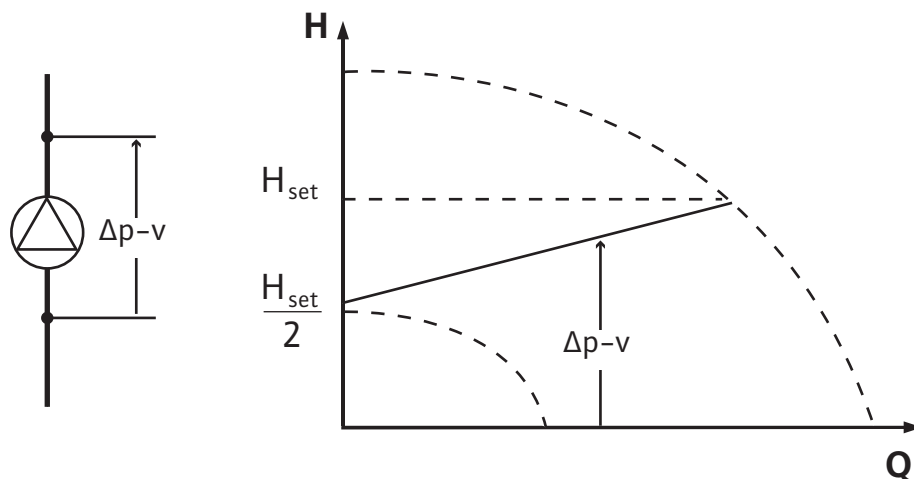
Pressione differenziale costante $\Delta p-c$



La regolazione mantiene costante la pressione differenziale generata dalla pompa al valore di consegna $H_{\text{valore di consegna}}$ indipendentemente dalla portata necessaria per l'impianto.

Per la regolazione viene utilizzato un trasduttore di pressione differenziale (sensore: precisione dei dati: $\leq 1\%$, viene utilizzato l'intervallo compreso tra 30% e 100%).

Pressione differenziale variabile $\Delta p-v$



La regolazione mantiene costante la pressione differenziale generata dalla pompa sul valore di consegna impostato H_{nom} nel campo di portata consentito fino alla curva caratteristica massima.

Partendo da una prevalenza necessaria secondo il punto di lavoro, la pompa adegua la potenza della pompa alla portata necessaria in modo variabile. La portata varia mediante l'apertura o la chiusura delle valvole dei circuiti delle utenze. La potenza della pompa viene adeguata al fabbisogno dell'utenza e il fabbisogno energetico viene ridotto.

Per la regolazione viene utilizzato un trasduttore di pressione differenziale (sensore: precisione dei dati: $\leq 1\%$, viene utilizzato l'intervallo compreso tra 30 % e 100 %).

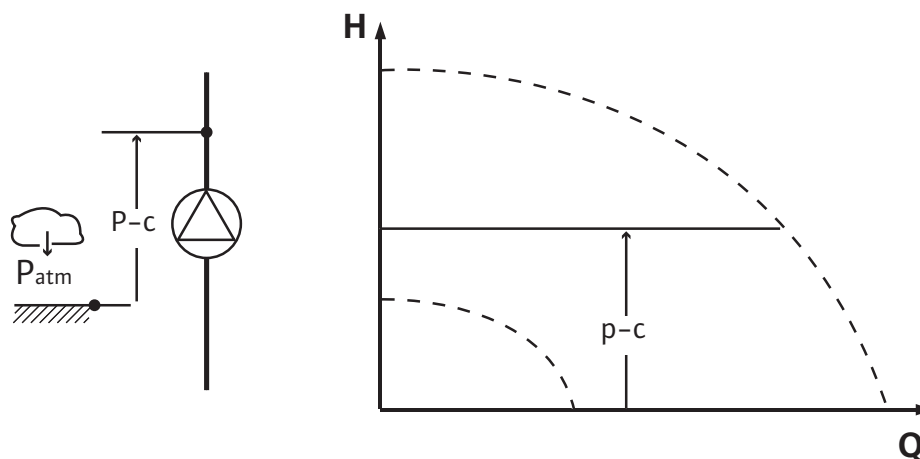
Velocità di rotazione costante (n-c/impostazione di fabbrica)

La velocità di rotazione della pompa viene mantenuta costante alla velocità di rotazione impostata.

Regolazione PID definita dall'utente

La pompa si regola sulla base della funzione di regolazione definita dall'utente. I parametri di regolazione PID K_p , T_i e T_d devono essere impostati manualmente.

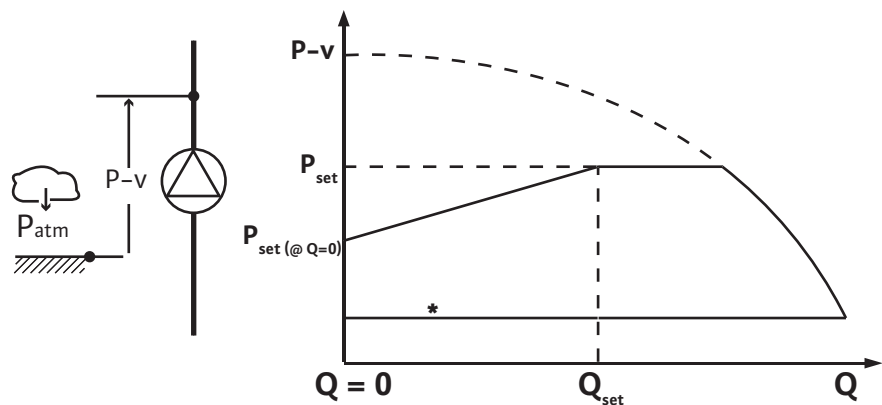
Pressione costante p-c



La regolazione mantiene costante la pressione allo scarico pompa sul valore di consegna P indipendentemente dalla portata necessaria per l'impianto.

Per la regolazione viene utilizzato un trasduttore di pressione (sensore: precisione dei dati: $\leq 1\%$, viene utilizzato l'intervallo compreso tra 30 % e 100 %).

Pressione variabile p-v



* Pressione di alimentazione

La regolazione modifica il valore di consegna della pressione della pompa da mantenere in modo lineare tra la pressione ridotta $P_{\text{setpoint}@Q0}$ e $P_{\text{setpoint}@Qset}$.

È necessario un sensore di pressione relativa sul lato mandata e un sensore di pressione relativa o assoluta sul lato aspirazione (precisione del sensore: $\leq 1\%$; viene utilizzato un campo compreso tra 30% e 100%).

La pressione regolata aumenta o diminuisce con la portata. Il gradiente della curva caratteristica p-v può essere adattato all'applicazione in questione regolando il $P_{\text{setpoint}@Q0}$.


Le opzioni di pressione a portata zero " $P_{\text{setpoint}@Q0}$ ", pressione a valore di consegna portata nominale " $P_{\text{setpoint}@Qset}$ " e valore di consegna portata nominale " Q_{set} " sono disponibili nel menu [---] dell'editor valori di consegna "Valore di consegna della pressione p-v".

È disponibile l'opzione pressione a portata zero " $P_{\text{setpoint}@Q0}$ ".



9.2 Selezione del modo di regolazione



Nel menu "Impostazioni" 

1. Selezionare "Impostazione di regolazione"
2. Selezionare "Modo di regolazione"

Universale	Testo display
1.0	Impostazioni
1.1	Impostazioni di regolazione
1.2	Impostazioni di monitoraggio
1.3	Interfacce esterne
1.4	Management pompa doppia
1.5	Impostazioni display
1.6	Impostazioni supplementari

Tab. 11: Sottomenu presenti nel menu "Impostazioni"



AVVISO

Per ogni modo di regolazione devono essere impostati tutti i parametri (tranne l'impostazione di fabbrica). Se viene impostato un nuovo modo di regolazione, tutti i parametri devono essere impostati. Non vengono acquisiti dal modo di regolazione impostato precedentemente.

Universale	Testo display
1.1	Impostazioni di regolazione
1.1.1	Modo di regolazione
$\Delta p-v$	$\Delta p-v$
$\Delta p-c$	$\Delta p-c$
n-c	n-c
Regolazione PID	Regolazione PID

Universale	Testo display
p-c	p-c
p-v	p-v

Sono disponibili i seguenti modi di regolazione di base:

Modi di regolazione

- > Pressione differenziale variabile $\Delta p-v$
- > Pressione differenziale costante $\Delta p-c$
- > Velocità di rotazione costante n-c
- > Regolazione PID
- > Pressione costante p-c
- > Pressione variabile p-v

Tab. 12: Modi di regolazione

Il modo di regolazione con p-c richiede il collegamento di un sensore di pressione relativa sul lato mandata della pompa, all'ingresso analogico della pompa AI1.

Il modo di regolazione p-v richiede il collegamento di un sensore di pressione relativa sul lato mandata della pompa, all'ingresso analogico (AI1) della pompa, e il collegamento di un sensore di pressione relativa o assoluta sul lato aspirazione della pompa, all'ingresso analogico (AI2) della pompa.

I modi di regolazione con $\Delta p-c$ e $\Delta p-v$ richiedono anche il collegamento di un trasduttore di pressione differenziale all'ingresso analogico (AI1).



AVVISO

Nelle pompe Helix 2.0-VE e Medana CH3-LE il modo di regolazione con n-c è già preconfigurato in fabbrica.

Quando si seleziona un modo di regolazione appaiono sottomenu. In questi sottomenu è possibile impostare parametri specifici per il rispettivo modo di regolazione.

9.2.1 Parametri specifici per la pressione differenziale variabile $\Delta p-v$

Quando si seleziona il modo di regolazione "pressione differenziale variabile $\Delta p-v$ ", appaiono i seguenti parametri:

Universale	Testo display
1.1.1	Modo di regolazione
1.1.2 $\Delta p-v$	Valore di consegna $\Delta p-v$
1.1.7	Funzionamento d'emergenza
1.1.8	Velocità di rotazione funzionamento d'emergenza
1.1.9	Fonte valore di consegna
1.1.10	Valore di consegna sostitutivo
1.1.11	No-Flow Stop: ON/OFF
1.1.12	No-Flow Stop: Valore limite
1.1.15	Pompa ON/OFF

Impostazione del valore di consegna $\Delta p-v$

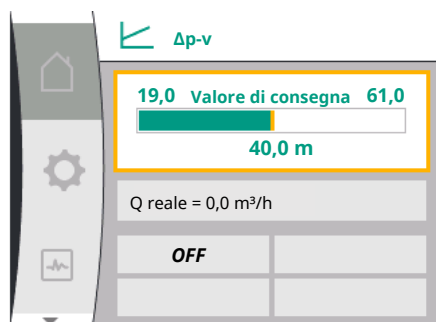
Se si seleziona questa voce del menu è possibile impostare la prevalenza desiderata come valore di consegna.

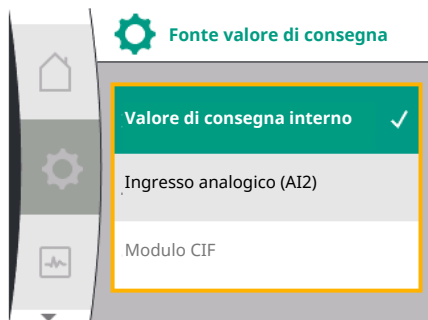
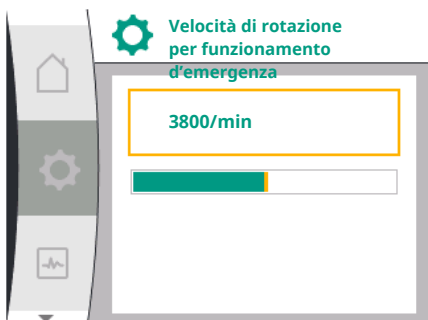
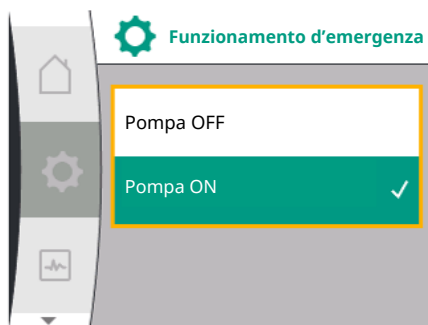
Universale	Testo display
1.1.2 $\Delta p-v$	Valore di consegna $\Delta p-v$
Valore di consegna H =	Valore di consegna H =



AVVISO

L'impostazione del valore di consegna è possibile solo se la fonte del valore di consegna si trova su "Valore di consegna interno". (Vedi "Impostazione della fonte del valore di consegna").





Impostazione del funzionamento d'emergenza

In caso di errore, guasto del sensore richiesto, si può definire un funzionamento d'emergenza. Confermando la voce del menu "Funzionamento d'emergenza", è possibile scegliere tra una pompa disattivata e una pompa attivata. Selezionando la pompa ON appare un'ulteriore voce del menu: "Velocità di rotazione per funzionamento d'emergenza". Qui è possibile impostare la velocità di rotazione per funzionamento d'emergenza.

Universale	Testo display
1.1.7	Funzionamento d'emergenza
OFF	Pompa OFF
ON	Pompa ON

Universale	Testo display
1.1.8	Velocità di rotazione funzionamento d'emergenza

Impostare fonte valore di consegna

Per le fonti valore di consegna è possibile scegliere tra "Valore di consegna interno" (il valore di consegna può essere impostato nel display), "Ingresso analogico AI2" (valore di consegna della fonte esterna) o un "Modulo CIF".

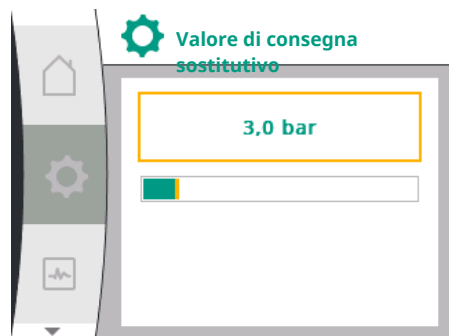
Universale	Testo display
1.1.9	Fonte valore di consegna
1.1.9/1	Valore di consegna interno
1.1.9/2	Ingresso analogico (AI2)
1.1.9/3	Modulo CIF



AVVISO

Un modulo CIF può essere selezionato come fonte del valore di consegna solo se è installato un modulo CIF. In caso contrario non è possibile selezionare la voce di menu ("disabilitata"). Se il valore di consegna viene impostato tramite l'"ingresso analogico AI2", l'ingresso analogico può essere configurato nel menu "Impostazioni".

Se viene selezionata una fonte del valore di consegna esterna (ingresso analogico o modulo CIF), appare la voce di menu "Valore di consegna sostitutivo". Qui è possibile specificare un valore di consegna fisso, che viene utilizzato per la regolazione in caso di guasto della fonte del valore di consegna (ad es. rottura del cavo sull'ingresso analogico, comunicazione al modulo CIF assente).



9.2.2 Parametri specifici per pressione differenziale costante $\Delta p-c$

Universale	Testo display
1.1.10	Valore di consegna sostitutivo

No-Flow Stop: ON/OFF

Quando è attivato il No-Flow Stop, appare un punto di impostazione aggiuntivo per la configurazione del “No-Flow Stop: valore limite”.

Confermando la voce di menu “No-Flow Stop”, è possibile scegliere tra spegnimento e accensione. Selezionando l'accensione, appare un'ulteriore voce di menu “No-Flow Stop valore limite”. Qui è possibile impostare il valore limite di portata.



AVVISO

Se la portata diminuisce attraverso la chiusura delle valvole ed è al di sotto del valore limite, la pompa viene arrestata.

La pompa verifica ogni 5 minuti (300 secondi), se il fabbisogno di portata aumenta ancora. Se questo è il caso, la pompa continua a funzionare nel modo di regolazione impostato nel funzionamento di regolazione.

L'intervallo di tempo per verificare se la portata è aumentata rispetto alla portata minima impostata “No-Flow Stop valore limite” è di 10 secondi.

Selezionando il modo di regolazione “Pressione differenziale variabile $\Delta p-c$ ”, appaiono i seguenti parametri:

Universale	Testo display
1.1.1	Modo di regolazione
1.1.2 $\Delta p-c$	Valore di consegna $\Delta p-c$
1.1.7	Funzionamento d'emergenza
1.1.8	Velocità di rotazione funzionamento d'emergenza
1.1.9	Fonte valore di consegna
1.1.9/1	Valore di consegna interno
1.1.9/2	Ingresso analogico (AI2)
1.1.9/3	Modulo CIF
1.1.10	Valore di consegna sostitutivo
1.1.11	No-Flow Stop: ON/OFF
1.1.12	No-Flow Stop: Valore limite
1.1.15	Pompa ON/OFF

- Impostazione del valore di consegna $\Delta p-c$
Se si seleziona questa voce del menu è possibile impostare la prevalenza desiderata come valore di consegna.



AVVISO

L'impostazione del valore di consegna è possibile solo se la fonte del valore di consegna si trova su “Valore di consegna interno”. (Vedi “Impostazione della fonte del valore di consegna”).

- Impostazione del funzionamento d'emergenza
In caso di errore, guasto del sensore richiesto, si può definire un funzionamento d'emergenza.
Confermando la voce del menu “Funzionamento d'emergenza”, è possibile scegliere tra una pompa attivata e una pompa disattivata. Selezionando la pompa ON appare un'ulteriore voce del menu: “Velocità di rotazione per funzionamento d'emergenza”. Qui è possibile impostare la velocità di rotazione per funzionamento d'emergenza.
- Impostazione della fonte del valore di consegna
Come fonti del valore di consegna è possibile selezionare “valore di consegna interno”, “ingresso analogico AI2” o un modulo CIF.



AVVISO

Un modulo CIF può essere selezionato come fonte del valore di consegna solo se è installato un modulo CIF. In caso contrario non è possibile selezionare la voce di menu (“disabilitata”).

Se il valore di consegna viene impostato tramite l’ingresso analogico AI2, l’ingresso analogico può essere configurato nel menu “Impostazioni”.

Se viene selezionata una fonte del valore di consegna esterna (ingresso analogico o modulo CIF), appare la voce di menu “Valore di consegna sostitutivo”. Qui è possibile specificare un valore di consegna fisso, che viene utilizzato per la regolazione in caso di guasto della fonte del valore di consegna (ad es. rottura del cavo sull’ingresso analogico, comunicazione al modulo CIF assente).

- **No-Flow Stop: ON/OFF**
Quando è attivato il No-Flow Stop, appare un punto di impostazione aggiuntivo per la configurazione del “No-Flow Stop: valore limite”.
Confermando la voce di menu “No-Flow Stop”, è possibile scegliere tra spegnimento e accensione. Selezionando l’accensione, appare un’ulteriore voce di menu “No-Flow Stop valore limite”. Qui è possibile impostare il valore limite di portata.



AVVISO

Se la portata diminuisce attraverso la chiusura delle valvole ed è al di sotto del valore limite, la pompa viene arrestata.

La pompa verifica ogni 5 minuti (300 secondi), se il fabbisogno di portata aumenta ancora. Se questo è il caso, la pompa continua a funzionare nel modo di regolazione impostato nel funzionamento di regolazione.

L’intervallo di tempo per verificare se la portata è aumentata rispetto alla portata minima impostata “No-Flow Stop valore limite” è di 10 secondi.

9.2.3 Parametri specifici con velocità di rotazione costante n-c

Quando si seleziona il modo di regolazione “n-c”, appaiono i seguenti parametri:

Universale	Testo display
1.1.1	Modo di regolazione
1.1.2 n-c	Valore di consegna n-c
1.1.9	Fonte valore di consegna
1.1.9/1	Valore di consegna interno
1.1.9/2	Ingresso analogico (AI2)
1.1.9/3	Modulo CIF
1.1.10	Valore di consegna sostitutivo
1.1.15	Pompa ON/OFF

- **Impostazione del valore di consegna n-c**
Se si seleziona questa voce del menu è possibile impostare la velocità di rotazione desiderata come valore di consegna.



AVVISO

L’impostazione del valore di consegna è possibile solo se la fonte del valore di consegna si trova su “Valore di consegna interno”. (Vedi “Impostazione della fonte del valore di consegna”).

- **Impostazione della fonte del valore di consegna**
Come fonti del valore di consegna è possibile selezionare “valore di consegna interno”, “ingresso analogico AI2” o un modulo CIF.



AVVISO

Un modulo CIF può essere selezionato come fonte del valore di consegna solo se è installato un modulo CIF. In caso contrario non è possibile selezionare la voce di menu (“disabilitata”).

Se il valore di consegna viene impostato tramite l’“ingresso analogico AI2”, l’ingresso analogico può essere configurato nel menu “Impostazioni”.

Se viene selezionata una fonte del valore di consegna esterna (ingresso analogico o modulo CIF), appare la voce di menu “Valore di consegna sostitutivo”. Qui è possibile specificare un valore di consegna fisso, che viene utilizzato per la regolazione in caso di guasto della fonte del valore di consegna (ad es. rottura del cavo sull’ingresso analogico, comunicazione al modulo CIF assente).

9.2.4 Parametri specifici della regolazione PID

Quando si seleziona il modo di regolazione “Regolazione PID” appaiono i seguenti parametri:

Universale	Testo display
1.1.1	Modo di regolazione
1.1.2 PID	Valore di consegna PID
1.1.3 Kp	Parametro Kp
1.1.4 Ti	Parametro Ti
1.1.5 Td	Parametro Td
1.1.6	Inversione di regolazione
1.1.7	Funzionamento d'emergenza
1.1.8	Velocità di rotazione funzionamento d'emergenza
1.1.9	Fonte valore di consegna
1.1.9/1	Valore di consegna interno
1.1.9/2	Ingresso analogico (AI2)
1.1.9/3	Modulo CIF
1.1.10	Valore di consegna sostitutivo
1.1.15	Pompa ON/OFF

- Impostazione del valore di consegna PID
Se si seleziona questa voce del menu è possibile impostare il valore di consegna.



AVVISO

L'impostazione del valore di consegna è possibile solo se la fonte del valore di consegna si trova su “Valore di consegna interno” (vedi “Impostazione della fonte del valore di consegna”).



- Impostazione del parametro Kp
Se si seleziona questa voce del menu è possibile impostare il parametro Kp desiderato.
- Impostazione del parametro Ti
Se si seleziona questa voce del menu è possibile impostare il parametro Ti desiderato.
- Impostazione del parametro Td
Se si seleziona questa voce del menu è possibile impostare il parametro Ti desiderato.
- Impostazione dell'inversione di regolazione
Se si seleziona questa voce del menu è possibile selezionare la regolazione PID con “Inversione OFF” o “Inversione ON”.
- Impostazione del funzionamento d'emergenza
In caso di errore, guasto del sensore richiesto, si può definire un funzionamento d'emergenza.
Confermando la voce del menu “Funzionamento d'emergenza”, è possibile scegliere tra una pompa attivata e una pompa disattivata. Selezionando la pompa ON appare un'ulter-

riore voce del menu: “Velocità di rotazione per funzionamento d'emergenza”. Qui è possibile impostare la velocità di rotazione per funzionamento d'emergenza.

- Impostazione della fonte del valore di consegna
Come fonti del valore di consegna è possibile selezionare “valore di consegna interno”, “ingresso analogico AI2” o un modulo CIF.



AVVISO

Un modulo CIF può essere selezionato come fonte del valore di consegna solo se è installato un modulo CIF. In caso contrario non è possibile selezionare la voce di menu (“disabilitata”).

Se il valore di consegna viene impostato tramite l’“ingresso analogico AI2”, l’ingresso analogico può essere configurato nel menu “Impostazioni”.

Se viene selezionata una fonte del valore di consegna esterna (ingresso analogico o modulo CIF), appare la voce di menu “Valore di consegna sostitutivo”. Qui è possibile specificare un valore di consegna fisso, che viene utilizzato per la regolazione in caso di guasto della fonte del valore di consegna (ad es. rottura del cavo sull’ingresso analogico, comunicazione al modulo CIF assente).

9.2.5 Parametri specifici per una pressione costante p-c

In caso di selezione del modo di regolazione “pressione costante p-c”, è possibile impostare i seguenti parametri:

Universale	Testo display
1.1.1	Modo di regolazione
1.1.2 p-c	Valore di consegna p-c
1.1.3 Kp	Parametro Kp
1.1.4 Ti	Parametro Ti
1.1.7	Funzionamento d'emergenza
1.1.8	Velocità di rotazione funzionamento d'emergenza
1.1.9	Fonte valore di consegna
1.1.9/1	Valore di consegna interno
1.1.9/2	Ingresso analogico (AI2)
1.1.9/3	Modulo CIF
1.1.10	Valore di consegna sostitutivo
1.1.13	Portata zero
1.1.13/1	Test di portata zero: ON/OFF
1.1.13/2	Portata zero da sovrappressione: ON/OFF
1.1.13/3	Portata zero da sovrappressione: limite arresto pompa
1.1.13/4	Portata zero: temporizzazione all'arresto pompa
1.1.13/5	Portata zero: limite riavvio pompa
1.1.15	Pompa ON/OFF

In caso di selezione del modo di regolazione “pressione costante p-c” appaiono i seguenti parametri.

Impostazione del valore di consegna p-c

Se si seleziona questa voce del menu è possibile impostare la pressione desiderata come valore di consegna.



AVVISO

L'impostazione del valore di consegna è possibile solo se la fonte del valore di consegna è si trova su “Valore di consegna interno”. (Vedi configurazione della fonte del valore di consegna).

Impostazione del parametro Kp

Se si seleziona questa voce del menu è possibile impostare il parametro Kp desiderato.



AVVISO

Il parametro preimpostato in fabbrica è adatto alla maggior parte delle applicazioni di alimentazione idrica. Questo parametro può essere adattato da un esperto per eliminare le variazioni di pressione nell'impianto.

Impostazione del parametro Ti

Se si seleziona questa voce del menu è possibile impostare il parametro Ti desiderato.



AVVISO

Il parametro preimpostato in fabbrica è adatto alla maggior parte delle applicazioni di alimentazione idrica. Questo parametro può essere adattato da un esperto per eliminare le variazioni di pressione nell'impianto.

Impostazione del funzionamento d'emergenza

In caso di errore o di guasto del sensore richiesto, si può definire un funzionamento d'emergenza.

Confermando la voce del menu "Funzionamento d'emergenza", è possibile scegliere tra una pompa attivata e una pompa disattivata. Selezionando la pompa ON appare un'ulteriore voce del menu: "Velocità di rotazione per funzionamento d'emergenza". Qui è possibile impostare la velocità di rotazione per funzionamento d'emergenza.

Impostazione della fonte del valore di consegna

Come fonti del valore di consegna è possibile selezionare "valore di consegna interno", "ingresso analogico AI2" o un modulo CIF.



AVVISO

Un modulo CIF può essere selezionato come fonte del valore di consegna solo se è installato un modulo CIF. In caso contrario non è possibile selezionare la voce di menu ("disabilitata"). Se il valore di consegna viene impostato tramite l'"ingresso analogico AI2", l'ingresso analogico può essere configurato nel menu "Impostazioni".

Se viene selezionata una fonte del valore di consegna esterna (ingresso analogico o modulo CIF), appare la voce di menu "Valore di consegna sostitutivo". Qui è possibile specificare un valore di consegna fisso, che viene utilizzato per la regolazione in caso di guasto della fonte del valore di consegna (ad es. rottura del cavo sull'ingresso analogico, comunicazione al modulo CIF assente).

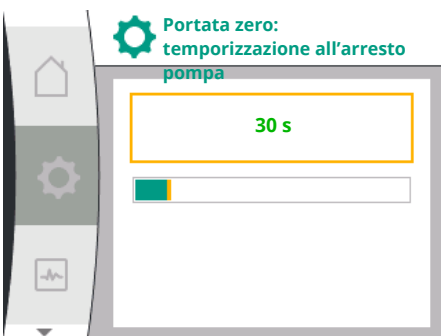
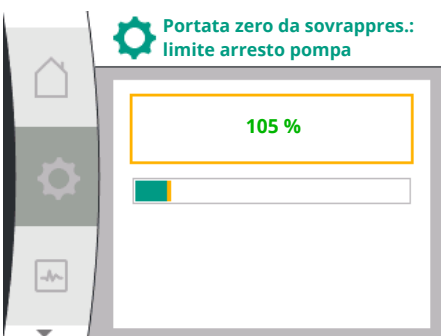
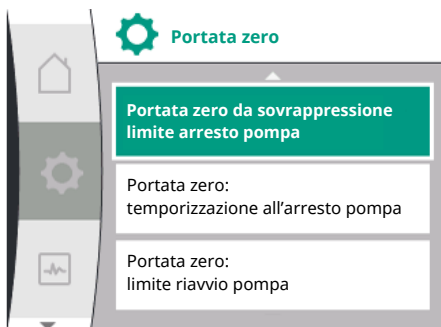
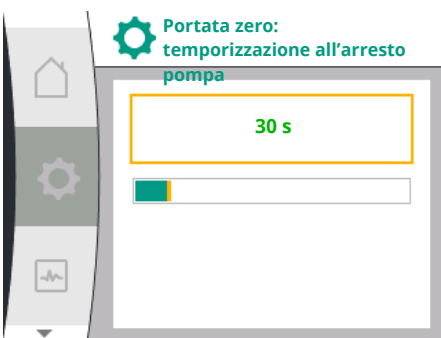
Portata zero

- Test di portata zero: ON/OFF

Confermando la voce di menu "Test di portata zero", è possibile scegliere tra spegnimento e accensione.

Selezionando "ON", appare un'ulteriore voce di menu "Portata zero: temporizzazione all'arresto pompa". Qui è possibile impostare i tempi di ritardo fino all'arresto e il valore limite di pressione per il riavvio della pompa.





AVVISO

La funzione di regolazione “Test di portata zero” arresta la pompa entro i tempi impostati senza il requisito della portata e la riavvia con il nuovo requisito di portata. Questo comporta un risparmio di corrente e diminuisce l'usura.

Il test di portata zero viene eseguito ciclicamente abbassando per breve tempo il valore di consegna della pressione. In alcuni casi, il valore nominale della pressione viene dapprima aumentato e poi nuovamente abbassato al valore nominale della pressione precedente.

Se la pressione finale scende secondo il valore nominale ridotto della pressione costante, c'è richiesta di portata e la pompa continua a funzionare.

Se la pressione finale non scende secondo il valore nominale ridotto della pressione, non c'è richiesta di portata nell'impianto di alimentazione idrica.

Eventualmente la pompa aumenta di nuovo la pressione finale per riempire il serbatoio a membrana, agevolando il lavoro dell'operatore dell'impianto.

Concluso il tempo impostato per la “temporizzazione all'arresto”, la pompa si arresta.

- Portata zero da sovrappressione: ON/OFF.
Dopo avere confermato la voce di menu “Portata zero da sovrappressione”, vengono visualizzate le opzioni di spegnimento e accensione.
Selezionando “ON”, vengono visualizzate le voci di menu
 - “Portata zero da sovrappressione: limite arresto pompa”
 - “Portata zero: temporizzazione all'arresto pompa”
 - “Portata zero: limite riavvio pompa”
 Qui è possibile impostare le soglie di pressione per l'arresto della pompa, per la temporizzazione all'arresto e per il riavvio della pompa.



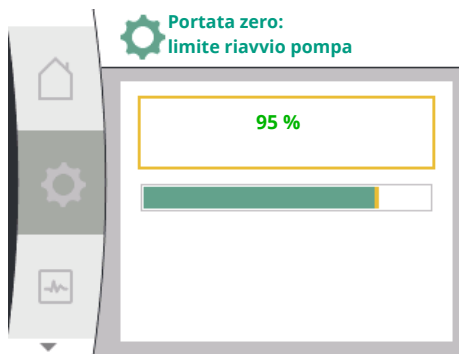
AVVISO

La funzione “Portata zero da sovrappressione” arresta la pompa se la pressione di mandata supera una determinata soglia preimpostata e la riavvia a un determinato requisito di portata. Questa funzione è utile per evitare stress di installazione dovuti a pressioni inutilmente elevate e per le applicazioni con vaso di idroaccumulo a membrana di grandi dimensioni.

La soglia di pressione per lo spegnimento può essere impostata alla voce di menu “Portata zero da sovrappressione: limite di arresto pompa”. Il superamento di questa soglia determina lo spegnimento della pompa dopo un intervallo di tempo preimpostato alla voce di menu “Portata zero: temporizzazione arresto pompa”.

La soglia di pressione per il riavvio può essere impostata alla voce di menu “Portata zero: limite di riavvio pompa”. Se la pressione è al di sotto del valore limite, la pompa si riavvia.

La funzione “Test di portata zero” (vedi sopra) determina una variazione ciclica della pressione per la procedura di test. Per evitare interazioni con la funzione “Test di portata zero”, la funzione “Portata zero da sovrappressione” viene temporaneamente modificata durante le fasi di variazione della pressione. I valori di pressione possono quindi superare leggermente le soglie preconfigurate.



9.3 Disattivazione della pompa

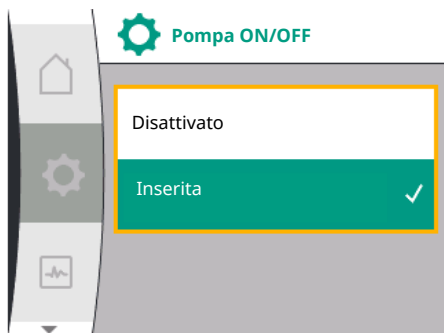
Selezione nel menu "Impostazioni" ⚙️

1. Impostazioni di regolazione
2. "Pompa ON/OFF"

La pompa può essere accesa e spenta.



Universale	Testo display
1.1.15	Pompa ON/OFF
OFF	Disinserita
ON	Inserita



È possibile disattivare la pompa con la funzione manuale "Pompa ON/OFF".

Il motore viene arrestato e il funzionamento normale con la funzione di regolazione impostata viene interrotto. Affinché la pompa continui a funzionare nuovamente nel funzionamento di regolazione impostato, deve essere riattivata tramite "Pompa ON".



AVVERTENZA

La commutazione "Pompa OFF" esclude solo la funzione di regolazione impostata e arresta solo il motore. Questo significa che le pompe non sono libere da potenziale. Per gli interventi di manutenzione la pompa deve essere libera da potenziale.

9.4 Memorizzazione configurazione/dati

Per la memorizzazione della configurazione il modulo di regolazione è equipaggiato di una memoria non volatile. Indipendentemente dalla durata dell'interruzione di rete, tutte le impostazioni e i dati restano conservati.


Al ritorno della tensione, la pompa funziona ai valori di consegna presenti prima dell'interruzione.

10 Funzioni di supervisione

Panoramica dei concetti nel display per selezionare le impostazioni di monitoraggio nelle lingue disponibili:

Universale	Testo display
1.2	Impostazioni di monitoraggio
1.2.1	Rilevamento pressione minima
1.2.1.1	Rilevamento pressione minima: ON/OFF
1.2.1.2	Rilevamento pressione minima: valore limite
1.2.1.3	Rilevamento pressione minima: Ritardo
1.2.2	Rilevamento pressione max.
1.2.2.1	Rilevamento pressione max.: ON/OFF

Universale	Testo display
1.2.2.2	Rilevamento pressione max.: valore limite
1.2.2.3	Rilevamento pressione max.: Ritardo
1.2.3	Rilevamento mancanza d'acqua
1.2.3.1	Rilevamento mancanza d'acqua tramite sensore: ON/OFF
1.2.3.2	Rilevamento mancanza d'acqua tramite sensore: valore limite
1.2.3.3	Rilevamento mancanza d'acqua tramite interruttore: ON/OFF
1.2.3.4	Rilevamento mancanza d'acqua: temporizzazione all'arresto pompa
1.2.3.5	Rilevamento mancanza d'acqua: temporizzazione all'avvio pompa

Oltre alle funzioni di regolazione, nel menu  "Impostazioni" è possibile selezionare alcune funzioni per la supervisione dell'impianto, in funzione del modo di regolazione selezionato.

1. Impostazioni di monitoraggio

Sono disponibili le seguenti funzioni di supervisione opzionali:

Universale	Testo display
1.2	Impostazioni di monitoraggio
1.2.1	Rilevamento pressione minima
1.2.2	Rilevamento pressione max.
1.2.3	Rilevamento mancanza d'acqua

- Rilevamento pressione minima
- Rilevamento pressione max.
- Rilevamento mancanza d'acqua



AVVISO

Una funzione di supervisione opzionale che è stata attivata, viene impostata nuovamente su OFF, se un nuovo modo di regolazione viene selezionato.

Tutte le impostazioni vengono memorizzate e caricate nuovamente dopo un'interruzione di corrente.



10.1 Rilevamento pressione minima

La funzione di riconoscimento del valore limite di pressione minima riconosce che si è scesi al di sotto del limite di pressione minima. Questa funzione serve principalmente al riconoscimento rottura tubo (riconoscimento di una grande perdita o di una rottura tubo lato mandata).

Se la pressione lato mandata scende sotto una pressione configurabile dall'utente per un periodo di tempo configurabile dall'utente, il motore si ferma e viene emessa una segnalazione di guasto. Se la pressione è al di sopra del valore limite, la pompa si riavvia. Il tempo impostato evita un avviamento e un arresto frequenti della pompa.



AVVISO

La voce di menu "Rilevamento pressione minima" è disponibile solo per i modi di regolazione con p-c e n-const.



Nel menu “Impostazioni”

Universale	Testo display
1.2.1	Rilevamento pressione minima
1.2.1.1	Rilevamento pressione minima: ON/OFF
1.2.1.2	Rilevamento pressione minima: valore limite
1.2.1.3	Rilevamento pressione minima: ritardo

1. Impostazioni di monitoraggio
2. Rilevamento pressione minima

La funzione può essere attivata e disattivata.

Se la funzione viene attivata, appaiono le seguenti impostazioni aggiuntive nel menu:

Rilevamento pressione minima: valore limite

-> Il valore limite di pressione che viene utilizzato come valore soglia di rilevamento.

Rilevamento pressione minima: ritardo

-> Il tempo in cui si scende al di sotto della pressione impostata, prima che venga attivato l'errore e il motore arrestato. Il tempo di ritardo viene impostato in secondi.



AVVISO

La grandezza in ingresso del punto di lavoro attuale per il valore limite di pressione minimo deve essere messo a disposizione da un sensore di pressione relativa esterno collegato alla pompa sul lato mandata. Il sensore di pressione relativa deve essere collegato ai morsetti per AI1. L'ingresso analogico AI1 deve essere configurato adeguatamente.

10.2 Rilevamento pressione massima

La funzione di rilevamento del valore limite massimo di pressione rileva un superamento della pressione. La funzione è necessaria per la protezione dell'impianto del cliente per evitare la sovrappressione nel lato mandata. Se la pressione supera per 5 secondi un valore di soglia configurabile dall'utente, il motore si ferma e viene emessa una segnalazione di guasto. Se la pressione è inferiore a questo valore di soglia per un periodo di tempo configurabile dall'utente, il motore si riavvia. Questo errore viene visualizzato sull'HMI.



AVVISO

La voce di menu “Rilevamento pressione max.” è disponibile solo per i modi di regolazione con p-c e n-const.



Nel menu “Impostazioni”

Universale	Testo display
1.2.2	Rilevamento pressione max.
1.2.2.1	Rilevamento pressione max.: ON/OFF
1.2.2.2	Rilevamento pressione max.: valore limite
1.2.2.3	Rilevamento pressione max.: ritardo

1. Impostazioni di monitoraggio
2. Rilevamento pressione max.

La funzione può essere attivata e disattivata.

Se la funzione viene attivata, appaiono le seguenti impostazioni aggiuntive nel menu:



Rilevamento pressione max.: valore limite

-> Il valore limite di pressione che viene utilizzato come valore soglia di rilevamento.

Rilevamento pressione max.: ritardo

-> Il lasso di tempo in cui il motore si ferma, prima di riavviarsi. Il tempo di ritardo viene impostato in secondi.



AVVISO

La grandezza in ingresso del punto di lavoro attuale per il valore limite massimo di pressione deve essere messo a disposizione da un sensore di pressione relativa esterno collegato alla pompa sul lato mandata. Il sensore di pressione relativa deve essere collegato ai morsetti per AI1. L'ingresso analogico AI1 deve essere configurato adeguatamente.

10.3 Rilevamento mancanza d'acqua



Sono disponibili due modalità di rilevamento della mancanza d'acqua: tramite l'ingresso analogico (di regola tramite un trasduttore di pressione di aspirazione) o un ingresso digitale (di regola interruttore livello). La selezione e configurazione del metodo avvengono nel menu "Impostazioni"

Universale	Testo display
1.2.3	Rilevamento mancanza d'acqua
1.2.3.1	Rilevamento mancanza d'acqua tramite sensore: ON/OFF
1.2.3.2	Rilevamento mancanza d'acqua tramite sensore: valore limite
1.2.3.3	Rilevamento mancanza d'acqua tramite interruttore: ON/OFF
1.2.3.4	Rilevamento mancanza d'acqua: temporizzazione all'arresto pompa
1.2.3.5	Rilevamento mancanza d'acqua: temporizzazione all'avvio pompa

1. Impostazioni di monitoraggio
2. Rilevamento mancanza d'acqua

10.3.1 Rilevamento mancanza d'acqua tramite trasduttore di pressione di aspirazione

Se la pompa è collegata direttamente al sistema di alimentazione, c'è il pericolo di bassa pressione nel lato aspirazione. La funzione "Rilevamento mancanza d'acqua tramite trasduttore di pressione" protegge la pompa e il sistema di alimentazione da questa bassa pressione. Se la pressione nel lato aspirante durante un intervallo di tempo impostabile è al di sotto di un valore di soglia configurabile dall'utente, il motore si ferma. La possibilità per l'utente di configurare un intervallo di tempo prima dell'avvio della pompa garantisce che il rilevamento non effettui la commutazione. In caso di arresto del motore tramite questa funzione, un errore viene visualizzato sull'HMI.



AVVISO

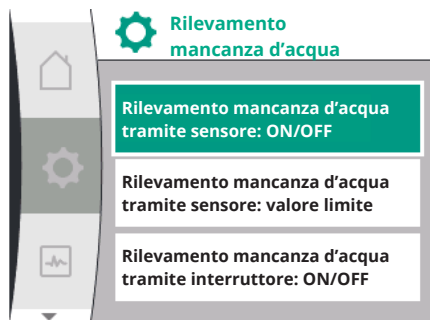
La voce di menu "Rilevamento mancanza d'acqua" è disponibile solo per i modi di regolazione con p-c, p-v, PID e n-const.



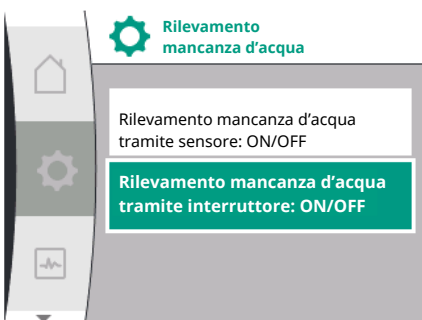
Nel menu "Impostazioni"

Universale	Testo display
1.2.3	Rilevamento mancanza d'acqua
1.2.3.1	Rilevamento mancanza d'acqua tramite sensore: ON/OFF
1.2.3.2	Rilevamento mancanza d'acqua tramite sensore: valore limite
1.2.3.4	Rilevamento mancanza d'acqua: temporizzazione all'arresto pompa
1.2.3.5	Rilevamento mancanza d'acqua: temporizzazione all'avvio pompa

1. Impostazioni di monitoraggio
2. Rilevamento mancanza d'acqua
3. Rilevamento mancanza d'acqua tramite sensore: ON/OFF



10.3.2 Rilevamento di mancanza d'acqua tramite ingresso binario



La funzione può essere attivata e disattivata.

Se la funzione viene attivata, appaiono le seguenti impostazioni aggiuntive nel menu:

Rilevamento mancanza d'acqua tramite sensore: valore limite

-> Il valore limite di pressione che viene utilizzato come valore soglia di rilevamento.

Rilevamento mancanza d'acqua: temporizzazione all'arresto pompa

-> Il tempo di ritardo viene impostato in secondi.

Rilevamento mancanza d'acqua: temporizzazione all'avvio pompa

-> Il tempo di ritardo viene impostato in secondi.



AVVISO

Il funzionamento richiede un sensore di pressione assoluta o relativa esterno collegato alla pompa nel lato aspirante. Il trasduttore di pressione deve essere collegato ai morsetti AI2. L'ingresso analogico AI deve essere configurato adeguatamente.

La funzione per il rilevamento mancanza d'acqua tramite interruttore viene di regola utilizzata con un serbatoio e un interruttore livello meccanico (più raramente con un pressostato). In caso di livello acqua scarso nel serbatoio, l'interruttore livello apre un circuito conduttore. La pompa riconosce questa apertura effettuando la commutazione sull'ingresso binario.

Il motore viene spento, mentre l'ingresso binario è aperto durante un intervallo di tempo impostabile. Se l'ingresso binario è chiuso durante un intervallo di tempo impostabile, il motore si avvia. In caso di arresto della pompa tramite questa funzione, un errore viene visualizzato sull'HMI.



AVVISO

La voce di menu "Rilevamento mancanza d'acqua" è disponibile solo per i modi di regolazione con p-c, p-v, PID e n-const.

Nel menu "Impostazioni"

Universale	Testo display
1.2.3	Rilevamento mancanza d'acqua
1.2.3.3	Rilevamento mancanza d'acqua tramite interruttore: ON/OFF
1.2.3.4	Rilevamento mancanza d'acqua: temporizzazione all'arresto pompa
1.2.3.5	Rilevamento mancanza d'acqua: temporizzazione all'avvio pompa

1. Impostazioni di monitoraggio
2. Rilevamento mancanza d'acqua
3. Rilevamento mancanza d'acqua tramite interruttore: ON/OFF

La funzione può essere attivata e disattivata.

Se la funzione viene attivata, appaiono le seguenti impostazioni aggiuntive nel menu:

Rilevamento mancanza d'acqua: temporizzazione all'arresto pompa

-> Il tempo di ritardo viene impostato in secondi.

Rilevamento mancanza d'acqua: temporizzazione all'avvio pompa

-> Il tempo di ritardo viene impostato in secondi.

Per l'accensione dell'impianto, la funzione ingresso binario "Rilevamento mancanza d'acqua tramite interruttore" deve essere attivata nel



menu  "Impostazioni".

Universale	Testo display
1.3	Interfacce esterne
1.3.2	Ingresso binario
1.3.2.1	Funzione ingresso binario
1.3.2.1/3	Rilevamento mancanza d'acqua tramite interruttore

1. Interfaccia esterna
2. Ingresso binario
3. Funzione ingresso binario
4. Rilevamento mancanza d'acqua tramite interruttore

Vedere anche capitolo 13.3 "Applicazione e funzionamento dell'ingresso di comando digitale DI 1".



AVVISO

L'utilizzo dell'ingresso binario viene impostata automaticamente su "Non utilizzato", se la funzione "Rilevamento mancanza d'acqua tramite interruttore" viene disattivata.

11 Funzionamento a pompa doppia

Panoramica dei concetti nel display per selezionare il management pompa doppia nelle lingue disponibili:

Universale	Testo display
1.4	Management pompa doppia
1.4.1	Collegare pompa doppia
1.4.1.1	Indirizzo partner pompa doppia
1.4.1.2	Stabilire il collegamento di pompa doppia
1.4.2	Scollegare pompa doppia
1.4.3	Funzionamento a pompa doppia
1.4.3.1	Principale/di riserva
1.4.4	Scambio pompa
1.4.4.1	Scambio pompa a tempo: ON/OFF
1.4.4.2	Scambio pompa a tempo: Intervallo
1.4.4.3	Scambio pompa manuale

11.1 Funzione

Tutte le pompe Helix2.0 VE e Medana CH3-LE sono dotate di un management pompa doppia integrato.

Nel menu "Management pompa doppia" è possibile stabilire o separare un collegamento. Il management pompa doppia presenta le seguenti funzioni:

Funzionamento principale/di riserva:

Ognuna delle due pompe fornisce la portata di dimensionamento. La seconda pompa è disponibile in caso di guasto o funziona dopo uno scambio pompa. Funziona sempre solo una pompa (impostazione di fabbrica).

Scambio pompa

Per un uso uniforme di entrambe le pompe con un funzionamento unilaterale, si verifica un cambio automatico della pompa azionata. Se è in funzione solo una pompa, la pompa azionata viene sostituita al più tardi dopo 24 ore di funzionamento effettivo. Al momento dello scambio sono in funzione entrambe le pompe cosicché il funzionamento non viene interrotto. Lo scambio della pompa azionata può avvenire minimo ogni ora e può essere impostato in scaglionamenti fino a un massimo di 36 h.



AVVISO

Anche dopo aver spento e riaccessa la tensione di rete, il tempo rimanente fino allo scambio pompa successivo continua a scorrere. Il conteggio non ricomincia dall'inizio!

SSM/ESM (segnalazione cumulativa di guasto/segnalazione singola di guasto)

- La **funzione SSM** deve essere preferibilmente collegata alla pompa principale. Configurare il contatto SSM come segue:
Il contatto reagisce solo in caso di errore ovvero in caso di errore e avvertenza.
Impostazione di fabbrica: SSM reagisce solo in caso di un errore. In alternativa o in aggiunta, la funzione SSM può essere attivata anche sulla pompa di riserva. Entrambi i contatti lavorano in parallelo.
- **ESM:** La funzione ESM della pompa doppia può essere configurata su ciascuna testa di pompa doppia come segue: La funzione ESM sul contatto SSM segnala solo i guasti della rispettiva pompa (segnalazione singola di guasto). Per rilevare tutte le anomalie di entrambe le pompe, si devono configurare entrambi i contatti.

SBM/EBM (segnalazione cumulativa di funzionamento/segnalazione singola di funzionamento)

- Il **contatto SBM** può essere configurato a piacere in una delle due pompe. È possibile la seguente configurazione:
Il contatto si attiva quando il motore è in funzione, in presenza di tensione di alimentazione o in assenza di guasto.
Impostazione di fabbrica: pronta per il funzionamento. Entrambi i contatti segnalano lo stato d'esercizio della pompa doppia in parallelo (segnalazione cumulativa di funzionamento).
- **EBM:** La funzione EBM della pompa doppia può essere configurata come segue: I contatti SBM forniscono solo segnalazioni di funzionamento della rispettiva pompa (segnalazione singola di funzionamento). Per rilevare tutte le segnalazioni di funzionamento di entrambe le pompe, si devono configurare entrambi i contatti.

Comunicazione tra le pompe:

In caso di commutazione delle due pompe singole dello stesso tipo in una pompa doppia, si deve installare Wilo Net con cavo tra le pompe.

Impostare poi la terminazione e l'indirizzo Wilo Net dal menu in "Impostazioni/Interfacce di comunicazione esterne/Impostazioni Wilo Net". Dopodiché, eseguire le impostazioni "Collegare pompa doppia" dal menu "Impostazioni" sottomenu "Management pompa doppia".



AVVISO

Per l'installazione di due pompe singole per costituire una pompa doppia, vedi capitolo "Installazione pompa doppia/Installazione tubo a Y", "Collegamenti elettrici" e "Applicazione e funzionamento dell'interfaccia Wilo Net".

La regolazione di entrambe le pompe parte dalla pompa principale, alla quale è collegato il trasduttore di pressione differenziale.

In caso di malfunzionamento/guasto/interruzione della comunicazione, la pompa principale svolge da sola il funzionamento completo. La pompa principale funziona come pompa singola, secondo il modo di funzionamento impostato per la pompa doppia.

La pompa di riserva che non riceve dati dal trasduttore di pressione differenziale, funziona a un numero di giri per funzionamento d'emergenza regolabile e costante, nei seguenti casi:

- La pompa principale alla quale è collegato il trasduttore di pressione differenziale, è fuori servizio.
- La comunicazione tra la pompa principale e la pompa di riserva è interrotta. La pompa di riserva si avvia immediatamente dopo il riconoscimento di un errore occorso.

11.2 Menu di impostazione



Dal menu “Management pompa doppia”, è possibile effettuare o scollegare un collegamento di pompa doppia, nonché impostare il funzionamento a pompa doppia.

Il menu “Impostazioni”



Management pompa doppia

ha diversi sottomenu in funzione dello stato del collegamento di pompa doppia. La seguente tabella fornisce una panoramica delle possibili impostazioni in management pompa doppia:


Universale	Testo display
1.4	Management pompa doppia
1.4.1	Collegare pompa doppia
1.4.1.1	Indirizzo partner pompa doppia
1.4.1.2	Stabilire il collegamento di pompa doppia
1.4.2	Scollegare pompa doppia
1.4.3	Funzionamento a pompa doppia
1.4.3.1	Principale/di riserva
1.4.4	Scambio pompa
1.4.4.1	Scambio pompa a tempo: ON/OFF
1.4.4.2	Scambio pompa a tempo: Intervallo
1.4.4.3	Scambio pompa manuale

- Collegamento della pompa doppia

Se non è presente un collegamento di pompa doppia, sono possibili le seguenti impostazioni:

- Scollegare pompa doppia
- Funzionamento a pompa doppia
- Scambio pompa

Menu “Collegare pompa doppia”

Se non è ancora stato stabilito un collegamento di pompa doppia, selezionare nel menu “Impostazioni”  quanto segue:

Universale	Testo display
1.4	Management pompa doppia
1.4.1	Collegare pompa doppia
1.4.1.1	Indirizzo partner pompa doppia
1.4.1.2	Stabilire il collegamento di pompa doppia

1. “Management pompa doppia”
2. “Collegamento della pompa doppia”

Dopo aver selezionato la voce di menu “Collegare pompa doppia”, è necessario impostare l’indirizzo Wilo Net del partner di pompa doppia per entrambe le pompe della pompa doppia, in modo da consentirne il collegamento a una pompa doppia, ad es: Alla pompa I è assegnato l’indirizzo Wilo Net 1, alla pompa II l’indirizzo Wilo Net 2: L’indirizzo 2 del partner di pompa doppia deve quindi essere impostato nella pompa I e l’indirizzo 1 nella pompa II.

Dopo la configurazione degli indirizzi partner è possibile avviare o interrompere il collegamento con pompa doppia confermando “Collegamento di pompa doppia” attraverso la voce del menu.



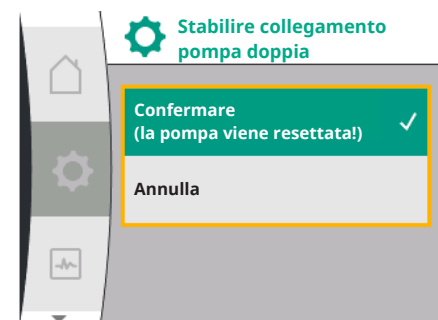
AVVISO

La pompa da cui viene avviato il collegamento di pompa doppia è la pompa principale. La pompa principale deve essere la pompa a cui è collegato il trasduttore di pressione.

Dopo la configurazione degli indirizzi partner è possibile avviare o interrompere il collegamento con pompa doppia confermando "Stato del collegamento di pompa doppia" attraverso la voce del menu.



Collegamento pompa doppia effettuato con successo



AVVISO

In caso di creazione della funzione di pompa doppia, vengono modificati radicalmente diversi parametri della pompa. La pompa viene quindi riavviata automaticamente.

Collegamento pompa doppia non riuscito

- Partner non trovato
- Partner già collegato
- Partner incompatibile



AVVISO



Se è presente un errore nel collegamento di pompa doppia, l'indirizzo del partner deve essere configurato di nuovo. Verificare la correttezza in anticipo.

Menu "Funzionamento a pompa doppia"

Se è stato creato un collegamento di pompa doppia, viene utilizzato il menu "Funzionamento a pompa doppia" per il funzionamento/funzionamento di riserva.

Universale	Testo display
1.4	Management pompa doppia
1.4.3	Funzionamento a pompa doppia
1.4.3.1	Principale/di riserva

AVVISO



In caso di commutazione della funzione di pompa doppia, vengono modificati radicalmente diversi parametri della pompa. La pompa viene quindi riavviata automaticamente. Dopo la riattivazione la pompa compare di nuovo nel menu principale.

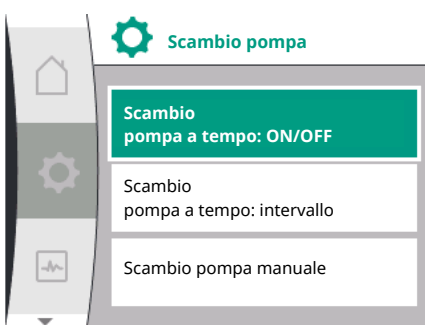


Menu "Intervallo scambio pompa"

Se è stato creato un collegamento di pompa doppia, è possibile attivare o disattivare la funzione nel menu "Scambio pompa" e impostare il corrispondente intervallo di tempo. Intervallo di tempo: tra 1 e 36 ore, impostazione di fabbrica: 24 h

Universale	Testo display
1.4	Management pompa doppia
1.4.4	Scambio pompa
1.4.4.1	Scambio pompa a tempo: ON/OFF
1.4.4.2	Scambio pompa a tempo: Intervallo
1.4.4.3	Scambio pompa manuale

Uno scambio pompa immediato può essere attivato tramite la voce di menu "Scambio pompa manuale". Lo scambio pompa manuale può essere sempre eseguito indipendentemente dalla configurazione della funzione di scambio pompa a tempo.



Menu "Scollegare pompa doppia"

Se si è creata una funzione di pompa doppia, questa può anche essere separata. Dal menu selezionare "Scollegare pompa doppia".

Universale	Testo display
1.4	Management pompa doppia
1.4.2	Scollegare pompa doppia

AVVISO

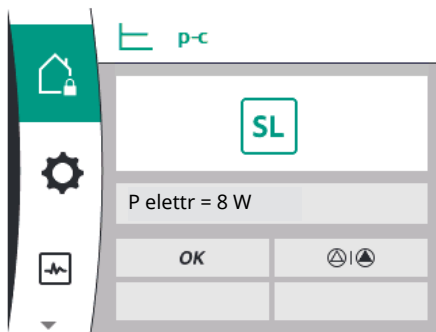


In caso di separazione della funzione di pompa doppia, vengono modificati radicalmente diversi parametri della pompa. La pompa viene quindi riavviata automaticamente.

11.3 Display nel funzionamento a pompa doppia

Ciascun partner di pompa doppia dispone di un proprio display grafico su cui vengono visualizzati i valori e le impostazioni. Sul display della pompa principale con trasduttore di pressione montato viene visualizzata la schermata principale come per ogni pompa singola. Sul display della pompa partner senza trasduttore di pressione montato, nel campo di visualizzazione del valore di consegna viene visualizzata la caratteristica SL.

Se è presente un collegamento di pompa doppia, non sono possibili immissioni sul display grafico della pompa partner. Questo è riconoscibile nel simbolo del menu principale mediante un simbolo di lucchetto.



Simboli della pompa principale e della pompa partner

Nella schermata principale è possibile identificare la pompa principale e la pompa partner:

- Pompa principale con trasduttore di pressione montato: Schermata principale come per una pompa singola.
- Pompa partner senza trasduttore di pressione montato: Simbolo SL nel campo di visualizzazione del valore di consegna.

In modo di funzionamento pompa doppia, nel campo “Influssi attivi” sono rappresentati due simboli di pompa.

Hanno il seguente significato:


Caso 1 – Funzionamento principale/di riserva: Funziona solo la pompa principale

Appare nel display della pompa principale	Appare nel display della pompa partner
▲ ▲	▲ ▲

Caso 2 – Funzionamento principale/di riserva: Solo la pompa partner è in funzione

Appare nel display della pompa principale	Appare nel display della pompa partner
▲ ▲	▲ ▲

12 Interfacce di comunicazione: Impostazione e funzione

Dal menu  “Impostazioni”, selezionare quanto segue:

Universal	Testo display
1.0	Impostazioni
1.3	Interfacce esterne

Possibile selezione di interfacce esterne:

Universal	Testo display
1.3.1	Relè SSM
1.3.2	Ingresso di comando
1.3.3	Ingresso analogico (AI1)
1.3.4	Ingresso analogico (AI2)
1.3.5	Impostazione Wilo Net
1.3.6	Relè SBM



AVVISO

I sottomenu per l'impostazione degli ingressi analogici sono disponibili solo a seconda del modo di regolazione selezionato.

12.1 Panoramica del menu “Interfacce esterne”

Universal	Testo display
1.0	Impostazioni
1.3	Interfacce esterne
1.3.1	Relè SSM
1.3.2	Ingresso di comando
1.3.3	Ingresso analogico (AI1)
1.3.4	Ingresso analogico (AI2)

12.2 Applicazione e funzione relè SSM

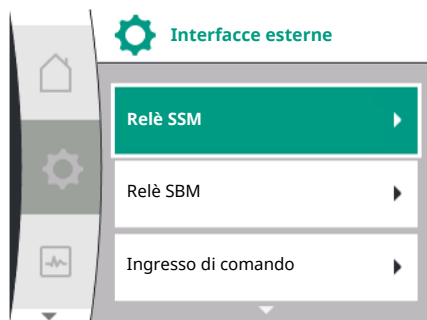


Fig. 28: Menu interfacce esterne



Fig. 29: Menu relè SSM



Fig. 30: Menu funzione relè SSM

Universal	Testo display
1.3.5	Impostazione Wilo Net
1.3.6	Relè SBM

Il contatto della segnalazione cumulativa di guasto (SSM contatto in scambio a potenziale zero) può essere collegato a un sistema di automazione degli edifici. Il relè SSM può commutare in caso di errori o in caso di errori e allarmi. Il relè SSM può essere utilizzato come contatto normalmente aperto o contatto normalmente chiuso.

- Quando la pompa è disalimentata, il contatto NC è chiuso.
- In caso di guasti, il contatto NC è aperto. Il ponte verso NO è chiuso.

Per fare ciò, selezionare quanto segue dal menu:

Universal	Testo display
1.0	Impostazioni
1.3	Interfacce esterne
1.3.1	Relè SSM
1.3.1.2	Funzione relè SSM ¹
1.3.1.2 / 1	Errore presente
1.3.1.2 / 2	Errore o avvertenza presente
1.3.1.2 / 3	Errore presente su testata di pompa doppia

¹Visualizzato solo se è configurata una pompa doppia.

Possibili impostazioni:

Possibilità di selezione	Funzione relè SSM
Solo errore (impostazione di fabbrica)	Il relè SSM si eccita solo in presenza di un errore. Errore significa: La pompa non funziona.
Errori e allarmi	Il relè SSM si eccita in caso di errore o di un avvertenza.

Tab. 13: Funzione relè SSM

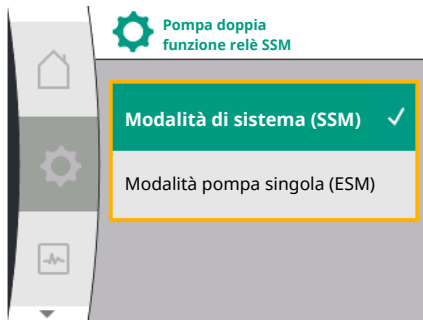


Fig. 31: Menu Funzione relè SSM pompa doppia

SSM/ESM (segnalazione cumulativa di guasto/segnalazione singola di guasto) con funzionamento a pompa doppia

- SSM:** La funzione SSM deve essere preferibilmente collegata alla pompa principale. Configurare il contatto SSM come segue: il contatto reagisce solo in caso di un errore ovvero di un errore e un'avvertenza.
 Impostazione di fabbrica: SSM reagisce solo in caso di un errore.
 In alternativa o in aggiunta, la funzione SSM può essere attivata anche sulla pompa di riserva. Entrambi i contatti lavorano in parallelo.
- ESM:** La funzione ESM della pompa doppia può essere configurata su ciascuna testa di pompa doppia come segue:
 la funzione ESM sul contatto SSM segnala solo i guasti della rispettiva pompa (segnalazione singola di guasto). Per rilevare tutti i guasti di entrambe le pompe, si devono configurare i contatti in entrambi i propulsori.

Universal	Testo display
1.0	Impostazioni
1.3	Interfacce esterne
1.3.1	Relè SSM
1.3.1.4 ²	Pompa doppia funzione relè SSM ²
SSM	Modalità di sistema (SSM)
ESM	Modalità pompa singola (ESM)

² Questi sottomenu vengono visualizzati solo quando la pompa doppia è collegata.

12.3 Comando forzato relè SSM



Fig. 32: Comando forzato relè SSM

Un comando forzato del relè SSM/SBM funge da test di funzionamento del relè SSM e dei collegamenti elettrici.

Per fare ciò, selezionare quanto segue dal menu:

Universal	Testo display
1.0	Impostazioni
1.3	Interfacce esterne
1.3.1	Relè SSM
1.3.1.6	Relè SSM comando forzato
1.3.1.6 / 1	Normale
1.3.1.6 / 2	Forzato attivo
1.3.1.6 / 3	Forzato inattivo

Possibilità di selezione:

Relè SSM Comando forzato	Testo ausiliario
Normale	SSM: In base alla configurazione SSM gli errori e gli allarmi influiscono sullo stato di inserimento del relè SSM.
Forzato attivo	Lo stato di commutazione del relè SSM è forzato su ATTIVO. ATTENZIONE: SSM non visualizza lo stato della pompa.
Forzato inattivo	Lo stato di commutazione relè SSM/SBM è forzato su INATTIVO. ATTENZIONE: SSM non visualizza lo stato della pompa.

Tab. 14: Possibilità di selezione comando forzato relè SSM

In caso di impostazione "Forzato attivo" il relè è attivato in modo permanente. Così, per esempio, viene visualizzato/indicato in modo permanente un avviso di avvertenza (spia).

12.4 Applicazione e funzione SBM



Fig. 33: Menu interfacce esterne



Fig. 34: Menu relè SBM



Fig. 35: Menu funzione relè SBM

Con l'impostazione "Forzato inattivo", il relè è permanentemente senza segnale. Un avviso di avvertenza non può essere confermato.

Il contatto della segnalazione cumulativa di funzionamento (SBM, contatto in commutazione libero da potenziale) può essere collegato a un sistema di automazione degli edifici. Il contatto SBM segnala lo stato di esercizio della pompa.

- Il contatto SBM può essere configurato a piacere in una delle due pompe. È possibile la seguente configurazione:

il contatto si attiva quando il motore è in funzione, in presenza di tensione di alimentazione (rete pronta) o in assenza di guasti (pronto per il funzionamento).

Impostazione di fabbrica: pronto per il funzionamento. Entrambi i contatti segnalano lo stato d'esercizio della pompa doppia in parallelo (segnalazione cumulativa di funzionamento).

A seconda della configurazione, il contatto è impostato su NO o NC.

Per fare ciò, selezionare quanto segue dal menu:

Universal	Testo display
1.0	Impostazioni
1.3	Interfacce esterne
1.3.6	Relè SBM
1.3.6.3	Funzione relè SBM ¹
1.3.6.3 / 1	Motore in funzione
1.3.6.3 / 2	Tensione di rete presente
1.3.6.3 / 3	Pronto per funzionamento

¹Visualizzato solo se è configurata una pompa doppia.

Possibili impostazioni:

Possibilità di selezione	Funzione relè SBM
Motore in funzione (impostazione di fabbrica)	Il relè SBM si eccita con il motore in funzione. Relè chiuso: La pompa funziona.
Tensione di rete presente	Il relè SBM si eccita in presenza di tensione di alimentazione. Relè chiuso: Tensione presente.
Pronto per funzionamento	Il relè SBM si eccita quando non è presente flusso. Relè chiuso: La pompa può pompare.

Tab. 15: Funzione relè SBM

SBM/EBM (segnalazione cumulativa di funzionamento/segnalazione singola di funzionamento) con funzionamento di pompa doppia

- **SBM:** Il contatto SBM può essere configurato a piacere in una delle due pompe. Entrambi i contatti segnalano lo stato d'esercizio della pompa doppia in parallelo (segnalazione cumulativa di funzionamento).
- **EBM:** La funzione SBM della pompa doppia può essere configurata in modo che i contatti SBM segnalino solo le segnalazioni di funzionamento della relativa pompa (segnalazione singola di funzionamento). Per rilevare tutte le segnalazioni di funzionamento di entrambe le pompe, si devono configurare entrambi i contatti.

Universal	Testo display
1.0	Impostazioni
1.3	Interfacce esterne
1.3.6	Relè SBM
1.3.6.5 ²	Pompa doppia funzione relè SBM²
SBM	Modalità di sistema (SBM)
EBM	Modalità pompa singola (EBM)

² Questi sottomenu vengono visualizzati solo quando la pompa doppia è collegata.

12.5 Comando forzato relè SBM

Un comando forzato del relè SBM funge da test di funzionamento del relè SBM e dei collegamenti elettrici.

Per fare ciò, selezionare quanto segue dal menu:

Universal	Testo display
1.0	Impostazioni
1.3	Interfacce esterne
1.3.6	Relè SBM
1.3.6.7	Relè SBM comando forzato
1.3.6.7 / 1	Normale
1.3.6.7 / 2	Forzato attivo
1.3.6.7 / 3	Forzato inattivo

Possibilità di selezione:

Relè SBM Comando forzato	Testo ausiliario
Normale	SBM: In base alla configurazione SBM lo stato della pompa influisce sullo stato di inserimento del relè SBM della pompa.
Forzato attivo	Lo stato di commutazione del relè SBM è forzato su ATTIVO. ATTENZIONE: SBM non visualizza lo stato della pompa.
Forzato inattivo	Lo stato di commutazione relè SSM/SBM è forzato su INATTIVO. ATTENZIONE: SBM non visualizza lo stato della pompa.


Tab. 16: Possibilità di selezione comando forzato relè SBM

In caso di impostazione “Forzato attivo” il relè è attivato in modo permanente. Così, per esempio, viene visualizzato/indicato in modo permanente un avviso di funzionamento (spia).

Con l'impostazione “Forzato inattivo”, il relè è permanentemente senza segnale. Un avviso di funzionamento non può essere confermato.

12.6 Applicazione e funzionamento dell'ingresso di comando digitale DI 1

La pompa può essere regolata tramite contatti esterni liberi da potenziale nell'ingresso digitale DI 1. La pompa può essere attivata o disattivata.

Selezione nel menu “Impostazioni” :

Universale	Testo display
1.3	Interfacce esterne
1.3.2	Ingresso binario
1.3.2.1	Funzione ingresso binario
1.3.2.1/1	Non utilizzato




Universale	Testo display
1.3.2.1/2	Esterno OFF
1.3.2.1/3	Rilevamento mancanza d'acqua tramite interruttore
1.3.2.2	Funzione Ext. Off pompa doppia
1.3.2.2/1	Modalità di sistema
1.3.2.2/2	Modalità singola
1.3.2.2/3	Modalità combinata

1. "Interfacce esterne"
2. Selezionare funzione "Ingresso binario"
3. Selezionare la "Funzione ingresso binario"

Possibili impostazioni:

Opzione selezionata	Funzione ingresso digitale
Non utilizzato	L'ingresso di comando è senza funzione.
Esterno OFF	Contatto aperto: la pompa è disattivata Contatto chiuso: la pompa è attivata
Rilevamento mancanza d'acqua tramite interruttore	Contatto aperto: la pompa si arresta trascorso il tempo di ritardo dell'arresto Contatto chiuso: la pompa si avvia trascorso il tempo di ritardo dell'avvio AVVISO: Questa selezione non è disponibile se il "Rilevamento mancanza d'acqua tramite interruttore" è attivato (vedere capitolo 11.3.2: "Rilevamento di mancanza d'acqua tramite ingresso binario"). AVVISO: La configurazione dei tempi di ritardo viene descritta (vedere capitolo 11.3.2: "Rilevamento di mancanza d'acqua tramite ingresso binario").

Tab. 17: Funzione ingresso di comando DI 1

Se la pompa viene utilizzata in un collegamento con pompa doppia e la funzione binaria "Ext. OFF" è stata selezionata, nel menu "Impostazioni"  compare un nuovo menu per la configurazione della funzione di disattivazione esterna della pompa doppia.



Universale	Testo display
1.3	Interfacce esterne
1.3.2	Ingresso binario
1.3.2.2	Funzione Ext. Off pompa doppia
1.3.2.2/1	Modalità di sistema
1.3.2.2/2	Modalità singola
1.3.2.2/3	Modalità combinata

1. "Interfacce esterne"
2. "Ingresso binario"

Appare la voce di menu "Funzione Ext. Off pompa doppia" con le seguenti opzioni di selezione:

- Modalità di sistema
- Modalità singola
- Modalità combinata



Comportamento con Ext. Off delle pompe doppie

La funzione Ext. Off si comporta come illustrato di seguito:

Ext. Off attiva: il contatto è aperto, la pompa si ferma (OFF)

Ext. Off non attiva: il contatto è chiuso, la pompa funziona in funzionamento di regolazione (ON)

La pompa doppia è costituita da due partner:

Pompa principale: partner di pompa doppia con trasduttore di pressione collegato. Pompa partner: partner di pompa doppia senza trasduttore di pressione collegato. La configurazione degli ingressi di comando in caso di Ext. Off ha tre possibili modalità regolabili che possono influenzare il comportamento dei due partner di pompa doppia.

I possibili comportamenti sono descritti nelle tabelle seguenti.

Modalità di sistema

L'ingresso di comando della pompa principale è collegato tramite un cavo di comando con Ext. Off. L'ingresso di comando della pompa principale spegne entrambi i partner di pompa doppia. L'ingresso di comando del partner di pompa viene ignorato e non ha alcun significato indipendentemente dalla sua configurazione. Se la pompa principale si guasta o se si interrompe il collegamento di pompa doppia, si ferma anche la pompa partner.

Stati	Pompa principale			Pompa partner		
	Ext. Off	Comportamento pompa doppia	Visualizzazione: testo sugli in-flussi attivi	Ext. Off	Comportamento pompa doppia	Visualizzazione: testo sugli in-flussi attivi
1	Attivo	OFF	OFF Override OFF (DI 1)	Attivo	OFF	OFF Override OFF (DI 1)
2	Non attivo	ON	OK funziona- mento normale	Attivo	ON	OK funziona- mento normale
3	Attivo	OFF	OFF Override OFF (DI 1)	Non attivo	OFF	OFF Override OFF (DI 1)
4	Non attivo	ON	OK funziona- mento normale	Non attivo	ON	OK funziona- mento normale

Funzionamento singolo

L'ingresso di comando della pompa principale e quello della pompa partner sono dotati di un cavo di comando e sono configurati su Ext. Off. Ognuna delle due pompe viene attivata singolarmente tramite il proprio ingresso di comando. Se la pompa principale si guasta o se si interrompe il collegamento di pompa doppia, allora ci si avvale dell'ingresso di comando della pompa partner. In alternativa, al posto di un cavo di comando separato è possibile impostare un collegamento a ponte sulla pompa partner.

Stati	Pompa principale			Pompa partner		
	Ext. Off	Comportamento pompa doppia	Visualizzazione: testo sugli in-flussi attivi	Ext. Off	Comportamento pompa doppia	Visualizzazione: testo sugli in-flussi attivi
1	Attivo	OFF	OFF Override OFF (DI 1)	Attivo	OFF	OFF Override OFF (DI 1)

Pompa principale				Pompa partner		
2	Non attivo	ON	OK funzionamento normale	Attivo	OFF	OFF Override OFF (DI 1)
3	Attivo	OFF	OFF Override OFF (DI 1)	Non attivo	ON	OK funzionamento normale
4	Non attivo	ON	OK funzionamento normale	Non attivo	ON	OK funzionamento normale

Modalità combinata

L'ingresso di comando della pompa principale e quello della pompa partner sono dotati di un cavo di comando e sono configurati su Ext. Off. L'ingresso di comando della pompa principale spegne entrambi i partner di pompa doppia. L'ingresso di comando della pompa partner spegne solo la pompa partner. Se la pompa principale si guasta o se si interrompe il collegamento di pompa doppia, allora ci si avvale dell'ingresso di comando della pompa partner.

Pompa principale				Pompa partner		
Stati	Ext. Off	Comportamento pompa doppia	Visualizzazione: testo sugli in-flussi attivi	Ext. Off	Comportamento pompa doppia	Visualizzazione: testo sugli in-flussi attivi
1	Attivo	OFF	OFF Override OFF (DI 1)	Attivo	OFF	OFF Override OFF (DI 1)
2	Non attivo	ON	OK funzionamento normale	Attivo	OFF	OFF Override OFF (DI 1)
3	Attivo	OFF	OFF Override OFF (DI 1)	Non attivo	OFF	OFF Override OFF (DI 1)
4	Non attivo	ON	OK funzionamento normale	Non attivo	ON	OK funzionamento normale



AVVISO

L'accensione e lo spegnimento della pompa avvengono nel funzionamento regolare tramite l'ingresso DI ed Ext. Off. Inoltre, sono preferibili l'attivazione o la disattivazione della tensione di rete.



AVVISO

La tensione di alimentazione 24 V DC è disponibile solo quando l'ingresso analogico AI1 o AI2 è stato configurato su un tipo di utilizzo e un tipo di segnale o quando è configurato l'ingresso digitale DI 1.

12.7 Applicazione e funzione degli ingressi analogici AI1 e AI2

Il convertitore di frequenza dispone di due ingressi analogici AI1 e AI2. Questi possono essere utilizzati come ingresso valore di consegna o ingresso valore reale. L'assegnazione del valore di consegna e del valore reale dipende dal modo di regolazione selezionato.

Modo di regolazione imposto	Funzione ingresso analogico AI1	Funzione ingresso analogico AI2
	AI1	AI2
$\Delta p-v$	Configurato come ingresso del valore reale: <ul style="list-style-type: none"> Tipo di utilizzo: Trasduttore di pressione differenziale Configurabile: <ul style="list-style-type: none"> Tipo di segnale Campo di misura del sensore 	Non configurato. Utilizzabile come ingresso del valore di consegna
$\Delta p-c$	Configurato come ingresso del valore reale: <ul style="list-style-type: none"> Tipo di utilizzo: Trasduttore di pressione differenziale Configurabile: <ul style="list-style-type: none"> Tipo di segnale Campo di misura del sensore 	Non configurato. Utilizzabile come ingresso del valore di consegna
n-c	Non utilizzato	Non configurato. Può essere utilizzato come ingresso del valore di consegna o del trasduttore di pressione (pressione di aspirazione)
PID	Configurato come ingresso del valore reale: <ul style="list-style-type: none"> Tipo di utilizzo: qualsiasi Configurabile: <ul style="list-style-type: none"> Tipo di segnale 	Non configurato. Può essere utilizzato come ingresso del valore di consegna o del trasduttore di pressione (pressione di aspirazione)
p-c	Configurato come ingresso del valore reale: <ul style="list-style-type: none"> Tipo di utilizzo: trasduttore di pressione Configurabile: <ul style="list-style-type: none"> Tipo di segnale Campo di misura del sensore 	Non configurato. Può essere utilizzato come ingresso del valore di consegna o del trasduttore di pressione (pressione di aspirazione)
p-v	Configurato come ingresso del valore reale: <ul style="list-style-type: none"> Tipo di utilizzo: trasduttore di pressione Configurabile: <ul style="list-style-type: none"> Tipo di segnale Campo di misura del sensore 	Configurato come ingresso del valore reale: <ul style="list-style-type: none"> Tipo di utilizzo: trasduttore di pressione Configurabile: <ul style="list-style-type: none"> Tipo di segnale Campo di misura del sensore Tipo di sensore

L'ingresso analogico AI1 viene utilizzato principalmente come ingresso del valore di pressione. L'ingresso analogico (AI2) viene utilizzato principalmente come ingresso del valore di consegna, ma nei modi di regolazione con n-c, PID, p-c e p-v può essere utilizzato come ingresso del sensore per il trasduttore di pressione nella bocca aspirante per supportare la funzione "Rilevamento mancanza d'acqua tramite trasduttore di pressione". In questo caso il trasduttore di pressione deve essere configurato adeguatamente come AI2.

Panoramica dei concetti per interfacce di comunicazione esterne e voci del menu per gli ingressi analogici AI1 e AI2 nelle lingue disponibili:



Universale	Testo display
1.3	Interfacce esterne
1.3.3	Ingresso analogico (AI1)
1.3.3.1	Tipo di segnale (AI1)
1.3.3.2	Area del sensore di pressione (AI1)
1.3.4	Ingresso analogico (AI2)
1.3.4.1	Tipo di segnale (AI2)
1.3.4.2	Area del sensore di pressione (AI2)
1.3.4.3	Tipo di sensore di pressione (AI2)
1.3.4.3/1	Sensore di pressione assoluta
1.3.4.3/2	Sensore di pressione relativa



AVVISO

La tensione di alimentazione 24 V DC è disponibile solo quando l'ingresso analogico AI1 o AI2 è stato configurato su un tipo di utilizzo e un tipo di segnale o quando è configurato l'ingresso digitale DI 1.

12.7.1 Utilizzo dell'ingresso analogico AI1 come ingresso sensore (valore reale)

Il trasduttore di valore reale fornisce:

- Valori del sensore di pressione differenziale per:
 - regolazione della pressione differenziale
- Valore sensore di pressione relativa per:
 - regolazione della pressione costante
 - Regolazione pressione variabile
- Valori sensore definito dall'utente per:
 - regolazione PID

Quando si imposta il modo di regolazione, il tipo di utilizzo dell'ingresso analogico AI1 viene automaticamente preconfigurato come ingresso valore reale.

Il tipo di segnale può essere impostato nel menu "Impostazioni" tramite:

Universale	Testo display
1.3	Interfacce esterne
1.3.3	Ingresso analogico (AI1)
1.3.3.1	Tipo di segnale (AI1)
1.3.3.2	Area del sensore di pressione (AI1)

1. "Interfacce esterne"
2. "Ingresso analogico AI1"

Appare la voce di menu "tipo di segnale" con diverse opzioni di selezione:

- 0 – 10 V
- 2 – 10 V
- 0 – 20 mA
- 4 – 20 mA

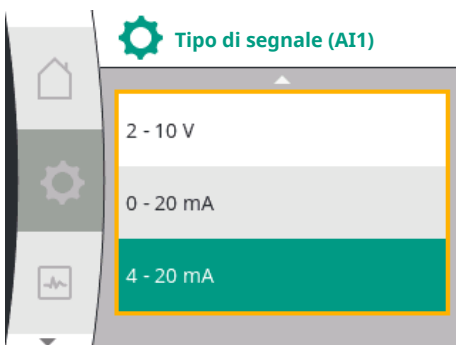
Impostazione del tipo di segnale (AI1)

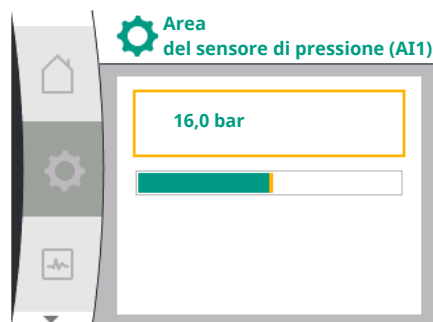
Possibili tipi di segnale nella selezione dell'ingresso analogico come ingresso valore reale:
Trasduttore valore reale–Tipi di segnale:

Trasduttore valore reale–tipi di segnale

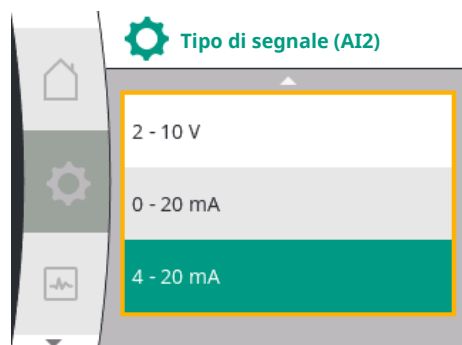
- **0 – 10 V**: campo di tensione 0 ... 10 V per la trasmissione dei valori misurati.
- **2 – 10 V**: campo di tensione 2 ... 10 V per la trasmissione dei valori misurati. In caso di tensione inferiore a 1 V viene rilevata una rottura cavo.
- **0 – 20 mA**: campo di corrente 0 ... 20 mA per la trasmissione dei valori misurati.
- **4 – 20 mA**: campo di corrente 4 ... 20 mA per la trasmissione dei valori misurati. In caso di corrente inferiore a 2 mA viene rilevata una rottura cavo.

L'area sensore di pressione può essere impostata nel menu "Impostazioni" tramite:





12.7.2 Utilizzo dell'ingresso analogico AI2



Universale	Testo display
1.3	Interfacce esterne
1.3.3	Ingresso analogico (AI1)
1.3.3.1	Tipo di segnale (AI1)
1.3.3.2	Area del sensore di pressione (AI1)

1. "Interfacce esterne"
2. "Ingresso analogico AI1"
3. "Area del sensore di pressione AI1"

Utilizzo dell'ingresso analogico come fonte del valore di consegna:

L'impostazione dell'ingresso analogico (AI2) come fonte del valore di consegna è disponibile nel menu, solo se l'ingresso analogico (AI2) era stato precedentemente selezionato nel menu "Impostazioni" ⚙️ nel seguente ordine:

1. "Impostazione di regolazione"
2. "Fonte valore di consegna"

Nel menu "Impostazioni" ⚙️ il tipo di segnale (0 – 10 V, 0 – 20 mA, ...) viene impostato in questo ordine:

Universale	Testo display
1.3	Interfacce esterne
1.3.4	Ingresso analogico (AI2)
1.3.4.1	Tipo di segnale (AI2)
1.3.4.2	Area del sensore di pressione (AI2)
1.3.4.3	Tipo di sensore di pressione (AI2)
1.3.4.3/1	Sensore di pressione assoluta
1.3.4.3/2	Sensore di pressione relativa

1. "Interfacce esterne"
2. "Ingresso analogico AI2"

Appare la voce di menu "tipo di segnale" con diverse opzioni di selezione:

- 0 – 10 V
- 2 – 10 V
- 0 – 20 mA
- 4 – 20 mA

Impostazione tipo di segnale (AI2)

Fonti segnale valore di consegna (AI2):

- **0–10V**: campo di tensione 0 – 10 V per la trasmissione dei valori di consegna.
- **2 – 10 V**: campo di tensione 2 – 10 V per la trasmissione dei valori di consegna. Se la tensione è inferiore a 1 V, il motore viene spento e viene rilevata una rottura di cavo (vedere panoramica delle funzioni di trasmissione).
- **0 – 20 mA**: campo di corrente 0 – 20 mA per la trasmissione dei valori di consegna.
- **4 – 20 mA**: campo di corrente 2 – 20 mA per la trasmissione dei valori di consegna. Se la corrente è inferiore a 2 mA, il motore viene spento e viene rilevata una rottura di cavo (vedere panoramica delle funzioni di trasmissione).




AVVISO

Dopo la selezione di una fonte esterna, il valore di consegna viene associato a questa fonte esterna e non può essere modificato nell'editor valore di consegna o nella schermata principale. Questa assegnazione può essere annullata nel menu "Fonte valore di consegna esterna". La fonte del valore di consegna deve essere quindi impostata su "Valore di consegna interno". L'assegnazione tra la fonte esterna e il valore di consegna viene contrassegnata sia nella schermata principale, sia nell'editor valore di consegna **blu**. Anche il LED di stato si illumina di blu.



Utilizzo dell'ingresso analogico come ingresso sensore pressione di aspirazione:

Se la funzione "Pressione variabile p-v" o la funzione opzionale "Rilevamento mancanza d'acqua tramite trasduttore di pressione" è attivata, non è possibile configurare AI2 come fonte del valore di consegna per il funzionamento di regolazione (l'opzione è disabilitata).

In questo caso è disponibile la configurazione di AI2 per l'utilizzo del trasduttore di pressione nel menu "Impostazioni" .

Universale	Testo display
1.3	Interfacce esterne
1.3.4	Ingresso analogico (AI2)
1.3.4.1	Tipo di segnale (AI2)
1.3.4.2	Area del sensore di pressione (AI2)
1.3.4.3	Tipo di sensore di pressione (AI2)
1.3.4.3/1	Sensore di pressione assoluta
1.3.4.3/2	Sensore di pressione relativa

1. "Interfacce esterne"
2. "Ingresso analogico (AI2)"

Sono configurabili le seguenti opzioni:

- Tipo di segnale
- Area del sensore di pressione
- Tipo di sensore di pressione

Tipi di segnale del sensore di pressione:

- **0 – 10V**: campo di tensione 0 – 10 V per la trasmissione dei valori di consegna.
- **2 – 10 V**: campo di tensione 2 – 10 V per la trasmissione dei valori di consegna. Se la tensione è inferiore a 1 V, il motore viene spento e viene rilevata una rottura di cavo (vedere panoramica delle funzioni di trasmissione).
- **0 – 20 mA**: campo di corrente 0 – 20 mA per la trasmissione dei valori di consegna.
- **4 – 20 mA**: campo di corrente 2 – 20 mA per la trasmissione dei valori di consegna. Se la corrente è inferiore a 2 mA, il motore viene spento e viene rilevata una rottura di cavo (vedere panoramica delle funzioni di trasmissione).



12.7.3 Funzione di trasmissione

Area del sensore di pressione

Nella voce di menu “Area del sensore di pressione” è possibile selezionare l’area del sensore di pressione.

Tipo di sensore di pressione

Nella voce di menu “Tipo di sensore di pressione” è possibile selezionare un tipo di sensore di pressione assoluta o relativa.

Ingresso valore di consegna e funzione di trasmissione

Ingressi valore di consegna 0 V...10 V, 0 mA...20 mA:

Con 0 V...10 V, 0 mA...20 mA la sezione rottura di cavo non si applica.

I valori di consegna per la sezione lineare e la sezione con motore spento sono rappresentati nella Fig. 36.

Con la velocità di rotazione costante n-c, il valore di consegna può essere impostato tra il 30 % della velocità di rotazione massima e la velocità di rotazione massima.

Per le altre funzioni di regolazione (dp-v, dp-c, PID e pc), il valore di consegna può essere impostato da 0% a 100% del campo del sensore.

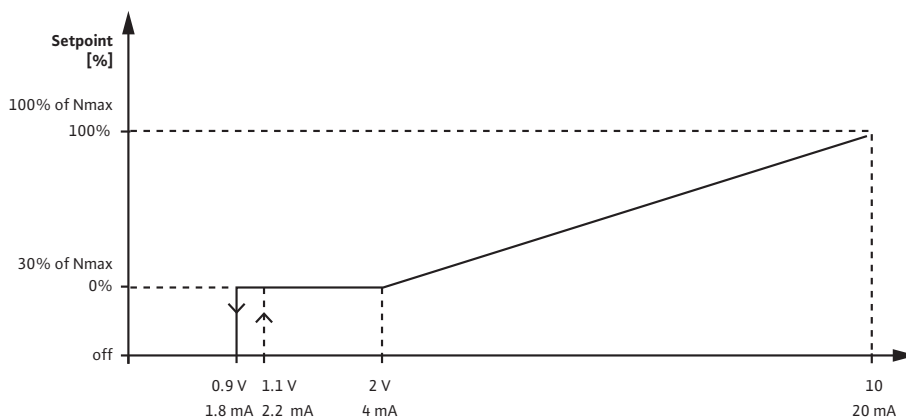


Fig. 36: Ingresso valore di consegna 0 – 10 V o 0 – 20 mA

Se il segnale analogico è inferiore a 0,9 V o 1,8 mA, il motore viene spento. Il riconoscimento rottura cavo non è attivo. Con un segnale analogico compreso tra 2 V e 10 V o tra 4 mA e 20 mA, il segnale viene interpolato linearmente. Il segnale analogico presente di 0,9 V...2 V o 1,8 mA...4 mA rappresenta il valore di consegna a “0 %” o velocità di rotazione minima. Il segnale analogico di 10 V o 20 mA rappresenta il valore di consegna al “100 %” o velocità di rotazione massima.

Ingressi valore di consegna 2 V...10 V, 4 mA...20 mA:

I valori di consegna per la sezione lineare, la sezione con motore spento e la sezione rottura di cavo sono rappresentati nella Fig. 37.

Con la velocità di rotazione costante n-c, il valore di consegna può essere impostato tra il 30 % della velocità di rotazione massima e la velocità di rotazione massima.

Per le altre funzioni di regolazione (dp-c, dp-v, PID e pc), il valore di consegna può essere impostato da 0% a 100% del campo del sensore.

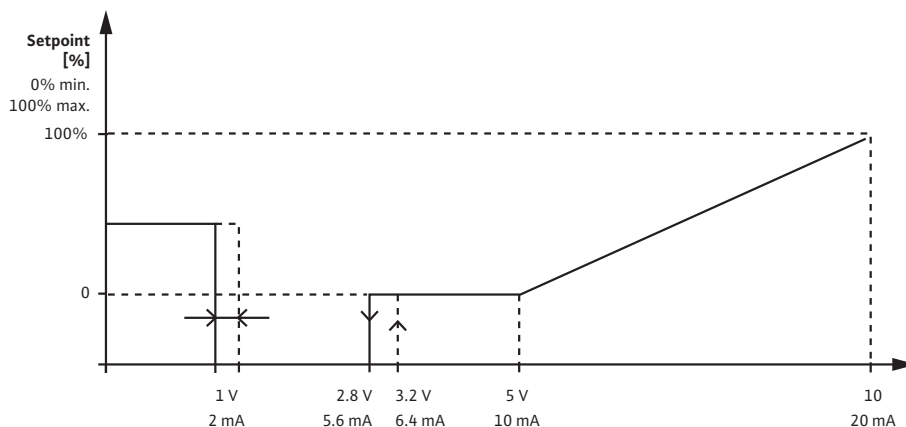


Fig. 37: Ingresso valore di consegna 2 – 10 V o 4 – 20 mA

Un segnale analogico sotto 1 V o 2 mA viene riconosciuto come rottura di cavo. In questo caso ha effetto un valore di consegna sostitutivo. Questo viene impostato nel menu “Impostazione di regolazione”. Con un segnale analogico tra 1 V e 2,8 V o tra 2 mA e 5,6 mA, il motore è spento. Con un segnale analogico compreso tra 5 V e 10 V o tra 10 mA e 20 mA, il segnale viene interpolato linearmente. Il segnale analogico presente di 2,8 V...5 V o 5,6 mA...10 mA rappresenta il valore di consegna a “0 %” o velocità di rotazione minima. Il segnale analogico di 10 V o 20 mA rappresenta il valore di consegna al “100 %” o velocità di rotazione massima.

Ingresso sensore e funzione di trasferimento

Ingressi sensore 0 V...10 V, 0 mA...20 mA:

Con 0 V...10 V, 0 mA...20 mA viene applicata solo la sezione lineare.

I valori di consegna per la sezione lineare sono rappresentati nella Fig. 38.

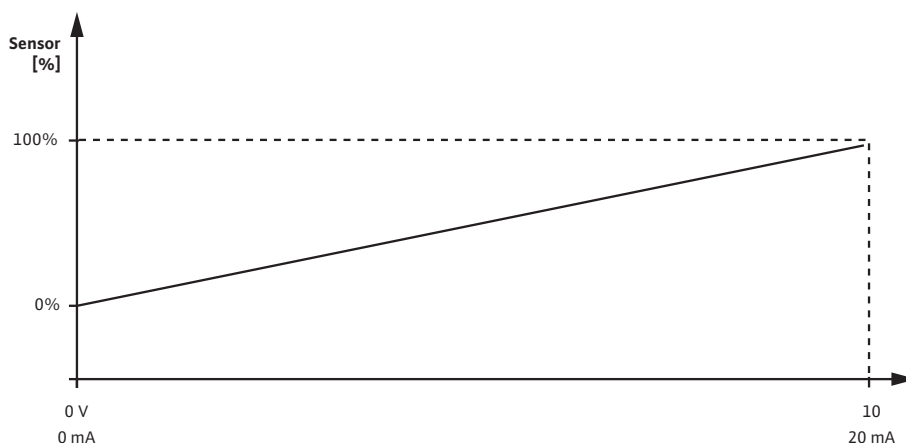


Fig. 38: Ingresso sensore 0 – 10 V o 0 – 20 mA

Il segnale analogico presente di 0 V o 0 mA rappresenta il valore reale della pressione allo “0 %”. Il segnale analogico presente di 10 V o 20 mA rappresenta il valore reale della pressione al “100 %”.

Ingressi sensore 2 V...10 V / 4 mA... 20 mA:

Con 2 V...10 V / 4 mA... 20 mA non si applica la sezione con motore spento. I valori di consegna per la sezione lineare e la sezione rottura di cavo sono rappresentati nella Fig. 39.

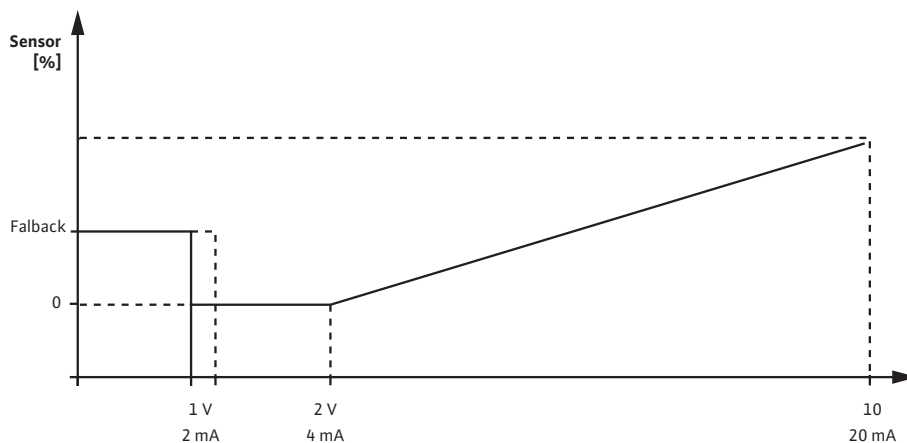


Fig. 39: Ingresso sensore 0 – 10 V o 0 – 20 mA

Un segnale analogico sotto 1 V o 2 mA viene riconosciuto come rottura di cavo. Un numero di giri per funzionamento d'emergenza viene poi utilizzato nell'ambito di un funzionamento d'emergenza. A tal fine, il funzionamento d'emergenza nel menu "Impostazione di regolazione – Funzionamento d'emergenza" deve essere impostato su "Pompa ON". Se il funzionamento d'emergenza è impostato su "Pompa OFF", il motore della pompa viene spento al riconoscimento rottura cavo. Il segnale analogico presente di 1...2 V o 2...4 mA rappresenta il valore reale della pressione allo "0 %". Il segnale analogico presente di 10 V o 20 mA rappresenta il valore reale della pressione al "100 %".

12.8 Applicazione e funzione dell'interfaccia Wilo Net

Wilo Net è un sistema bus con cui è possibile mettere in comunicazione fino a 21 prodotti Wilo (utenze). Wilo-Smart Gateway viene contato come un'utenza.


Applicazione con:

- Pompe doppie costituite da due utenze
- Accesso remoto tramite Wilo-Smart Gateway

Topologia bus:

La topologia di bus consta di più utenze (pompe e Wilo-Smart Gateway), collegate in successione. Le utenze sono collegate da un cavo comune. Il bus deve essere terminato su entrambe le estremità del cavo. Questa operazione viene svolta dal menu pompa in entrambe le pompe esterne. Tutti gli altri utenti non devono attivare alcuna terminazione. A tutti gli utenti bus si deve assegnare un indirizzo individuale (Wilo Net ID). Questo indirizzo viene impostato nel menu pompa della rispettiva pompa.

Per eseguire la terminazione delle pompe:

Selezione nel menu "Impostazioni" :

Universale	Testo display
1.3	Interfacce esterne
1.3.5	Impostazione Wilo Net
1.3.5.1	Terminazione Wilo Net
1.3.5.2	Indirizzo Wilo Net

1. "Interfacce esterne"
2. "Impostazione Wilo Net"
3. "Terminazione Wilo Net"





Selezione possibile:

Terminazione Wilo Net	Descrizione
Inserito	La resistenza terminale della pompa viene attivata. Se la pompa è collegata al termine della linea bus elettrica, si deve selezionare "Inserito".
Disinserito	La resistenza terminale della pompa viene disattivata. Se la pompa NON è collegata al termine della linea bus elettrica, si deve selezionare "Disinserito".

Dopo aver eseguito la terminazione, alle pompe viene assegnato un indirizzo individuale Wilo Net:

Nel menu "Impostazioni" :

Universale	Testo display
1.3	Interfacce esterne
1.3.5	Impostazione Wilo Net
1.3.5.1	Terminazione Wilo Net
1.3.5.2	Indirizzo Wilo Net

1. "Interfacce esterne"
2. "Impostazione Wilo Net"
3. Selezionare "Indirizzo Wilo Net" e assegnare a ogni pompa un indirizzo proprio (1 ... 21).



AVVISO


Il campo di regolazione dell'indirizzo Wilo Net è 1 ... 126, tutti i valori nell'intervallo 22 ... 126 non devono essere utilizzati.



Esempio pompa doppia:

- Pompa installata nel lato sinistro (I)
Terminazione Wilo Net: ON
Indirizzo Wilo Net: 1
- Pompa installata nel lato destro (II)
Terminazione Wilo Net: ON
Indirizzo Wilo Net: 2

12.9 Applicazione e funzione dei moduli CIF

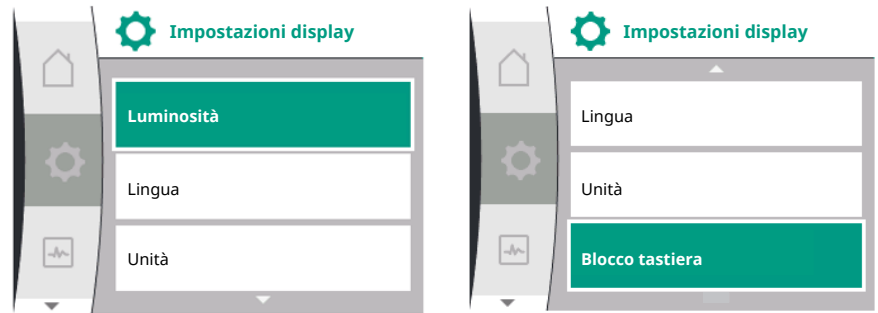
A seconda del tipo di modulo CIF inserito, nel menu  "Impostazioni", "Interfacce esterne" viene visualizzato un menu di impostazione associato. Le impostazioni necessarie dei moduli CIF nella pompa sono descritte nelle istruzioni per l'uso dei moduli CIF.

13 Impostazioni display

Panoramica dei concetti nel display per selezionare il management pompa doppia nelle lingue disponibili:

Universale	Testo display
1.5	Impostazioni display
1.5.1	Luminosità
1.5.2	Lingua
1.5.3	Unità
1.5.4	Blocco tastiera
1.5.4.1	Blocco tastiera ON

Le impostazioni generali vengono effettuate in  "Impostazioni", "Impostazioni display".



- Luminosità
- Lingua
- Unità
- Blocco tastiera

13.1 Luminosità

In "Impostazioni" ⚙️

1. "Impostazioni display"
2. Luminosità

La luminosità del display può essere modificata. Il valore della luminosità viene indicato in percentuale. Il 100 % della luminosità corrisponde alla luminosità massima, il 5 % di luminosità è il valore minimo possibile.

13.2 Lingua

In "Impostazioni" ⚙️

1. "Impostazioni display"
2. Lingua

si può impostare la lingua.

Vedere capitolo 9.3.3 – Menu delle impostazioni iniziali

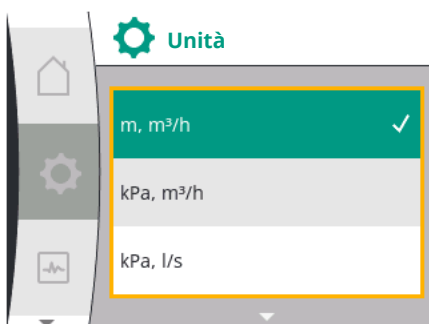


AVVISO

Dopo aver selezionato una lingua diversa da quella attualmente impostata, il display potrebbe spegnersi e riavviarsi. Nel frattempo, il LED verde lampeggia. Dopo il riavvio del display, viene visualizzato l'elenco di selezione della lingua con la nuova lingua selezionata attivata. Questo procedimento può durare fino a circa 30 secondi.

Oltre alla possibilità di selezionare una lingua, si può anche selezionare un menu indipendente dalla stessa.

13.3 Unità

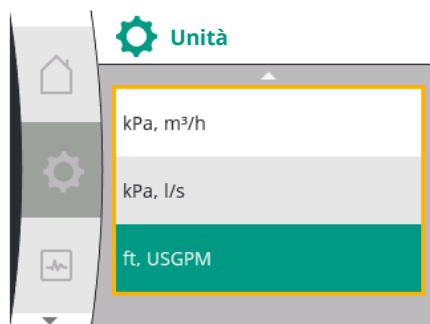


In "Impostazioni" ⚙️

Universale	Testo display
1.5	Impostazioni display
1.5.1	Luminosità
1.5.2	Lingua
1.5.3	Unità
1.5.4	Blocco tastiera
1.5.4.1	Blocco tastiera ON

1. "Impostazioni display"
2. Unità

è possibile impostare le unità dei valori fisici.



Selezione delle unità opzionali:

Unità	Descrizione
Unità SI 1: m, m ³ /h	Rappresentazione dei valori fisici nelle unità SI Eccezione: <ul style="list-style-type: none"> • Portata in m³/h • Prevalenza in m
Unità SI 2: KPa, m ³ /h	Rappresentazione della prevalenza in kPa
Unità SI 3: KPa, l/s	Rappresentazione della prevalenza in kPa e della portata in l/s
Unità SI 4: US gpm	Unità SI 4: Rappresentazione dei valori fisici nelle unità US



AVVISO

In fabbrica le unità sono impostate alle unità SI.

13.4 Blocco tastiera ON



Il blocco tastiera impedisce una modifica dei parametri della pompa impostata ad opera di persone non autorizzate.

In "Impostazioni"

Universale	Testo display
1.5	Impostazioni display
1.5.1	Luminosità
1.5.2	Lingua
1.5.3	Unità
1.5.4	Blocco tastiera
1.5.4.1	Blocco tastiera ON

1. "Impostazioni display"
2. "Blocco tastiera"

Il blocco tastiera può essere attivato o disattivato tenendo premuto a lungo (per più di 5 secondi) il "pulsante di comando". In caso di blocco tastiera attivato, continuano a essere visualizzate la schermata principale e le segnalazioni di avvertenza e guasto, al fine di verificare lo stato della pompa.

Il blocco tastiera attivo è riconoscibile nella schermata principale mediante un simbolo di lucchetto



14 Impostazioni supplementari

Panoramica dei concetti nel display per selezionare impostazioni aggiuntive nelle lingue disponibili:



Universale	Testo display
1.6	Impostazioni supplementari
1.6.1	Avvio pompa
1.6.1.1	Avvio pompa: ON/OFF
1.6.1.2	Avvio pompa: Intervallo
1.6.1.3	Avvio pompa: Velocità di rotazione
1.6.2	Tempi di rampa
1.6.2.1	Tempi di rampa: Tempo di avviamento
1.6.2.2	Tempi di rampa: Tempo di spegnimento
1.6.4	Riduzione automatica della frequenza PWM



14.1 Avvio pompa

Universale	Testo display
1.6.5	Correzione miscela fluido

Vengono impostate le funzioni “avvio pompa”, “tempi di rampa”, “configurazione da remoto”, “riduzione automatica frequenza PWM” e “correzione miscela fluido”:

In “Impostazioni” ⚙️

1. “Impostazioni supplementari”

Per impedire un bloccaggio della pompa, dalla stessa viene impostato un avvio pompa. Dopo aver impostato l'intervallo di tempo la pompa si avvia e si spegne dopo breve tempo. Requisito:

La funzione di avvio pompa non richiede l'interruzione della tensione di rete.



ATTENZIONE

Bloccaggio della pompa in seguito a tempi di inattività lunghi!

I tempi di inattività lunghi possono causare il bloccaggio della pompa. Non disattivare l'avvio pompa!



AVVISO

Tramite il telecomando, il comando del bus, l'ingresso di comando esterno OFF o il segnale 0 ... 10 V delle pompe spente viene avviato brevemente. Si evita un bloccaggio in seguito a tempi di inattività lunghi.



Fig. 40: Impostazione avvio pompa

Selezione nel menu “Impostazioni” ⚙️:

Universale	Testo display
1.6	Impostazioni supplementari
1.6.1	Avvio pompa
1.6.1.1	Avvio pompa: ON/OFF
1.6.1.2	Avvio pompa: Intervallo
1.6.1.3	Avvio pompa: Velocità di rotazione

1. “Impostazioni supplementari”
2. “Avvio pompa”
 - è possibile attivare e disattivare l'avvio pompa.
 - L'intervallo di tempo per l'avvio pompa può essere impostato tra 2 e 72 ore (impostazione di fabbrica: 24 ore).
 - È possibile impostare la velocità di esecuzione dell'avvio pompa.



AVVISO

Se è prevista un'interruzione di rete per un periodo di tempo prolungato, l'avvio pompa deve essere svolto da un comando esterno mediante una breve accensione della tensione di rete. A tal fine la pompa deve essere attivata da comando prima dell'interruzione di rete.

14.2 Impostazione dei tempi di rampa pompa

Nel menu “Impostazioni” ⚙️



14.3 Riduzione frequenza PWM

Universale	Testo display
1.6	Impostazioni supplementari
1.6.2	Tempi di rampa
1.6.2.1	Tempi di rampa: Tempo di avviamento
1.6.2.2	Tempi di rampa: Tempo di spegnimento

1. “Impostazioni supplementari”
2. “Tempi di rampa pompa”

I tempi di rampa definiscono a quale velocità massima la pompa può avviarsi e spegnersi in caso di modifica del valore di consegna.

Nel menu “Impostazioni”

Universale	Testo display
1.6	Impostazioni supplementari
1.6.4	Riduzione automatica della frequenza PWM

1. “Impostazioni supplementari”
2. “Riduzione automatica della frequenza PWM”

La funzione “Riduzione automatica della frequenza PWM” è disattivata in fabbrica. Con una temperatura ambiente più alta, la pompa riduce automaticamente la sua potenza del sistema idraulico per via della temperatura troppo elevata nel propulsore. Se questa potenza ridotta del sistema idraulico causa una portata della pompa troppo bassa per l'applicazione, la frequenza PWM del convertitore può essere ridotta automaticamente attivandola tramite questo menu.

In questo modo la pompa effettua automaticamente la commutazione a una frequenza PWM più bassa quando viene raggiunta una temperatura critica, definita nel propulsore. Di conseguenza viene raggiunta la portata della pompa desiderata.



AVVISO

Attraverso la riduzione automatica della frequenza PWM, i rumori di funzionamento della pompa possono aumentare o modificarsi.

14.4 Correzione del fluido

Nel menu “Impostazioni”

Universale	Testo display
1.6	Impostazioni supplementari
1.6.5	Correzione miscela fluido
1.6.5.1	Correzione miscela fluido: ON/OFF
1.6.5.2	Correzione miscela fluido: Viscosità
1.6.5.3	Correzione miscela fluido: Densità

1. “Impostazioni supplementari”
2. “Correzione miscela fluido”

Per migliorare il rilevamento della portata per i fluidi viscosi (es. miscele acqua-glicole etilico), è possibile configurare una correzione miscela fluido. Se nel menu viene selezionato “Inserita”, nella voce di menu visualizzata è possibile immettere la viscosità e la densità del fluido. I valori devono essere forniti a cura del committente.

15 Diagnostica e valori di misurazione

Per favorire l'analisi degli errori, la pompa offre anche altri supporti oltre alla visualizzazione degli errori:

Aiuto diagnostica e valori di misurazione sono destinati alla diagnosi e alla manutenzione dell'elettronica e delle interfacce di comunicazione. Oltre alle panoramiche idrauliche ed elettriche, vengono presentate informazioni sulle interfacce di comunicazione e sull'apparecchio.

Panoramica dei concetti nel display per selezionare la diagnosi e i valori di misurazione nelle lingue disponibili:



Universale	Testo display
2	Diagnostica e valori di misurazione
2.1	Aiuto diagnostica
2.1.1	Informazioni apparecchio
2.1.2	Informazioni del servizio assistenza
2.1.3	Panoramica relè SSM
2.1.4	Panoramica ingresso analogico (AI1)
2.1.5	Panoramica ingresso analogico (AI2)
2.1.6	Informazioni di collegamento pompa doppia
2.1.7	Stato di scambio pompa
2.1.8	Dettagli errore
2.1.9	Panoramica relè SBM
2.2	Valori di misurazione
2.2.1	Dati operativi
2.2.2	Dati statistici

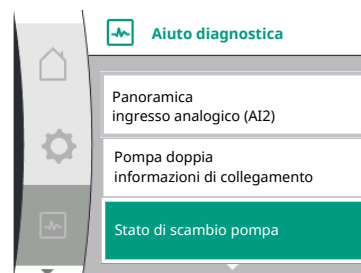
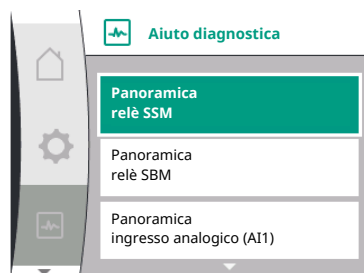
15.1 Aiuto diagnostica

Per agevolare l'analisi degli errori, la pompa offre anche altri supporti oltre alla visualizzazione degli errori. Funzioni per la diagnostica e la manutenzione dell'elettronica e degli interfaccia.

Oltre alla visualizzazione panoramica degli impianti idraulici ed elettrici, nel menu "Diagnostica e valori di misurazione" sono disponibili le informazioni relative alle interfacce e agli apparecchi e i dati di contatto del produttore.

In dettaglio si tratta di:

- Informazioni apparecchio
- Informazioni del servizio assistenza
- Dettagli errore
- Panoramica sui relè SSM e SBM
- Panoramica degli ingressi analogici AI1 e AI2
- Panoramica del collegamento pompa doppia
- Panoramica dello stato di scambio pompa



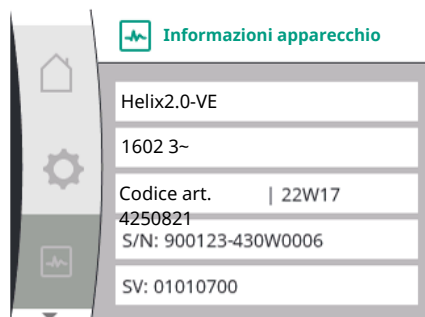
Diagnosi	Descrizione	Display
Informazioni apparecchio	Visualizzazione informazioni dei diversi apparecchi	<ul style="list-style-type: none"> • Tipo di pompa • Numero articolo • Numero di serie • Versione software
Informazioni del servizio assistenza	Visualizzazione informazioni dei diversi apparecchi e specifiche in base al produttore	<ul style="list-style-type: none"> • Versione hardware • Parametrizzazione
Dettagli errore	Visualizzazione delle informazioni sugli errori	<ul style="list-style-type: none"> • Codice d'errore • Segnalazione di guasto
Panoramica dello stato dei relè SSM e SBM	Panoramica dell'utilizzo relè attuale ad es. funzione relè SSM, comando forzato OFF, disattivato	<ul style="list-style-type: none"> • Funzione relè • Comando forzato • Stato

Diagnosi	Descrizione	Display
Panoramica dell'ingresso analogico (A1)	Panoramica delle impostazioni ad es. tipo di utilizzo sensore di pressione relativa, tipo di segnale 0 – 10 V, 3,3 V	<ul style="list-style-type: none"> • Tipo di utilizzo • Tipo di segnale • Valore del segnale
Panoramica dell'ingresso analogico (A2)	Panoramica delle impostazioni ad es. tipo di utilizzo ingresso valore di consegna, tipo di segnale 4 – 20 mA, 12,0 mA	<ul style="list-style-type: none"> • Tipo di utilizzo • Tipo di segnale • Valore del segnale
Panoramica del collegamento pompa doppia	Panoramica del collegamento pompa doppia ad es. partner abbinato, indirizzo 2, nome partner Helix 2.0 VE 1602	<ul style="list-style-type: none"> • ID partner • Indirizzo partner • Nome partner
Panoramica dello stato di scambio pompa	Panoramica dello stato di scambio pompa ad es. interruttore ON, intervallo 24 ore, nessuna pompa è in funzione, esecuzione successiva in 1d 0 h 0 m	<ul style="list-style-type: none"> • Base temporale • Stato • Prossima versione
Panoramica dei dati operativi	Panoramica dei dati operativi attuali, ad es. pressione portata reale p 4,0 bar, velocità di rotazione 2540/min., potenza 1520 W, tensione 230 V	<ul style="list-style-type: none"> • Prevalenza o pressione • Velocità di rotazione • Potenza assorbita • Tensione di rete
Panoramica dei dati statistici	Panoramica dei dati statistici attuali, ad es. energia 746 kWh, intervallo di tempo 23442 ore	<ul style="list-style-type: none"> • Potenza assorbita • Ore di esercizio

Tab. 18: Possibilità di selezione aiuto diagnostica

15.1.1 Informazioni apparecchio

Nel menu “Diagnostica e valori di misurazione” :



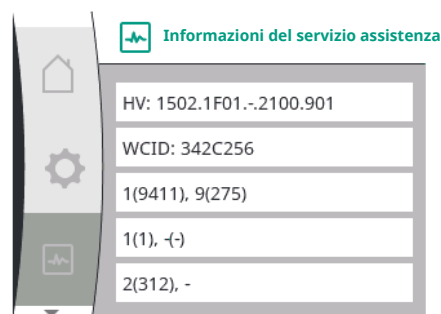
Universale	Testo display
2.1	Aiuto diagnostica
2.1.1	Informazioni apparecchio

1. “Aiuto diagnostica”
2. “Informazioni apparecchio”

è possibile leggere le informazioni sul nome del prodotto, il codice articolo e il numero di serie, nonché la versione di software e hardware.

15.1.2 Informazioni del servizio assistenza

Nel menu “Diagnostica e valori di misurazione” :



Universale	Testo display
2.1	Aiuto diagnostica
2.1.2	Informazioni del servizio assistenza

1. “Aiuto diagnostica”
2. “Informazioni del servizio di assistenza”

ulteriori informazioni sul prodotto possono essere consultate per finalità di assistenza.

15.1.3 Dettagli dell'errore



Fig. 41: Menu Dettagli dell'errore

15.1.4 Panoramica dello stato del relè SSM



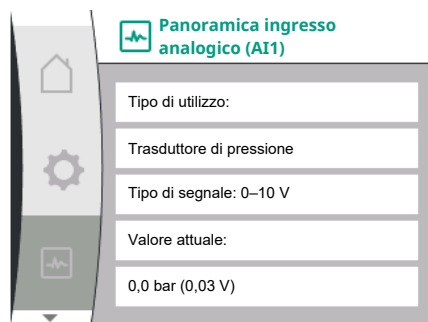
Fig. 42: Panoramica della funzione relè SSM

15.1.5 Panoramica dello stato del relè SBM

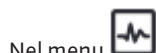


Fig. 43: Panoramica della funzione relè SSM

15.1.6 Panoramica degli ingressi analogici AI1 e AI2



Universal	Testo display
2.0	Diagnostica e valori di misurazione
2.1	Aiuto diagnostica
2.1.8	Dettagli dell'errore



Nel menu “Diagnostica e valori di misurazione” si possono leggere informazioni sullo stato del relè SSM. A tale scopo, selezionare quanto segue:

Universal	Testo display
2.0	Diagnostica e valori di misurazione
2.1	Aiuto diagnostica
2.1.3	Panoramica relè SSM
Relay function: SSM	Funzione relè: SSM
Forced control: Yes	Comando forzato: Sì
Forced control: No	Comando forzato: No
Current status: Energized	Stato attuale: Sotto tensione
Current status: Not energized	Stato attuale: Tensione assente



Nel menu “Diagnostica e valori di misurazione” si possono leggere informazioni sullo stato del relè SBM. A tale scopo, selezionare quanto segue:

Universal	Testo display
2.0	Diagnostica e valori di misurazione
2.1	Aiuto diagnostica
2.1.9	Panoramica relè SBM
Relay function: SBM	Funzione relè: SBM
Forced control: Yes	Comando forzato: Sì
Forced control: No	Comando forzato: No
Current status: Energized	Stato attuale: Sotto tensione
Current status: Not energized	Stato attuale: Tensione assente

Nel menu “Diagnostica e valori di misurazione” 

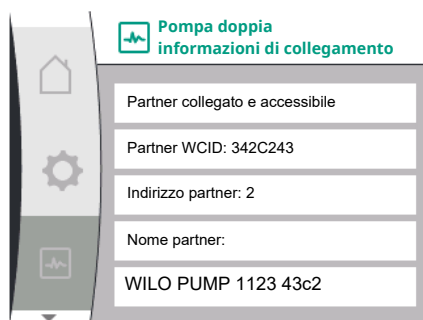
Universale	Testo display
2.1	Aiuto diagnostica
2.1.4	Panoramica ingresso analogico (AI1)
2.1.5	Panoramica ingresso analogico (AI2)

1. “Aiuto diagnostica”
2. “Panoramica sull'ingresso analogico AI1” o
3. “Panoramica sull'ingresso analogico AI2”

Le informazioni di stato sugli ingressi analogici AI1/AI2 possono essere consultate:

- Tipo di utilizzo

15.1.7 Panoramica del collegamento pompa doppia



- Tipo di segnale
- Valore di misurazione attuale

Comportamento ingresso analogico AI1:

Nel menu “Diagnostica e valori di misurazione” :

Universale	Testo display
2.1	Aiuto diagnostica
2.1.6	Informazioni di collegamento pompa doppia

1. “Aiuto diagnostica”
2. “Panoramica del collegamento pompa doppia”

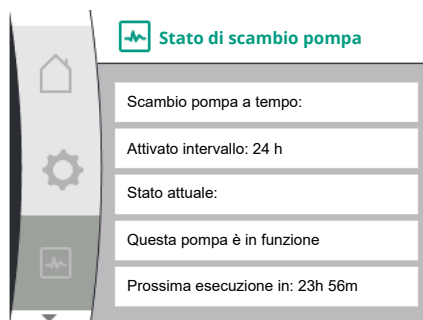
Le informazioni di stato sul collegamento pompa doppia possono essere consultate.



AVVISO

La panoramica del collegamento di pompa doppia è disponibile solo se è stato precedentemente configurato un collegamento di pompa doppia (vedi capitolo “Management pompa doppia”).

15.1.8 Panoramica dello stato di scambio pompa



Nel menu “Diagnostica e valori di misurazione” :

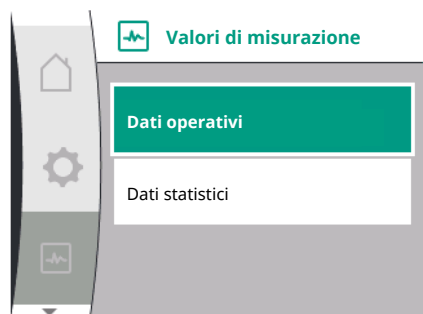
Universale	Testo display
2.1	Aiuto diagnostica
2.1.7	Stato di scambio pompa


1. “Aiuto diagnostica”
2. “Panoramica dello stato di scambio pompa”

Informazioni di stato sullo scambio pompa possono essere consultate:

- Scambio pompa attivo: sì/no
- Se lo scambio pompa è attivato, sono disponibili le seguenti informazioni supplementari:
- Stato attuale: nessuna pompa in funzione/entrambe le pompe in funzione/questa pompa è in funzione/l'altra pompa è in funzione
 - Tempo fino allo scambio pompa successivo

15.2 Valori di misurazione



Nel menu “Diagnostica e valori di misurazione”  sono disponibili

Universale	Testo display
2.2	Valori di misurazione
2.2.1	Dati operativi

1. “Valori di misurazione”

Vengono visualizzati dati operativi, dati di misurazione e dati statistici.

Nel sottomenu “Dati operativi” possono essere consultate le seguenti informazioni:



Dati operativi idraulici

- Prevalenza attuale
- Pressione di aspirazione attuale
- velocità di rotazione reale



Dati operativi elettrici

- Potenza assorbita
- Tensione di rete



AVVISO

I dati in questa illustrazione dipendono dal modo di regolazione impostato. Il valore reale “ p_{reale} ” (lato mandata) viene indicato in caso di utilizzo di un trasduttore di pressione finale (p-c, p-v). Il valore reale “ p_{reale} ” (lato aspirazione) viene indicato in caso di utilizzo di un trasduttore di pressione di aspirazione.

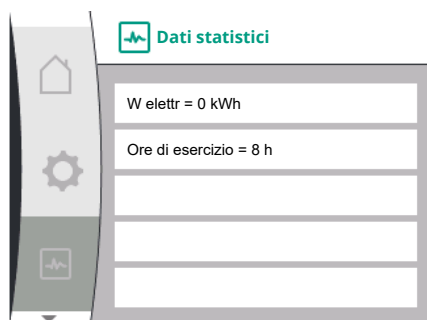
Il valore reale H viene indicato in caso di utilizzo di un trasduttore di pressione differenziale (dp-c, dp-v).

Nel sottomenu “Dati statistici” possono essere consultate le seguenti informazioni:

Universale	Testo display
2.2	Valori di misurazione
2.2.2	Dati statistici

Dati statistici

- Somma dell'energia assorbita
- Ore di esercizio



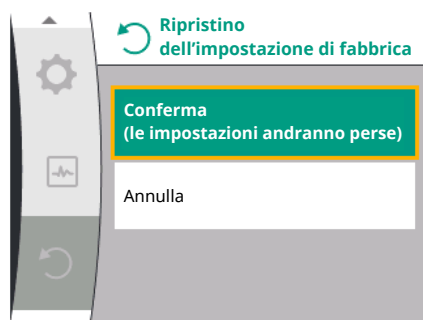
16 Ripristina

In questo menu è possibile ripristinare l'impostazione di fabbrica della pompa.



16.1 Impostazione di fabbrica

La pompa può essere ripristinata alle impostazioni di fabbrica. Nel menu “Ripristina” ↻.



Universale	Testo display
3.0	Impostazione di fabbrica
3.1	Ripristina impostazione di fabbrica

1. “Impostazione di fabbrica”
2. “Ripristino impostazione di fabbrica”
3. va selezionato e “Conferma impostazione di fabbrica” deve essere selezionato in questo ordine



AVVISO

Un ripristino delle impostazioni della pompa alle impostazioni di fabbrica sostituisce le attuali impostazioni della pompa!

Parametri	Impostazione di fabbrica
Impostazioni di regolazione	
Modo di regolazione	Modo di regolazione di base: n-const.
Valore di consegna n-c	(Velocità di rotazione massima + velocità di rotazione minima) / 2
Fonte valore di consegna	Valore di consegna interno
Pompa on/off	Inserito
Impostazioni di monitoraggio	
Rilevamento pressione minima	Disinserito
Rilevamento pressione max.	Inserito
Rilevamento del valore limite massimo di pressione	
Helix2.0-VE	16 bar
Medana CH3-LE	10 bar
Ritardo rilevamento pressione massima	20s
Rilevamento mancanza d'acqua tramite sensore	Disinserito
Rilevamento mancanza d'acqua tramite interruttore	Disinserito
Interfacce esterne	
Funzione relè SSM	Errore presente
Comando forzato relè SSM	Normale
Funzione relè SBM	Motore in funzione
Ingresso binario (DI 1)	Attivo (con collegamento a ponte)
Ingresso analogico (AI1), tipo di segnale	0 – 10 V
Ingresso analogico (AI1), area del sensore di pressione	10 bar
Ingresso analogico (AI2)	Non configurato
Terminazione Wilo Net	Inserito
Indirizzo Wilo Net	Pompa singola: 126
Modo di funzionamento pompa doppia	
Collegamento della pompa doppia	Pompa singola: non collegata
Scambio pompa	Inserito
Scambio pompa a tempo	24 ore
Impostazione display	
Luminosità	80%
Lingua	Tedesco
Unità	m, m ³ /h
Impostazioni supplementari	
Avvio pompa	Inserito
Intervallo di tempo avvio pompa	24 ore
Velocità di rotazione avvio pompa	2300/min.

Parametri	Impostazione di fabbrica
Tempo di accensione	0 s
Tempo di spegnimento	0 s
Frequenza PWM automatica	Disinserita
Correzione del fluido	Disinserita

Tab. 19: Impostazione di fabbrica

17 Guasti, cause e rimedi



AVVERTENZA

I guasti devono essere eliminati solo da personale qualificato! Osservare le prescrizioni di sicurezza.

In caso di guasti, il management guasti continua a garantire le funzionalità e la potenza della pompa ancora possibili.

Un guasto viene verificato senza interruzione del funzionamento, laddove possibile dal punto di vista meccanico. Eventualmente viene effettuata la commutazione al funzionamento d'emergenza o al modo di regolazione. La regolare pompa in marcia viene ripristinata non appena viene risolta la causa del guasto.

Esempio: Il modulo elettronico si è raffreddato di nuovo.



AVVISO

In caso di comportamento difettoso della pompa, assicurarsi che gli ingressi analogici e digitali siano correttamente configurati.

Per i dettagli, vedi le istruzioni particolareggiate su www.wilo.com

Nel caso non sia possibile eliminare il guasto, rivolgersi al rivenditore specializzato o al più vicino Servizio Assistenza Clienti o agenzia Wilo.

17.1 Guasti meccanici senza segnalazione di guasto

Guasti	Cause	Rimedio
La pompa non si avvia o funziona a intermittenza	Morsetto del cavo allentato	Fusibile elettrico difettoso
La pompa non si avvia o funziona a intermittenza	Fusibile elettrico difettoso	Controllare i fusibili, sostituire quelli difettosi
La pompa genera dei rumori	Il motore presenta cuscinetti danneggiati	Far controllare ed eventualmente riparare la pompa dal Servizio Assistenza Clienti Wilo o da una ditta specializzata

Tab. 20: Guasti meccanici

17.2 Segnalazioni di guasto

Visualizzazione di una segnalazione di guasto sul display

- L'indicatore di stato è rosso.
- Segnalazione di guasto, codice d'errore (E...).

Se è presente un errore, la pompa non funziona. Se durante una verifica costante la pompa rileva che la causa dell'errore non è più presente, la segnalazione di guasto viene annullata e il funzionamento riprende.



AVVISO

La pompa esegue, inoltre, un controllo errori, quando è presente la segnalazione "Esterno Off". Durante un controllo errori si deve tentare eventualmente di avviare il motore.

Se è presente una segnalazione di guasto, il display è sempre acceso e l'indicatore LED verde è spento.

Codice	Errore	Causa	Rimedi
401	Tensione di alimentazione instabile.	Tensione di alimentazione instabile.	Controllare l'installazione elettrica.
	Informazioni aggiuntive su cause e rimedi: <ul style="list-style-type: none"> Tensione di alimentazione troppo instabile. Impossibile mantenere il funzionamento. 		
402	Sottotensione	Tensione di alimentazione troppo bassa.	Controllare l'installazione elettrica.
	Informazioni aggiuntive su cause e rimedi: <p>Impossibile mantenere il funzionamento. Possibili cause:</p> <ul style="list-style-type: none"> Rete sovraccarica. La pompa è collegata ad una tensione di alimentazione errata. La rete trifase è carica in modo asimmetrico a causa di un'utenza monofase attivata in modo irregolare. 		
403	Sovratensione	Tensione di alimentazione troppo alta.	Controllare l'installazione elettrica.
	Informazioni aggiuntive su cause e rimedi: <p>Impossibile mantenere il funzionamento. Possibili cause:</p> <ul style="list-style-type: none"> La pompa è collegata ad una tensione di alimentazione errata. La rete trifase è carica in modo asimmetrico a causa di un'utenza monofase attivata in modo irregolare. 		
404	Pompa bloccata.	Un fattore meccanico impedisce all'albero della pompa di ruotare.	Controllare il libero movimento dei componenti rotanti nel corpo della pompa e del motore. Rimuovere depositi e corpi estranei.
	Informazioni aggiuntive su cause e rimedi: <ul style="list-style-type: none"> Oltre ai depositi e ai corpi estranei nel sistema, l'albero della pompa può bloccarsi a causa della forte usura del cuscinetto. 		
405	Modulo elettronico troppo caldo.	La temperatura critica del modulo elettronico è stata superata.	Verificare la temperatura ambiente ammessa. Migliorare l'aerazione dell'ambiente.
	Informazioni aggiuntive su cause e rimedi: <ul style="list-style-type: none"> Rispettare la posizione di montaggio ammessa e la distanza minima dai componenti di isolamento e dell'impianto in modo da garantire una ventilazione sufficiente. 		
406	Motore troppo caldo.	Temperatura del motore consentita superata.	Assicurare la temperatura ambiente e del fluido consentita. Garantire il raffreddamento del motore mediante libera circolazione dell'aria.
	Informazioni aggiuntive su cause e rimedi: <ul style="list-style-type: none"> Rispettare la posizione di montaggio ammessa e la distanza minima dai componenti di isolamento e dell'impianto in modo da garantire una ventilazione sufficiente. 		
407	Collegamento tra motore e modulo interrotto.	Collegamento elettrico tra motore e modulo errato.	Collegamento elettrico tra motore e modulo errato.
	Verificare il collegamento del modulo motore. <ul style="list-style-type: none"> Per controllare i contatti tra il modulo e il motore, si può smontare il modulo elettronico. 		
408	La pompa viene attraversata in senso opposto alla direzione di flusso.	Fattori esterni causano il flusso opposto rispetto alla direzione di flusso della pompa.	Controllare il funzionamento del sistema, se necessario montare valvole di non ritorno.
	Informazioni aggiuntive su cause e rimedi: <ul style="list-style-type: none"> Se il flusso in direzione opposta al flusso della pompa è eccessivo, il motore non può più accendersi. 		

Codice	Errore	Causa	Rimedi
409	Aggiornamento del software non completo.	L'aggiornamento del software non è stato completato.	Necessario aggiornamento software con nuovo bundle software.
	Informazioni aggiuntive su cause e rimedi: <ul style="list-style-type: none"> La pompa può funzionare solo con un aggiornamento software completato. 		
410	Sovraccarico tensione ingresso analogico.	Cortocircuito o forte sovraccarico tensione ingresso analogico.	Controlla la presenza di cortocircuito sul cavo collegato e sull'utente all'ingresso analogico della tensione di alimentazione.
	Informazioni aggiuntive su cause e rimedi: <ul style="list-style-type: none"> L'errore compromette gli ingressi binari. Ext. Off impostato. La pompa è ferma. 		
411	Fase di rete mancante.	Fase di rete mancante.	Controllare l'installazione elettrica.
	Informazioni aggiuntive su cause e rimedi: <ul style="list-style-type: none"> Errore contatto nel morsetto di alimentazione di rete. Il fusibile di una fase di rete è scattato. 		
412	Funzionamento a secco	La pompa dispone di un display per rilevare una potenza assorbita bassa.	Nessun fluido è presente nel sistema. Controlla la pressione dell'acqua, della valvola e della valvola di ritegno.
	Informazioni aggiuntive su cause e rimedi: <ul style="list-style-type: none"> La pompa non funziona o pompa poco fluido. 		
413	Pressione finale troppo alta.	Pressione lato mandata troppo alta.	Controllare ed eventualmente adattare il rilevamento pressione massima.
	Informazioni aggiuntive su cause e rimedi: <ul style="list-style-type: none"> Pressione di aspirazione dell'impianto troppo alta. Deve essere limitata da un limitatore di pressione. 		
414	Pressione finale troppo bassa.	Pressione finale troppo bassa.	Controllare l'installazione del sistema delle tubazioni. Verificare ed eventualmente adeguare il riconoscimento pressione minima.
	Informazioni aggiuntive su cause e rimedi: <ul style="list-style-type: none"> La pompa ha una portata elevata, ma non è in grado di raggiungere la pressione minima a causa di una perdita nell'impianto. 		
415	Pressione di aspirazione troppo bassa.	Pressione lato aspirante troppo bassa.	Controllare se la rete a pressione è sufficiente. Verificare ed eventualmente adeguare l'impostazione del valore limite per il riconoscimento mancanza d'acqua attraverso il sensore. Verificare ed eventualmente adeguare l'impostazione del tipo di sensore di pressione (assoluta o relativa).
	Informazioni aggiuntive su cause e rimedi: Pressione lato aspirante troppo bassa a causa di: <ul style="list-style-type: none"> portata elevata sul lato mandata e: <ul style="list-style-type: none"> un tubo troppo piccolo sul lato aspirazione con molte curve sul lato aspirazione livello dell'acqua troppo basso nel pozzo. 		

Codice	Errore	Causa	Rimedi
416	Mancanza d'acqua.	Mancanza d'acqua lato aspirante.	Controllare il livello dell'acqua nel serbatoio. Controllare che l'interruttore livello funzioni correttamente.
417	Sovraccarico idraulico.	La pompa ha rilevato un sovraccarico sul lato idraulico.	In caso di utilizzo di fluido diverso dall'acqua, verificare ed eventualmente regolare l'impostazione della correzione della miscela del fluido. Controllare i componenti idraulici della pompa.
420	Motore o modulo elettronico difettosi.	Motore o modulo elettronico difettosi.	Sostituire il motore e/o il modulo elettronico.
Informazioni aggiuntive su cause e rimedi:			
<ul style="list-style-type: none"> La pompa non può determinare quale dei due componenti sia difettoso. Contattare l'assistenza. 			
421	Modulo elettronico difettoso.	Modulo elettronico difettoso.	Sostituire il modulo elettronico.
Informazioni aggiuntive su cause e rimedi:			
<ul style="list-style-type: none"> Contattare l'assistenza. 			

Tab. 21: Segnalazione di guasto

17.3 Segnalazioni di avvertenza

Visualizzazione di un'avvertenza sul display

- L'indicatore di stato è giallo.
- Segnalazione di avvertenza, codice di avvertenza (W ...)

Un'avvertenza indica una limitazione del funzionamento della pompa.

La pompa continua a funzionare in esercizio limitato (funzionamento d'emergenza). A seconda della causa dell'avvertenza, il funzionamento d'emergenza causa una limitazione della funzione di regolazione fino all'evenienza di un numero di giri fisso.

Se durante una supervisione costante la pompa rileva che la causa dell'avvertenza non è più presente, la segnalazione di guasto viene annullata e il funzionamento riprende.

Se è presente una segnalazione di avvertenza, il display è sempre acceso e l'indicatore LED verde è spento.

Codice	Avvertenza	Causa	Rimedi
550	La pompa viene attraversata in senso opposto alla direzione di flusso.	Fattori esterni causano il flusso opposto rispetto alla direzione di flusso della pompa.	Controllare il funzionamento del sistema, se necessario montare valvole di non ritorno.
Informazioni aggiuntive su cause e rimedi:			
<ul style="list-style-type: none"> Se il flusso in direzione opposta al flusso della pompa è eccessivo, il motore non può più accendersi. 			
551	Sottotensione	Tensione di alimentazione troppo bassa.	Controllare l'installazione elettrica.
Informazioni aggiuntive su cause e rimedi:			
<ul style="list-style-type: none"> La pompa è in funzione. La sottotensione riduce la potenza della pompa. Quando la tensione scende al di sotto di 324 V potrebbe non essere più possibile mantenere il funzionamento ridotto. 			
552	La pompa viene alimentata esternamente in direzione di flusso.	Fattori esterni causano la portata in direzione di flusso della pompa.	Verificare la regolazione della potenza delle altre pompe.
Informazioni aggiuntive su cause e rimedi:			
Impossibile mantenere il funzionamento. Possibili cause:			
<ul style="list-style-type: none"> La pompa può funzionare nonostante il flusso. 			

Codice	Avvertenza	Causa	Rimedi
553	Modulo elettronico difettoso.	Modulo elettronico difettoso.	Sostituire il modulo elettronico.
	Informazioni aggiuntive su cause e rimedi: <ul style="list-style-type: none"> La pompa funziona, ma in determinate circostanze potrebbe non avere la massima potenza. Contattare l'assistenza. 		
556	Rottura del cavo all'ingresso analogico AI1.	La configurazione e la segnalazione relativa portano a rilevare la rottura di cavo.	Verificare la configurazione dell'ingresso e del sensore collegato.
	Informazioni aggiuntive su cause e rimedi: <ul style="list-style-type: none"> Il riconoscimento rottura cavo porta a modi di funzionamento sostitutivi che garantiscono la funzione della pompa senza il necessario valore esterno. 		
558	Rottura del cavo all'ingresso analogico AI2.	La configurazione e la segnalazione relativa portano a rilevare la rottura di cavo.	Verificare la configurazione dell'ingresso e del sensore collegato.
	Informazioni aggiuntive su cause e rimedi: <ul style="list-style-type: none"> Il riconoscimento rottura cavo porta a modi di funzionamento sostitutivi che garantiscono la funzione della pompa senza il necessario valore esterno. Pompa doppia: Se appare W556 sul display della pompa partner senza trasduttore di pressione differenziale collegato, verificare sempre anche il collegamento della pompa doppia. È possibile che anche W571 sia attivata, ma non viene visualizzata con la stessa priorità della W556. La pompa partner senza trasduttore di pressione differenziale collegato si interpreta come pompa singola a causa del collegamento mancante alla pompa principale. Nel caso, riconosce il trasduttore di pressione differenziale non collegato come rottura del cavo. 		
560	Aggiornamento del software non completo.	L'aggiornamento del software non è stato completato.	Consigliamo un aggiornamento software con un nuovo software bundle.
	Informazioni aggiuntive su cause e rimedi: <ul style="list-style-type: none"> L'aggiornamento software non è stato eseguito e la pompa funziona con la versione precedente del software. 		
561	Sovraccarico tensione ingresso analogico (binario).	Cortocircuito o forte sovraccarico tensione ingresso analogico.	Controlla la presenza di cortocircuito sul cavo collegato e sull'utente all'ingresso analogico della tensione di alimentazione.
	Informazioni aggiuntive su cause e rimedi: <ul style="list-style-type: none"> Gli ingressi binari sono compromessi. Le funzioni degli ingressi binari non sono disponibili. 		
562	Sovraccarico tensione ingresso analogico (analogico).	Cortocircuito o forte sovraccarico tensione ingresso analogico.	Controlla la presenza di cortocircuito sul cavo collegato e sull'utente all'ingresso analogico della tensione di alimentazione.
	Informazioni aggiuntive su cause e rimedi: <ul style="list-style-type: none"> Le funzioni degli ingressi analogici sono compromesse. 		
564	Manca il valore di consegna di BMS ¹ .	La fonte del sensore o il BMS ¹ è configurato in modo errato. La comunicazione è interrotta.	Verificare la configurazione e la funzione del BMS ¹ .
	Informazioni aggiuntive su cause e rimedi: <ul style="list-style-type: none"> Le funzioni della regolazione sono compromesse. Una funzione sostitutiva è attiva. 		
565	Segnale troppo forte all'ingresso analogico AI1.	La segnalazione relativa è chiaramente al di sopra del massimo previsto.	Controllare il segnale in ingresso.
	Informazioni aggiuntive su cause e rimedi: <ul style="list-style-type: none"> La segnalazione viene elaborata con valore massimo. 		

Codice	Avvertenza	Causa	Rimedi
566	Segnale troppo forte all'ingresso analogico AI2.	La segnalazione relativa è chiaramente al di sopra del massimo previsto.	Controllare il segnale in ingresso.
	Informazioni aggiuntive su cause e rimedi: <ul style="list-style-type: none"> La segnalazione viene elaborata con valore massimo. 		
570	Modulo elettronico troppo caldo.	La temperatura critica del modulo elettronico è stata superata.	Verificare la temperatura ambiente ammessa. Migliorare l'aerazione dell'ambiente.
	Informazioni aggiuntive su cause e rimedi: <ul style="list-style-type: none"> In caso di evidente surriscaldamento, il modulo elettronico deve regolare il funzionamento della pompa per evitare danni ai componenti elettronici. 		
571	Collegamento pompa doppia interrotto.	Il collegamento con il partner pompa doppia non può essere creato.	Necessario controllo della tensione di alimentazione del partner della pompa doppia, della connessione via cavo e della configurazione.
	Informazioni aggiuntive su cause e rimedi: <ul style="list-style-type: none"> La funzione della pompa viene compromessa solo minimamente. La testa motore fa funzionare la pompa fino alla soglia di potenza. Consultare anche le informazioni supplementari del codice 582. 		
573	Comunicazione con il display e unità di comando interrotta.	Comunicazione interna con il display – unità di comando interrotta.	Controllare il collegamento del cavo a nastro piatto.
	Informazioni aggiuntive su cause e rimedi: <ul style="list-style-type: none"> L'unità di display e comando è collegata all'unità elettronica della pompa sul suo lato posteriore tramite un cavo a nastro piatto. 		
574	Comunicazione con il modulo CIF interrotta.	Comunicazione interna con il modulo CIF interrotta.	Verificare/pulire i contatti tra modulo CIF e modulo elettronico.
	Informazioni aggiuntive su cause e rimedi: <ul style="list-style-type: none"> Il modulo CIF è collegato alla pompa nel vano morsetti mediante quattro contatti. 		
578	Display e unità di comando difettosi.	È stato identificato un guasto sul display e sull'unità di comando.	Sostituire l'unità display e l'unità di comando.
	Informazioni aggiuntive su cause e rimedi: <ul style="list-style-type: none"> Il display e l'unità di comando sono disponibili come parte di ricambio. 		
582	La pompa doppia non è compatibile.	Il partner pompa doppia non è compatibile con questa pompa.	Selezionare/installare il partner di pompa doppia adeguata.
	Informazioni aggiuntive su cause e rimedi: <ul style="list-style-type: none"> Funzione di pompa doppia possibile solo con due pompe compatibili dello stesso tipo. 		
586	Sovratensione	Tensione di alimentazione troppo alta.	Controllare la tensione di alimentazione
	Informazioni aggiuntive su cause e rimedi: <ul style="list-style-type: none"> La pompa è in funzione. Se la tensione continua ad aumentare, la pompa si spegne. Tensioni troppo elevate possono danneggiare la pompa! 		
588	Ventilatore elettronico bloccato, difettoso o non collegato.	Il ventilatore elettronico non funziona	Controllare il cavo del ventilatore

Tab. 22: Segnalazioni di avvertenza

¹⁾ BMS = sistema di automazione dell'edificio



Avvertenza: W573

Comunicazione tra display
e modulo elettronico interrotta

Controllare le Istruzioni per l'uso

Fig. 44: avvertenza

18 Manutenzione



AVVISO

L'avvertenza W573 "Comunicazione con il display e l'unità di comando interrotta" viene visualizzata diversamente da tutte le altre avvertenze sul display. La seguente avvertenza appare sul display:

Sicurezza solo ad opera di personale qualificato!



PERICOLO

Pericolo di morte!

Durante i lavori su apparecchi elettrici sussiste pericolo di morte in seguito a folgorazione.

Far eseguire i lavori su apparecchi elettrici solo da elettroinstallatori autorizzati dall'azienda elettrica locale.

Prima di eseguire qualsiasi lavoro su apparecchi elettrici togliere la tensione da questi ultimi e assicurarli contro il reinserimento.

I danni al cavo di collegamento della pompa devono essere riparati soltanto da elettricisti qualificati.

Non muovere o infilare mai oggetti all'interno delle aperture del modulo elettronico o del motore!

Osservare le istruzioni di montaggio, uso e manutenzione della pompa, della regolazione di livello e di ogni altro accessorio!



PERICOLO

Pericolo di morte!

I portatori di pacemaker sono soggetti fortemente a rischio per il rotore magnetico contenuto all'interno del motore. L'inosservanza può provocare infortuni gravi o mortali.

In caso di lavori sulla pompa, i portatori di pacemaker devono attenersi alle norme generali di comportamento in vigore per l'uso degli apparecchi elettrici!

Non aprire il motore!

Lo smontaggio e il montaggio del rotore per le operazioni di manutenzione o di riparazione devono essere eseguiti esclusivamente dal Servizio Assistenza Clienti Wilo!

Lo smontaggio e il montaggio del rotore per le operazioni di manutenzione e di riparazione devono essere eseguiti esclusivamente da persone non portatrici di pacemaker!



AVVISO

I magneti all'interno del motore non costituiscono alcun pericolo, a condizione che il motore sia completamente montato. Anche la pompa completa non rappresenta un pericolo per i portatori di pacemaker, che possono avvicinarsi senza limitazioni al propulsore.



AVVERTENZA

Pericolo di infortuni!

L'apertura del motore provoca forze magnetiche elevate che si manifestano improvvisamente. Queste possono causare gravi lesioni da taglio, schiacciamenti e contusioni.

Non aprire il motore!

Lo smontaggio e il montaggio della flangia motore e dello scudo per le operazioni di manutenzione e di riparazione devono essere eseguiti esclusivamente dal Servizio Assistenza Clienti Wilo!



PERICOLO

Pericolo di morte!

In caso di dispositivi di protezione non montati sul modulo elettronico o nell'area del giunto sussiste il pericolo di lesioni mortali in seguito a folgorazione elettrica o contatto con parti rotanti.

Al termine dei lavori di manutenzione si devono rimontare i dispositivi di protezione precedentemente smontati come ad es. il coperchio del modulo o le coperture del giunto!



ATTENZIONE

Pericolo di danni materiali!

Pericolo di danneggiamento dovuto a movimentazione impropria.

Non azionare mai la il propulsore senza il modulo elettronico montato.



PERICOLO

Pericolo di morte!

Il propulsore e le relative parti possono essere molto pesanti. Pericolo di tagli, schiacciamenti, contusioni o colpi, anche mortali, dovuti all'eventuale caduta di parti.

Utilizzare sempre mezzi di sollevamento adeguati e assicurare le parti contro possibili cadute accidentali.

Non sostare mai sotto i carichi sospesi.

Per il trasporto e lo stoccaggio, nonché prima di qualsiasi altra operazione di installazione e montaggio, accertarsi che il propulsore si trovi in un luogo sicuro o in una posizione sicura.



PERICOLO

Pericolo di morte!

Gli utensili utilizzati sull'albero del motore durante i lavori di manutenzione possono essere scaraventati via a contatto con parti rotanti e provocare lesioni anche mortali.

Gli utensili impiegati nei lavori di manutenzione devono essere completamente rimossi prima della messa in servizio del propulsore!

Nel caso in cui gli occhioni per il trasporto siano stati spostati dalla flangia motore al corpo motore, al termine dei lavori di montaggio o manutenzione devono venire rifissati alla flangia motore.

Afflusso di aria

Dopo ogni operazione di manutenzione fissare nuovamente la presa d'aria del ventilatore con le viti previste, in modo che il motore e il modulo elettronico si raffreddino a sufficienza.

A intervalli regolari è necessario controllare l'afflusso di aria sul corpo motore e sul modulo. In caso di sporcizia si deve nuovamente garantire un afflusso d'aria, affinché il motore e il modulo elettronico siano raffreddati a sufficienza.



PERICOLO

Pericolo di morte!

Durante i lavori su apparecchi elettrici sussiste pericolo di morte in seguito a folgorazione. Dopo lo smontaggio del modulo elettronico la tensione presente sui contatti del motore può provocare lesioni mortali.

Verificare che non ci sia tensione, coprire o isolare i pezzi adiacenti sotto tensione.

Chiudere i sistemi di intercettazione a monte e a valle della pompa.



PERICOLO

Pericolo di morte!

L'eventuale caduta del propulsore o di singoli componenti può provocare lesioni mortali.

Durante i lavori di installazione assicurare contro la caduta i componenti del propulsore.

18.1 Sostituzione del modulo elettronico



AVVISO

I magneti all'interno del motore non costituiscono un pericolo per i portatori di pacemaker se il motore non viene aperto e se non viene rimosso il rotore. La sostituzione del modulo elettronico non comporta alcun pericolo.



PERICOLO

Pericolo di morte!

Se il rotore viene azionato tramite la girante quando la pompa è a riposo, sui contatti del motore può verificarsi una tensione di contatto pericolosa.

Chiudere i sistemi di intercettazione a monte e a valle della pompa.

- Eseguire questi passaggi per smontare il modulo elettronico.
- Rimuovere le 4 viti (Fig. 1, pos. 4) e staccare il modulo elettronico (Fig. 1, pos. 1) dal motore.
- Sostituire l'O-ring (Fig. 1, pos. 13).
- Prima di rimontare il modulo elettronico applicare il nuovo O-ring sul passo d'uomo tra il modulo elettronico e l'adattatore motore (Fig. 1, pos. 6).
- Premere il modulo elettronico sui contatti del motore e fissare con le viti.
- Ripristinare l'operatività della pompa.



AVVISO

Durante il montaggio, il modulo elettronico deve essere premuto fino alla battuta di arresto.



AVVISO

Osservare i passaggi per la messa in servizio del paragrafo 9 ("Messa in servizio").

**AVVISO**

Durante un nuovo controllo di isolamento in loco, scollegare il modulo elettronico dalla rete di alimentazione!

**AVVISO**

Prima di ordinare un modulo elettronico sostitutivo da utilizzare nel funzionamento a pompa doppia, verificare la versione del software dell'altro partner di pompa doppia!

I software di entrambi i partner di pompa doppia devono essere compatibili. Contattare il servizio di assistenza Wilo.

18.2 Sostituzione di motore/propulsore**AVVISO**

I magneti all'interno del motore non costituiscono un pericolo per i portatori di pacemaker se il motore non viene aperto e se non viene rimosso il rotore. La sostituzione del motore/propulsore non comporta alcun pericolo.

- Eseguire questi passaggi per smontare il motore e la serie Helix2.0.
- Smontare il convertitore di frequenza secondo le indicazioni del capitolo 19.1.
- Rimuovere le 4 viti (Fig. 1, pos. 5) ed estrarre il motore (Fig. 1, pos. 8) verticalmente verso l'alto.
- Prima dell'installazione del nuovo motore, allineare l'albero con chiavetta del motore (Fig. 1, pos. 11) sulla lanterna (Fig. 1, pos. 12).
- Premere il nuovo motore sulla lanterna e fissare con le viti.

**AVVISO**

Durante il montaggio il motore deve essere premuto fino alla battuta di arresto.

**PERICOLO****Pericolo di morte!**

Durante i lavori su apparecchi elettrici sussiste pericolo di morte in seguito a folgorazione. Dopo lo smontaggio del modulo elettronico la tensione presente sui contatti del motore può provocare lesioni mortali.

Accertarsi che sia libera da potenziale, coprire o isolare i pezzi adiacenti sotto tensione.

Chiudere i sistemi di intercettazione a monte e a valle della pompa.

**AVVISO**

Un aumento dei rumori dei cuscinetti e insolite vibrazioni sono indice di usura dei cuscinetti. Il cuscinetto deve dunque essere sostituito dal Servizio Assistenza Clienti Wilo.



AVVERTENZA

Pericolo di infortuni!

L'apertura del motore provoca forze magnetiche elevate che si manifestano improvvisamente. Queste possono causare gravi lesioni da taglio, schiacciamenti e contusioni.

Non aprire il motore!

Lo smontaggio e il montaggio della flangia motore e dello scudo per le operazioni di manutenzione e di riparazione devono essere eseguiti esclusivamente dal Servizio Assistenza Clienti Wilo!

18.3 Sostituzione il ventilatore del modulo

Per smontare il modulo, vedi capitolo "Sostituzione del modulo elettronico".

- Aprire il coperchio del modulo elettronico. (Fig. 45).
- Rimuovere il cavo di collegamento del ventilatore del modulo. (Fig. 46).
- Allentare le viti del ventilatore del modulo (Fig. 47).
- Rimuovere il ventilatore del modulo e staccare il cavo con la guarnizione in gomma dalla parte inferiore del modulo (Fig. 48).

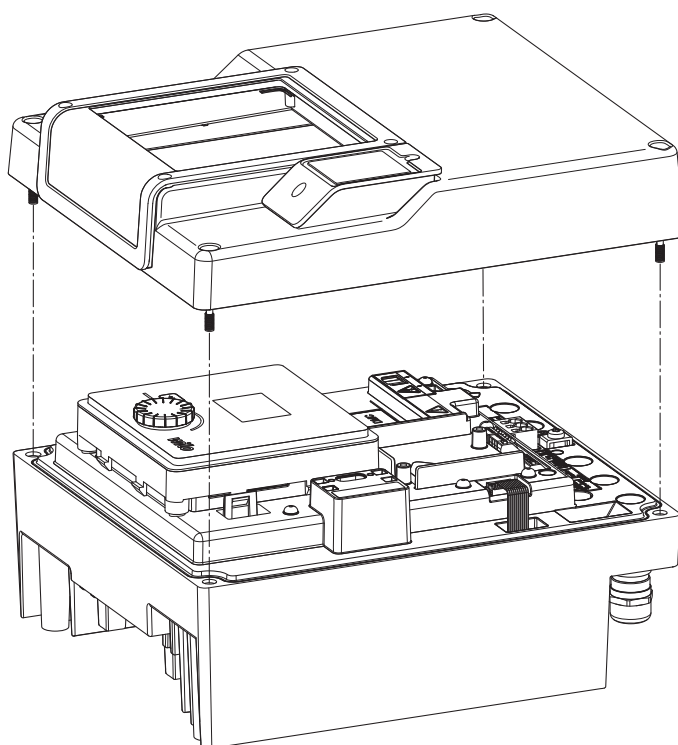


Fig. 45: Aprire il coperchio del modulo elettronico

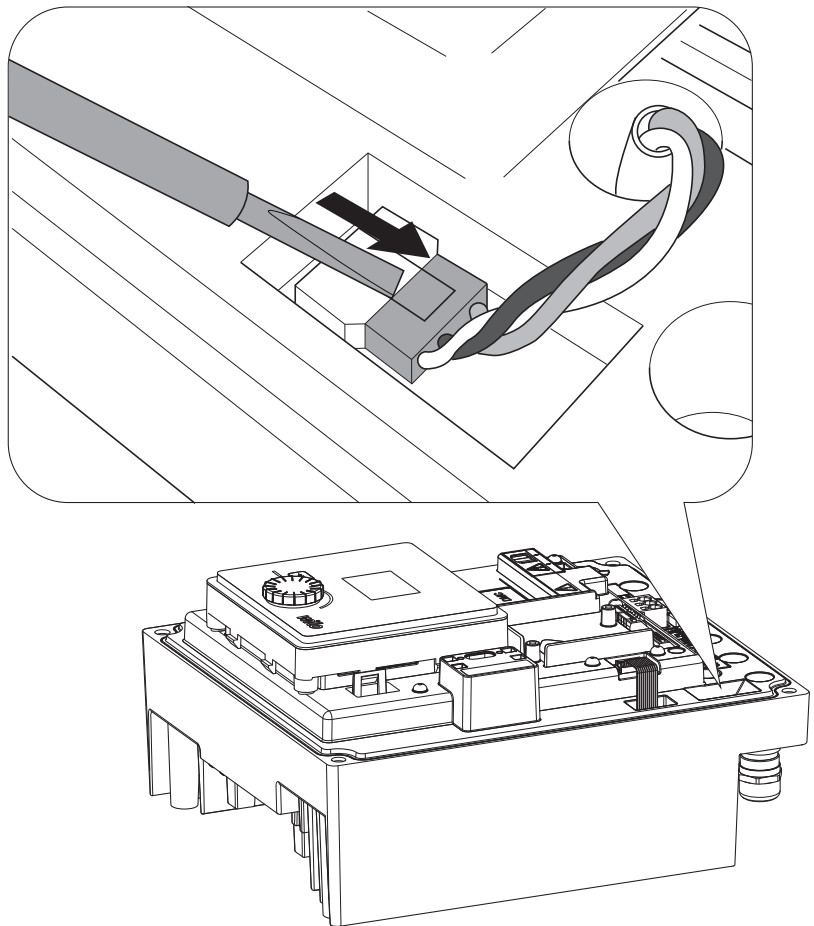


Fig. 46: Allentare il cavo di collegamento del ventilatore del modulo

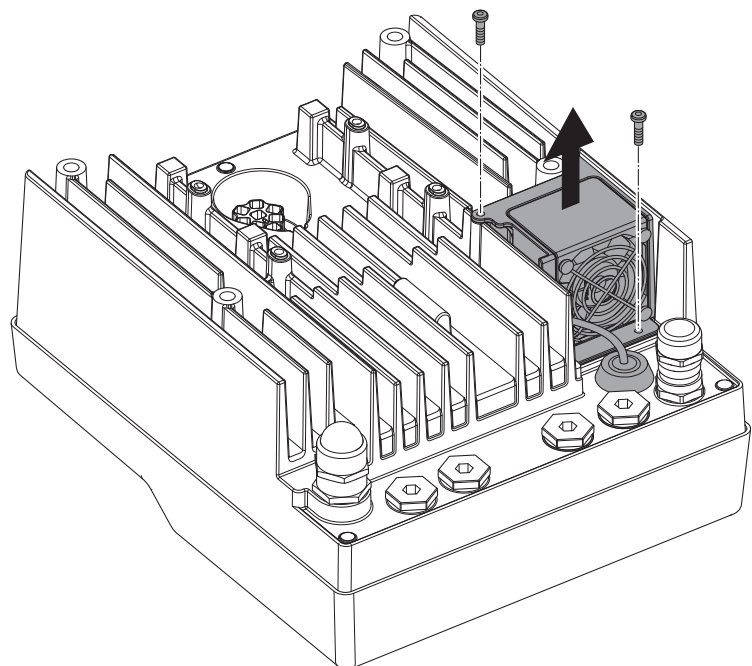


Fig. 47: Smontaggio del ventilatore del modulo

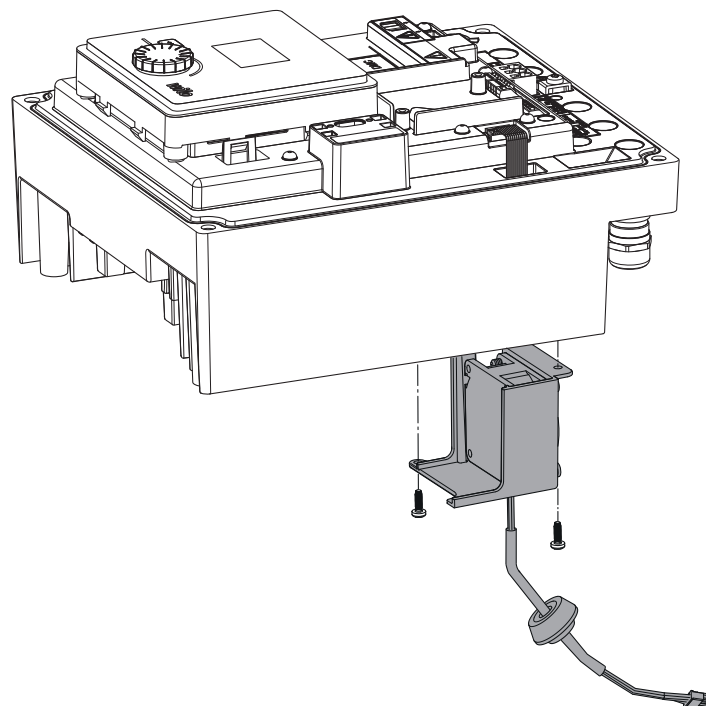


Fig. 48: Rimuovere il ventilatore del modulo, inclusi cavo e guarnizione in gomma

Montaggio del ventilatore

Montare il nuovo ventilatore del modulo seguendo la sequenza inversa.

19 Parti di ricambio

Per parti di ricambio originali rivolgersi esclusivamente a rivenditori specializzati o al Servizio Assistenza Clienti Wilo. Per evitare richieste di chiarimenti o ordinazioni errate, all'atto dell'ordine indicare tutti i dati della targhetta dati del propulsore. Targhetta dati del propulsore (Fig. 3, pos. 2).



AVVERTENZA

Pericolo di danni materiali!

Il funzionamento della pompa viene garantito solo se si utilizzano parti di ricambio originali.

Utilizzare esclusivamente parti di ricambio originali Wilo!

Indicazioni necessarie per gli ordini di parti di ricambio: Numeri della parte di ricambio, descrizioni della parte di ricambio, tutti i dati della targhetta dati del propulsore. Si evitano così richieste di informazioni ed errori di ordinazione.



AVVISO

Lista delle parti di ricambio originali: vedi la documentazione delle parti di ricambio Wilo (www.wilo.com). I numeri di posizione del disegno esploso (Fig. 1 e Fig. 2) servono a titolo di orientamento e riepilogo dei componenti della pompa. Non utilizzare questi numeri di posizione per ordinare parti di ricambio!

20 Smaltimento

Informazioni sulla raccolta di prodotti elettrici o elettronici usati.

Il corretto smaltimento e il riciclaggio appropriato di questo prodotto evitano danni ambientali e rischi per la salute delle persone.



AVVISO

È vietato lo smaltimento nei rifiuti domestici!

All'interno dell'Unione Europea, sul prodotto, sull'imballaggio o nei documenti di accompagnamento può essere presente questo simbolo. Significa che i prodotti elettrici ed elettronici interessati non devono essere smaltiti assieme ai rifiuti domestici.

Per il trattamento, riciclaggio e smaltimento appropriati dei prodotti usati, è necessario tenere presente i seguenti punti:

- Questi prodotti devono essere consegnati soltanto presso i punti di raccolta certificati appropriati.
- È necessario rispettare le norme vigenti a livello locale!

È possibile ottenere informazioni sul corretto smaltimento presso i Comuni locali, il servizio di smaltimento rifiuti più vicino o il fornitore presso il quale è stato acquistato il prodotto. Ulteriori informazioni sul riciclaggio sono disponibili al sito www.wilorecycling.com.



wilo



Local contact at
www.wilo.com/contact

Pioneering for You

WILO SE
Wilopark 1
44263 Dortmund
Germany
T +49 (0)231 4102-0
T +49 (0)231 4102-7363
wilo@wilo.com
www.wilo.com