



33 815 888



- Ausladung 236 mm
- schwenkbarer Auslauf 360°
- luftangereicherter Strahl
- Armaturenhöhe 400 mm
- Höhe bis Luftsprudler 230 mm
- Bohrungsdurchmesser 35 mm
- Durchfluss max. 7 l/min bei 3 bar Fließdruck
- bleifrei
- Dieses Produkt leistet einen Beitrag zur Erfüllung der Vorgaben von nachhaltigen Gebäudezertifizierungen, z.B. LEED®, BREEAM®, DGNB

	Dark Brass gebürstet (PVD)	33 815 888-39
	Chrom	33 815 888-00
	Platin gebürstet	33 815 888-06
	Platin	33 815 888-08
	Messing (23kt Gold)	33 815 888-09
	Dark Chrome	33 815 888-19
	Messing gebürstet (23kt Gold)	33 815 888-28
	Schwarz matt	33 815 888-33
	Bronze gebürstet (PVD)	33 815 888-42
	Champagne gebürstet (22kt Gold)	33 815 888-46
	Champagne (22kt Gold)	33 815 888-47
	Chrom gebürstet (Edelstahl-Look)	33 815 888-93
	Dark Platin gebürstet	33 815 888-99

Empfohlenes Zubehör

Spender mit Rosette - Dark Brass gebürstet (PVD) 82 444 970-39

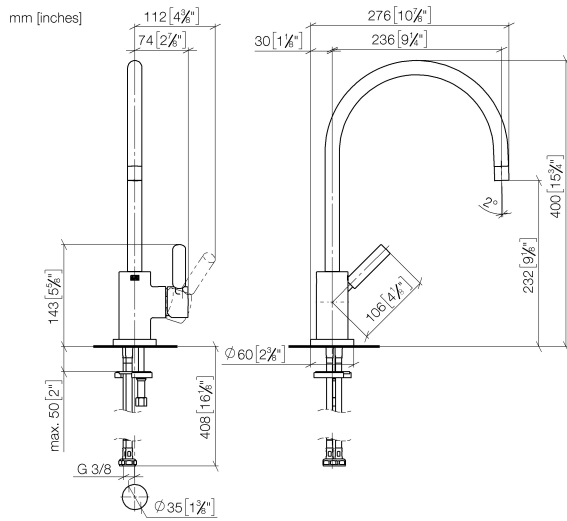


Empfohlenes Zubehör

Exzenterbetätigung mit Drehknopf - Dark Brass gebürstet (PVD) 10 710 970-39



33 815 888



Durchflussdiagramm



Codes & Standards

DIN 4109	EN 817	Executive Order no. 1007	ISO 3822
Scottish Water Byelaws	UK Water Supply Regulations	Ü-Zeichen	VA-Zeichen



TARA Einhebelmischer - Dark Brass gebürstet (PVD)

TARA

33 815 888

Zertifikate und Nachhaltigkeit

WRAS_2311

GDV_0400

ETA_18

LGA_8

EPD-DOR-20230287
-IBA-DE Umwelt-
Produktdeklaration

33 815 888

Ersatzteile für die
anderen
Oberflächenvarianten
finden Sie hier:
Chrom

