

Technische Daten/ Technical Data

KLUDI DECUS

Unterputz-Brause-Thermostat-Armatur
Feinbau-Set mit Funktionseinheit

Artikel- Nr.: 548853975

Oberfläche:
39 mattschwarz

Artikeltext

Hersteller KLUDI GmbH & Co. KG

Typ: KLUDI DECUS

Unterputz-Brause-Thermostat-Armatur

Feinbau-Set mit Funktionseinheit

Artikel- Nr.: 548853975

Unterputz-Brause-Thermostat-Armatur
Feinbau-Set ohne Unterputz-Rohbau-Set
für Unterputzkörper KLUDI SLIM.BOXX Art. Nr. 88022

Wandmontage

Feinbau-Set mit Funktionseinheit

mit Keramik-Absperrventil als Drehventil 90°

Temperaturwählgriff mit Heißwassersperre 40°C

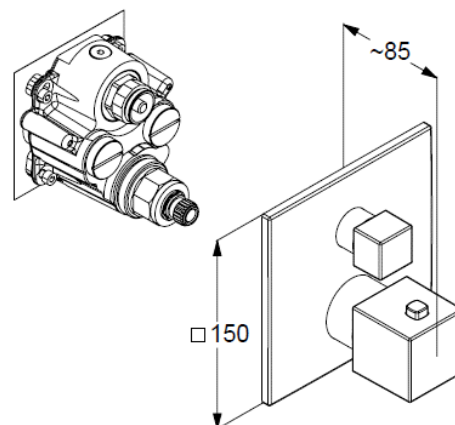
Durchflussmenge bei 3 bar 28 l/min.

mit integrierten Rückflussverhinderern

Produktabbildung/ Product picture



Maßzeichnung/ Dimensional drawing



Durchfluss/ Flow rate

