

# Productinformatieblad

Specificaties



## Harmony K - Stappenschakelaar - 2P - 45° - 10A - Voor Ø16mm / 22mm

K10F013QCH

EAN Code: 3389110076608

**Prijs: 49,55 EUR**

### Hoofd

range of product	Harmony K
product of component type	Complete nokkenschakelaar
naam component	K10
lth conventionele thermische stroom in vrije lucht	10 A
montage product	Vooraan gemonteerd
bevestigingsmethode	Ø 16 of 22 mm gat
type kop nokkenschakelaar	Met voorpaneel 30 x 30 mm
type operator	Zwart hendel
draaihendel vergrendeld met hangslot	Zonder
presentatie van bijschrift	Met metallic etiket, 0 - 1 - 2 - 3 zwart DESC
nokschakelfunctie	Stapschakelaar
terug	Zonder
uit-positie	Met Uit-positie
poles description	2P
schakelposities	Rechts: 270° - 315° - 0° - 45°
IP beschermingsgraad	Contactblok: IP20 Bedieningskop: IP65 In overeenstemming met IEC 60529

### Complementair

aantal stappen	3
schakelhoek	45 °
Ui nom isolatiespanning	440 V (vervuilingsgraad) 3) In overeenstemming met IEC 60947-1
nominaal bedrijfsvermogen in W	370 W AC-23A, 110/120 V 1 fase 750 W AC-23A, 220/240 V 1 fase
nominaal vermogen in hp	0,33 hp om 110/120 V AC, 1 fase 0,75 hp om 220/240 V AC, 1 fase
le nominale operationele gelijkstroom	10 A om 400 V AC-1 10 A om 400 V AC-21A 3 A om 240 V AC-15 6 A om 120 V AC-15
le nominale operationele wisselstroom	10 A om 24 V resistief belasting 0,3 A om 220 V resistief belasting 0,7 A om 110 V resistief belasting
elektrische duurzaamheid	100000000 cycles

De weergegeven prijs is de adviesprijs in euro excl. BTW. Deze kan onderhevig zijn aan korting. Neem contact op met uw lokale distributeur of detailhandel voor de daadwerkelijke prijs

<b>kortsluitbeveiliging</b>	10 A patroon zekering, type gG
<b>Uimp toegekende schokgolfspanning</b>	4 kV In overeenstemming met IEC 60947-1
<b>werking contacten</b>	Slow-break
<b>elektrische aansluiting</b>	Vaste schroefklemaansluitingen, klemvermogen: 2 x 1,5 mm <sup>2</sup>
<b>mechanical durability</b>	1000000 cycles
<b>CAD totale breedte</b>	30 mm
<b>CAD totale hoogte</b>	30 mm
<b>CAD totale diepte</b>	100 mm
<b>net weight</b>	0,055 kg

## Omgeving

<b>normen</b>	CENELEC EN 50013 EN/IEC 60947-3 EN/IEC 60947-5-1
<b>productcertificaten</b>	CULus
<b>beschermende behandeling</b>	TC
<b>ambient air temperature for operation</b>	-20...55 °C
<b>ambient air temperature for storage</b>	-40...70 °C
<b>beschermingsklasse tegen elektrische schokken</b>	Klasse II In overeenstemming met IEC 60536

## Verpakkingseenheid

<b>Eenheidstype van verpakking 1</b>	PCE
<b>Aantal eenheden in verpakking 1</b>	1
<b>verpakking 1 hoogte</b>	10,5 cm
<b>verpakking 1 breedte</b>	4,1 cm
<b>verpakking 1 lengte</b>	4,0 cm
<b>verpakking_1_gewicht</b>	77,0 g
<b>Eenheidstype van verpakking 2</b>	S02
<b>Aantal eenheden in verpakking 2</b>	65
<b>verpakking 2 hoogte</b>	15,0 cm
<b>verpakking 2 breedte</b>	30,0 cm
<b>verpakking 2 lengte</b>	40,0 cm
<b>verpakking 2 gewicht</b>	5,328 kg

## contractuele waarborg

<b>Garantie (in maanden)</b>	18
------------------------------	----

## Environmental Data

Schneider Electric wil tegen 2050 de Net Zero-status hebben bereikt via partnerschappen in de toeleveringsketen, materialen met een lagere impact en circulariteit via onze doorlopende campagne "Use Better, Use Longer, Use Again" om de levensduur van producten en de recycleerbaarheid te verlengen.

[Uitleg van Environmental Data](#) >

[Hoe evalueren we de duurzaamheid van producten?](#) >

### Milieuoetafdruk

Totale levenscyclus ecologische voetafdruk 1

Milieu Profiel [Milieuprofiel van het product](#)

### Use Better

#### Materialen en verpakking

Pakket met gerecycleerd karton Ja

Verpakkingen zonder kunststof Ja

[EU-richtlijn RoHS](#)

Voldoet pro-actief (Product valt niet onder de EU RoHS juridische scope)

REACH-regelgeving

[REACH-verklaring](#)

### Use Again

#### Herverpakken en herfabriceren

Circulair Profiel Geen specifieke recycling vereist

Terugname Ja

WEEE-label



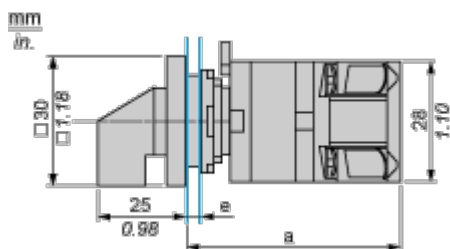
Het product moet op markten van de Europese Unie worden afgevoerd volgens specifieke afvalinzamelingsregels en mag nooit in een gewone vuilnisbak terechtkomen.

## Dimensions Drawings

### Cam Switch

---

Front Mounting by  $\varnothing 16$  mm/0.63 in. or  $\varnothing 22$  mm/0.87 in. hole



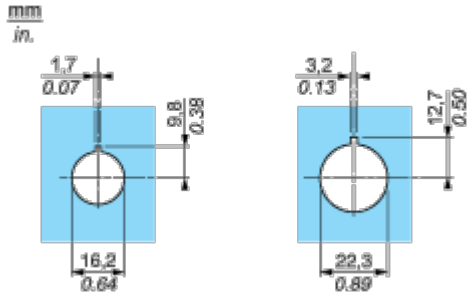
- a 75 mm/2.95 in.
- e support panel thickness: 0.5 mm to 5 mm/0.02 in. to 0.2 in.

Mounting and Clearance

Cam Switch

---

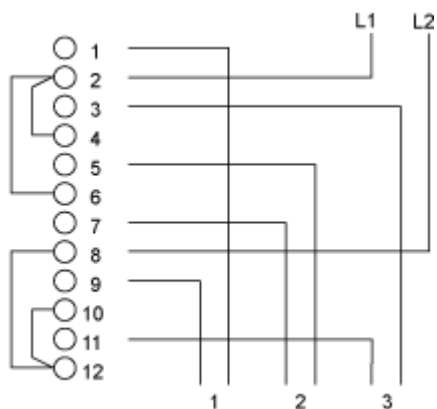
Ø 16 mm/0.63 in. and Ø 22 mm/0.87 in. Panel Cut-outs



Technical Description

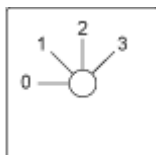
Link Positions (Factory Mounted)

---



Marking

---



Angular Position of Switch

---



Switching Program

---

270	315	0	45	
	X			1
			X	2
				3
		X		4
		X		5
		X		6
	X			7
				8
	X			9
			X	10
			X	11
			X	12

**Convention Used for Switching Program Representation**

---



Contact closed



Contact closed in 2 positions and maintained between the 2 positions



Sealed assembly for auto-maintain control



Overlapping contacts



Spring return position: for a switching angle of 90°, spring return is over 30° after the last position (for a maximum of 3 simultaneous contacts).

Example:

