

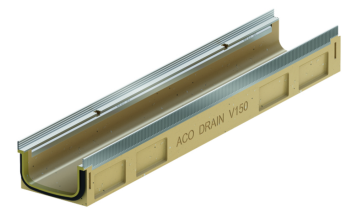
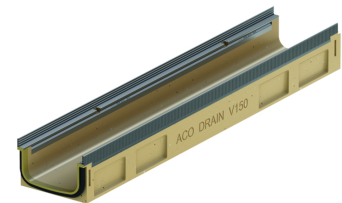
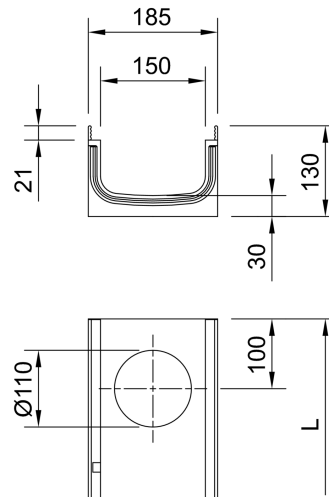
Lage goten zonder verval, 1.000mm

productinformatie voor de productgroep

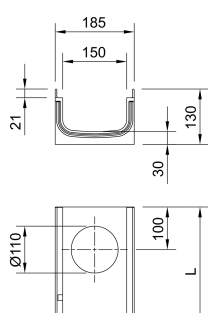
ACO productvoordelen

- Lijngoot voorzien van Seal in technologie (conform IKT-keurmerk D01185)
- Standaard met EPDM-afdichting in het gootelement
- Goot van duurzaam polymeerbeton
- Eenvoudige inbouw door toepassing van Seal in technologie
- Voor een gecontroleerd regenwaterbeheer
- Hoog zelfreinigend vermogen door V-vormige doorsnede en doorlopende gladde gootbodem
- Met schroefloze roosterbevestiging Drainlock

- Gootsysteem conform NEN-EN 1433/DIN 19580
- Nominale breedte 150mm
- Belastingklasse A15 – E600
- Randbescherming naar keuze uit verzinkt staal of RVS



technische gegevens over het artikel 133312

| | Afmetingen | | | materiaal raamwerk | gewicht |
|---|------------|--------------------|------|--------------------|---------|
| | breedte | hoogte begin/einde | | | |
| | [mm] | [mm] | [mm] | | |
|  | 1000 | 185 | 130 | verzinkt staal | 19,1 |

toebehoren

| benaming | artikelnr. | beschrijving |
|--------------------------------------|------------|-------------------|
| Eindplaat voor gootbegin (lage goot) | 133317 | ■ gewicht: 0,4 kg |
| Eindplaat voor gooteinde (lage goot) | 133318 | ■ gewicht: 0,4 kg |

aanvullend toebehoren vindt u onder → <https://www.aco.nl/catalogoog/133312>