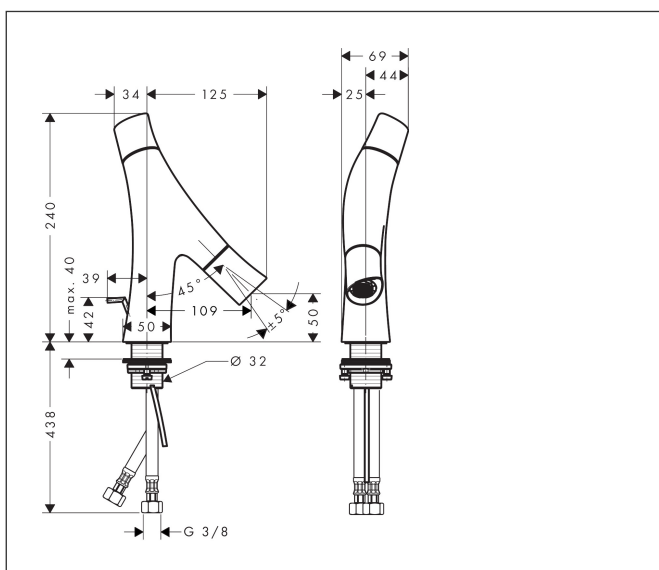


Merk	AXOR
Artikelnaam	<b>AXOR Starck Organic</b> tweegreeps wastafelkraan 50 met afvoer met trekstang
Art.nr.	12014000
Oppervlakte	chrom
Netto prijs	621,61 EUR

## Product foto



## Maat tekeningen



## Kenmerken

- ComfortZone: 50
- voorsprong uitloop 109 mm
- uitloophoogte: 50 mm
- greepvariant: met cilinder greep
- straalsoort: douchestraal
- maximale doorstroomhoeveelheid bij 3 bar: 3,4 l/min
- Booster waterdoorstroom 5 l/min
- keramisch kardoes voor temperatuurbediening
- keramische schijven voor volumecontrole
- gescheiden bediening van temperatuur en volume
- met geïsoleerde watervoering - zonder contact met nikkel en lood
- pop-up afvoergarnituur G 1 1/4
- EU taxonomie: max 6l/min - draagt substantieel bij aan duurzaamheid

## Technologie

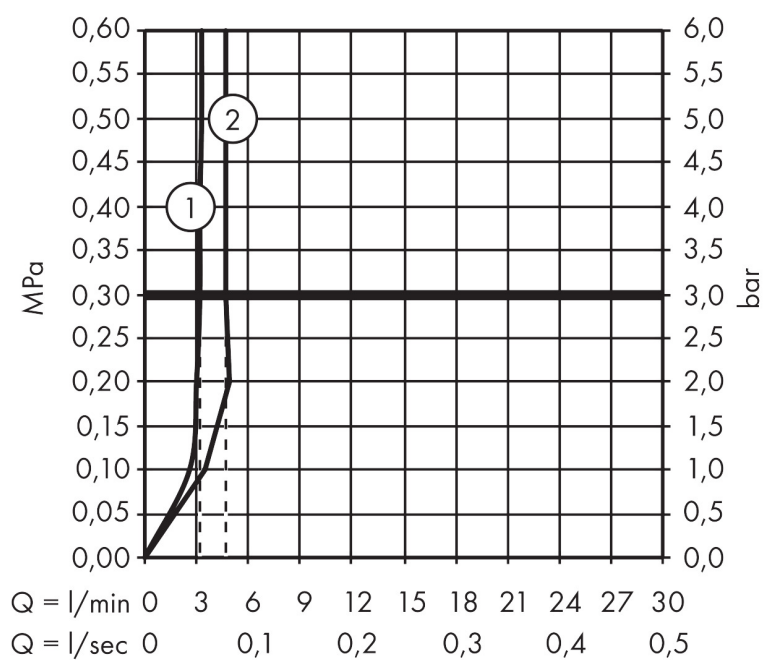


## Certificaat



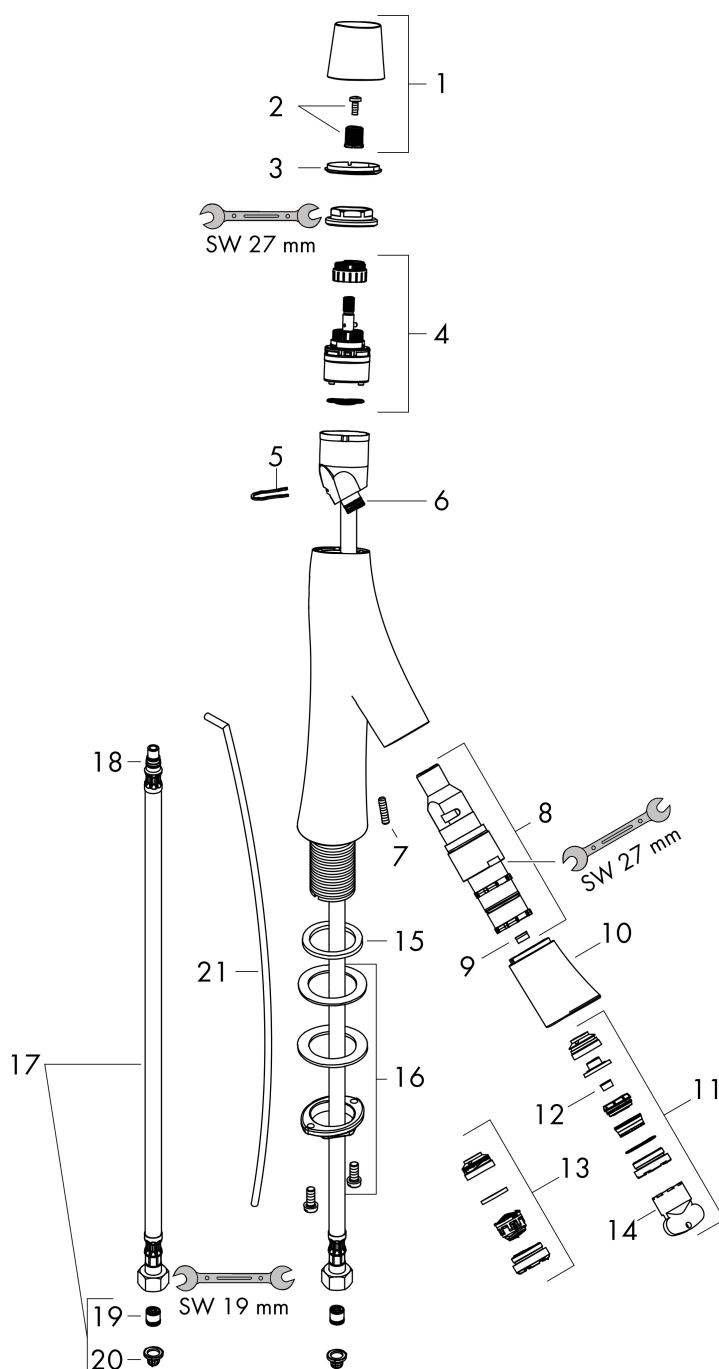
Merk AXOR  
Artikelnaam **AXOR Starck Organic** tweegreeps wastafelkraan 50 met afvoer met trekstang  
Art.nr. 12014000  
Oppervlakte chroom  
Netto prijs 621,61 EUR

## Stroomschema



Merk	AXOR
Artikelnaam	<b>AXOR Starck Organic</b> tweegreeps wastafelkraan 50 met afvoer met trekstang
Art.nr.	12014000
Oppervlakte	chromoem
Netto prijs	621,61 EUR

## Explosietekening voor bouwjaar: >11/12



Merk	AXOR
Artikelnaam	<b>AXOR Starck Organic</b> tweegreeps wastafelkraan 50 met afvoer met trekstang
Art.nr.	12014000
Oppervlakte	chrom
Netto prijs	621,61 EUR

## Onderdelen voor bouwjaar: >11/12

Pos	Beschrijving	Art.nr.	Prijs
1	greep	98296000	64,30
2	greepadapter m. schroef	98932000	12,70
3	kleurring koud / warm	98304000	7,70
4	kardoes compl.	98303000	64,30
5	klemhaak	98403000	7,70
6	O-ring 11x1,5	98385000	3,00
7	inbusschroef M5x16	98404000	3,00
8	kardoes bovendeel	98302000	147,60
9	doorstroombegrenzer (3,5 l/min)	98405000	7,70
10	uitloop compl.	98297000	91,50
11	straalschijf	98299000	91,50
12	doorstroombegrenzer (5 l/min)	95311000	4,80
13	perlator M24x1 (7 l/min)	98300000	40,60
14	montagesleutel	95158000	4,80
15	vlakdichting	98749000	4,80
16	schachtbevestigingsset compl. (Ø 32)	13961000	20,40
17	aansluitslang 600 mm M8x0,75 G3/8	95664000	25,70
18	O-ring 7x1,5	98422000	3,00
19	terugslagklep DW 10	96456000	7,70
20	zeefdichting	95291000	10,40
21	trekstang	96923000	25,70
a	afvoergarnituur	94139000	71,40
b	schachtverlenging	13898000	64,30