

Productinformatieblad

Specificaties



Kop voor vierkante sleutel keuzeschakelaar - 2 standen - Ø16mm - Ronis 200

ZB6CGC

EAN Code: 3389110785159

Prijs: 35,50 EUR

Hoofd

| | |
|------------------------------------|---------------------------------|
| range of product | Harmony XB6 |
| product of component type | Kop voor sleutelkeuzeschakelaar |
| device short name | ZB6 |
| kraag materiaal | Kunststof |
| bevestigingsdiameter | 16 mm |
| verkoop per ondeelbare hoeveelheid | 1 |
| vorm van kop signaleringseenheid | Vierkant |
| type operator | blijven |
| operator profiel | Zwart sleutelschakelaar |
| informatie positie operator | 2 posities |
| type slot met sleutel | Sleutel 200 |
| terugtrekpositie sleutel | In eender welke positie |

Complementair

| | |
|--------------------|-------|
| CAD totale breedte | 18 mm |
| CAD totale hoogte | 18 mm |
| CAD totale diepte | 55 mm |

Omgeving

| | |
|---|--|
| beschermende behandeling | TC |
| ambient air temperature for storage | -40...70 °C |
| omgevingstemperatuur voor werking | -25...70 °C |
| beschermingsklasse tegen elektrische schokken | Klasse II In overeenstemming met IEC 61140 |
| IP beschermingsgraad | IP65 In overeenstemming met IEC 60529 |
| NEMA beschermingsgraad | NEMA 13 In overeenstemming met UL 50 NEMA 4 In overeenstemming met UL 50 NEMA 4X In overeenstemming met UL 50 NEMA 13 In overeenstemming met CSA C22.2 Nr 94 NEMA 4 In overeenstemming met CSA C22.2 Nr 94 NEMA 4X In overeenstemming met CSA C22.2 Nr 94 |

De weergegeven prijs is de adviesprijs in euro excl. BTW. Deze kan onderhevig zijn aan korting. Neem contact op met uw lokale distributeur of detailhandel voor de daadwerkelijke prijs

| | |
|-------------------------------|--|
| standards | CSA C22.2 Nr 14 UL 508 JIS C8201-5-1 JIS C 852 EN/IEC 60947-1 EN/IEC 60947-5-1 EN/IEC 60947-5-5 JIS C8201-1 |
| product certifications | GOST UL CCC CSA |
| trilling bestendigheid | +/- 3 mm (f= 2...500 Hz) In overeenstemming met IEC 60068-2-6 5 gn (f= 2...500 Hz) In overeenstemming met IEC 60068-2-6 |
| schokbestendigheid | 30 gn (duur = 18 ms) voor halve sinusgolf versnelling In overeenstemming met IEC 60068-2-27 50 gn (duur = 11 ms) voor halve sinusgolf versnelling In overeenstemming met IEC 60068-2-27 |

Verpakkingseenheid

| | |
|--|----------|
| Eenheidstype van verpakking 1 | PCE |
| Aantal eenheden in verpakking 1 | 1 |
| verpakking 1 hoogte | 3,0 cm |
| verpakking 1 breedte | 3,0 cm |
| verpakking 1 lengte | 7,0 cm |
| verpakking_1_gewicht | 26,0 g |
| Eenheidstype van verpakking 2 | S01 |
| Aantal eenheden in verpakking 2 | 60 |
| verpakking 2 hoogte | 15,0 cm |
| verpakking 2 breedte | 15,0 cm |
| verpakking 2 lengte | 40,0 cm |
| verpakking 2 gewicht | 1,785 kg |

contractuele waarborg

| | |
|------------------------------|----|
| Garantie (in maanden) | 18 |
|------------------------------|----|

Schneider Electric wil tegen 2050 de Net Zero-status hebben bereikt via partnerschappen in de toeleveringsketen, materialen met een lagere impact en circulariteit via onze doorlopende campagne "Use Better, Use Longer, Use Again" om de levensduur van producten en de recycleerbaarheid te verlengen.

[Uitleg van Environmental Data](#) >

[Hoe evalueren we de duurzaamheid van producten?](#) >

Milieuoetafdruk

| | |
|---|---|
| Totale levenscyclus ecologische voetafdruk | 0.6 kg CO2 eq. |
| Koolstofvoetafdruk van de fabricagefase [A1–A3] | 0.6 kg CO2 eq. |
| Koolstofvoetafdruk van de distributiefase [A4] | 0 kg CO2 eq. |
| Koolstofvoetafdruk van de installatiefase [A5] | 0 kg CO2 eq. |
| Koolstofvoetafdruk van de gebruiksfase [B2, B3, B4, B6] | 0 kg CO2 eq. |
| Koolstofvoetafdruk van de einde-levensfase [C1–C4] | 0 kg CO2 eq. |
| Milieu Profiel | Milieuprofiel van het product |

Use Better

Materialen en verpakking

| | |
|--------------------------------|-------------------------|
| Pakket met gerecycleerd karton | Ja |
| Verpakkingen zonder kunststof | Nee |
| RoHS-richtlijn van de EU | Conform |

Use Longer

Levensduurverlenging

| | |
|-----------|-----|
| Reparatie | Nee |
|-----------|-----|

Use Again

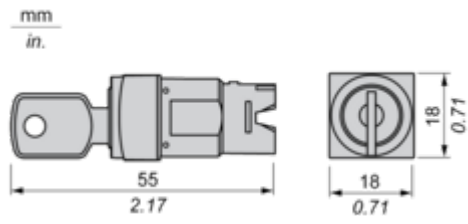
Hervpakken en herfabriceren

| | |
|--|--|
| Percentage mogelijke recycleerbaarheid | 17 |
| Circulair Profiel | Informatie over einde levensduur |
| Terugname | Ja |

Dimensions Drawings

Square Head for Key Switch

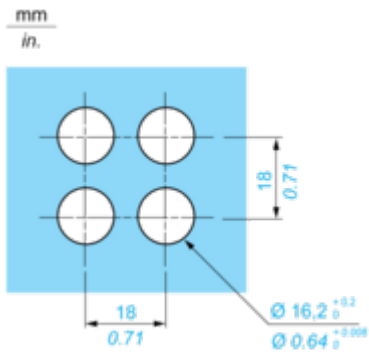
Dimensions



Mounting and Clearance

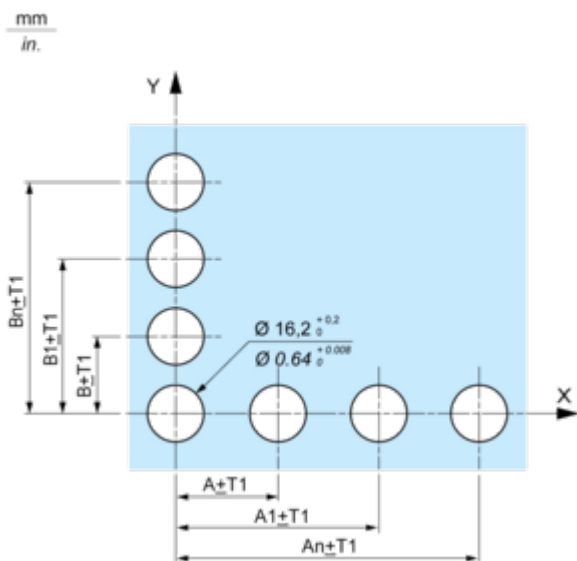
Panel Cut-out

For Square or Circular Head

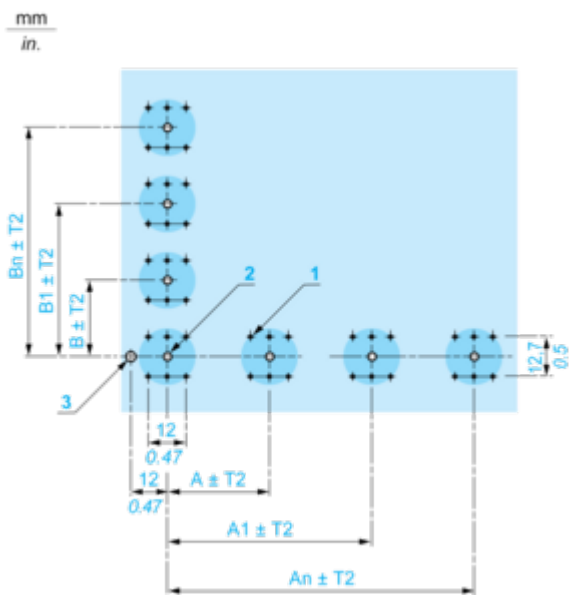


Pushbuttons, Switches and Pilot Lights for Printed Circuit Board Connection

Front Panel Cut-out (Viewed from Installer's Side)



Printed Circuit Board Drillings (Viewed from Electrical Block Side)



A 24 mm/0.94 in. minimum for rectangular heads, 18 mm/0.71 in. minimum for square or circular heads

B 18 mm/0.71 in. minimum

(1) 6 x Ø 1.1 mm / 6 x Ø 0.04 in. holes.

(2) 1 x Ø 2.6⁰_{-0.2} mm / 1 x Ø 0.10⁰_{-0.008} in. hole for locating pin, only when using socket adaptor ZB6Y010.

(3) 1 x Ø 3.2⁰_{-0.2} mm / 1 x Ø 0.13⁰_{-0.008} in. hole for fixing of printed circuit board onto the front panel using body bracket ZB6Y011. This hole must be drilled on the left-hand side, when heads are positioned at the normal angle. Fit a body bracket ZB6Y011 every 72 mm/2.83 in. maximum for cut-outs on 24 mm/0.94 in. centres (rectangular heads) and 54 mm/ 2.13 in. maximum for cut-outs on 18 mm/0.71 in. centres (square or circular heads).

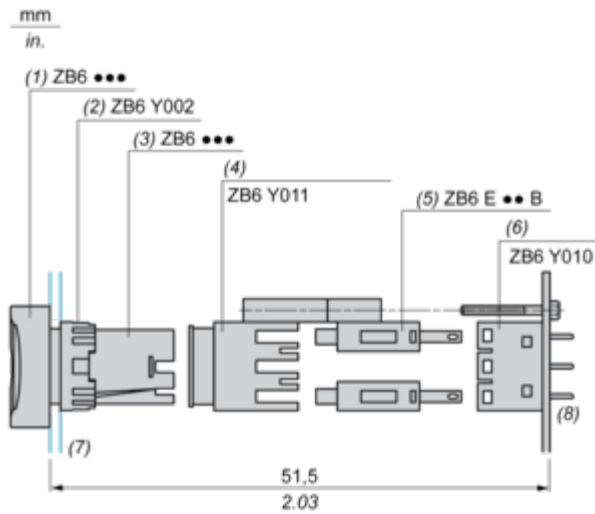
General tolerances of the panel and printed circuit board: T1, T2: T1 + T2 = 0.3 mm/0.01 in. maximum.

Installation precautions:

Thickness of printed circuit board: 1.6 mm/0.06 in. minimum.

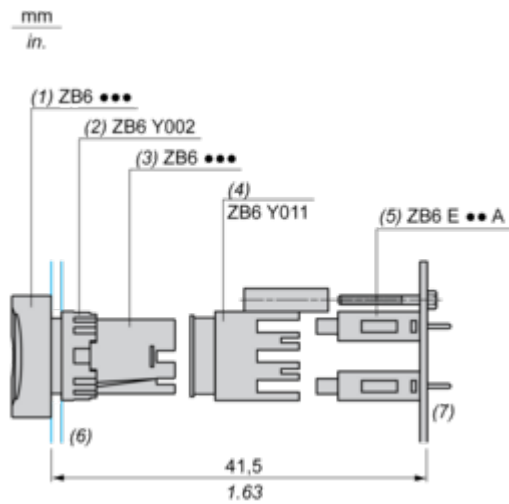
Mounting with Body Bracket

With socket adaptor ZB6Y010



- (1) Head
- (2) Nut
- (3) Body
- (4) Body bracket
- (5) Contact block
- (6) Socket adaptor
- (7) Panel
- (8) Printed circuit

Direct mounting without socket adaptor ZB6Y010



- (1) Head
- (2) Nut
- (3) Body
- (4) Body bracket
- (5) Contact block
- (6) Panel
- (7) Printed circuit

Technical Illustration

Dimensions

mm
in.

