

Pioneering for You

wilo

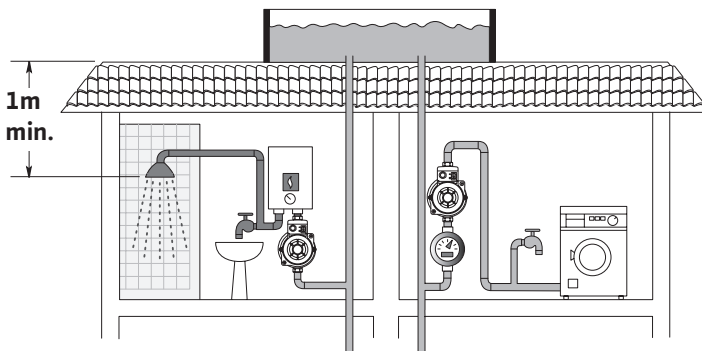
Wilo-PB BOOST FIRST



bg Инструкция за монтаж и експлоатация



Fig. 1:



H(m)	<70°C	>70°C
15	1,6	2,2
14	1,5	2,1
13	1,4	2
12	1,3	1,9
11	1,2	1,8
10	1,1	1,7
9	1,0	1,6
8	0,9	1,5
7	0,8	1,4
6	0,7	1,3
5	0,6	1,2
4	0,5	1,1
3	0,4	1
2	0,3	0,9
1	0,2	0,8
0	0,1	0,7
P_{min} (bar)		

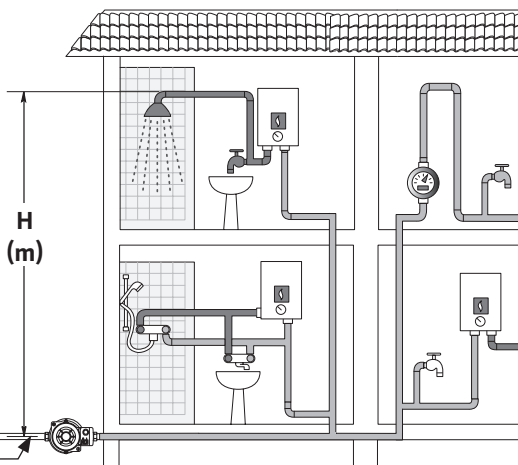


Fig. 2:

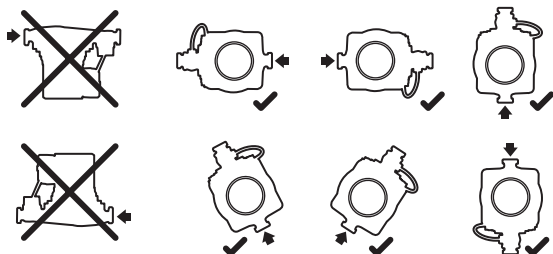


Fig. 3:

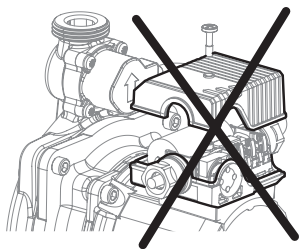


Fig. 4:

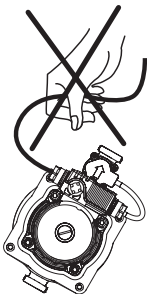


Fig. 5:

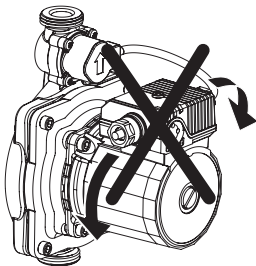


Fig. 6:

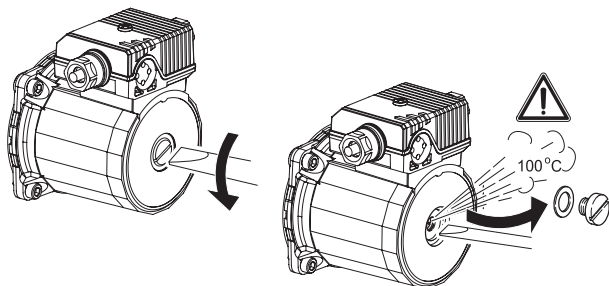


Fig. 7:

4249634

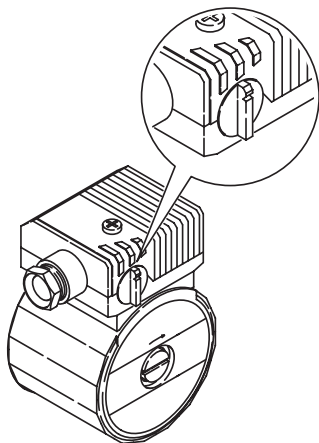


Fig. 8:

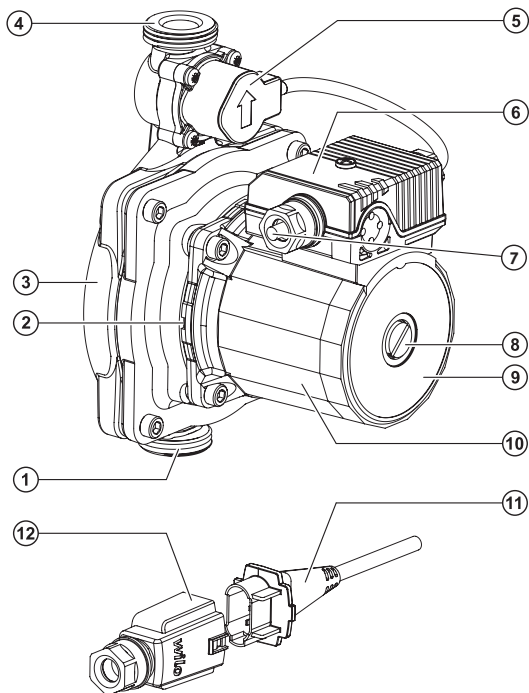
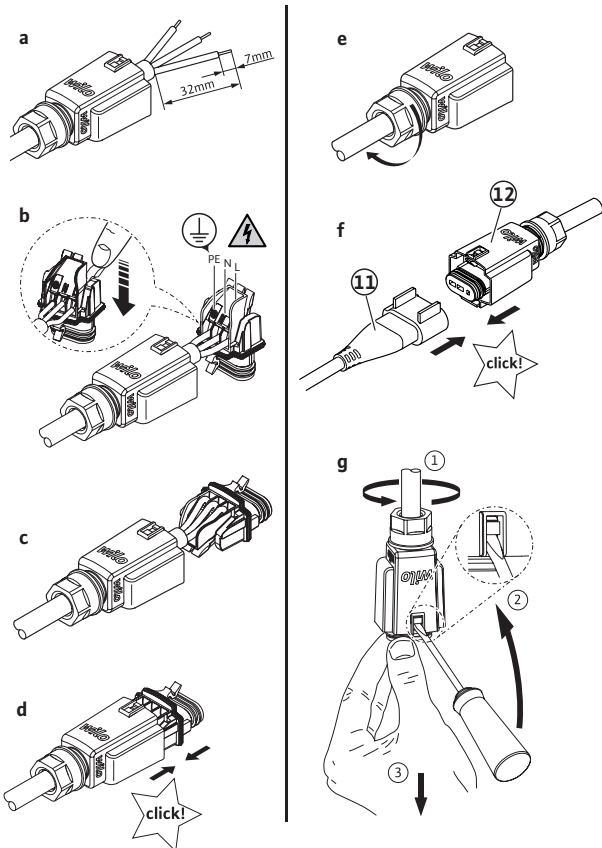


Fig. 9:

4249633

4249634





Съдържание

1	Обща информация	11
1.1	За този документ	11
2	Безопасност	11
2.1	Символи	12
2.2	Обучение на персонала.....	13
2.3	Осъзнаване на нуждата от безопасност при работа.....	14
2.4	Изисквания за безопасност към оператора	14
2.5	Указания за безопасност при работи по монтажа и поддръжката.....	15
2.6	Неоторизираното изменение на детайли и използването на неоторизирани резервни части.....	15
2.7	Неразрешен режим на работа	16
3	Транспорт и междинно съхранение	16
4	Предназначение	17
5	Данни за изделието	18
5.1	Кодово означение на типовете.....	18
5.2	Технически характеристики.....	18
5.3	Комплект на доставката	19
6	Описание и функции.....	20
6.1	Описание	20
6.2	Функция	20
6.3	Помпа	21
6.4	Мотор.....	21
7	Електрическо свързване	22
8	Пускане в експлоатация	24
8.1	Старт.....	24
8.2	Пълнене и вентилация	24
8.3	Безстепенно регулиране на скоростта (само JL изпълнение)	26

9	Поддръжка.....	27
10	Повреди, причини и отстраняване	28
11	Резервни части.....	29
12	Изхвърляне.....	29

1 **Обща информация**

1.1 **За този документ**

Инструкциите за монтаж и експлоатация са неразделна част от продукта. Прочетете тези инструкции, преди да започнете работа, и ги съхранявайте на достъпно място по всяко време. Точното спазване на тези инструкции е предварително условие за правилния монтаж и прилагане на продукта. Спазвайте всички обозначения и знаци на продукта.

Езикът на оригиналните инструкции за монтаж и експлоатация е английски. Всички други езици на тези инструкции представляват превод на оригиналните инструкции за монтаж и експлоатация.

Декларация на ЕО за съответствие:

- Копие от декларацията на ЕО за съответствие е неразделна част от тези инструкции за монтаж и експлоатация.
- При технически модификации по упоменатите в тази декларация серии, които не са съгласувани с нас, декларацията губи своята валидност.

2 **Безопасност**

Този раздел включва важни инструкции, които трябва да се спазват през различните фази на експлоатационния живот на помпата. Неспазването на инструкциите може да създаде опасност за хора, околната среда и продукта, и да анулира гаранцията. Неспазването на

изискванията може да създаде следните опасности:

- Нараняване поради електрически, механични и бактериални фактори и електромагнитни полета.
- Замърсяване на околната среда поради изтичане на опасни материали.
- Опасност от повреда на инсталацията.
- Повреда на важни функции на продукта.

Също така спазвайте инструкциите и изискванията за безопасност от другите глави!

2.1

Символи

Символи:



ПРЕДУПРЕЖДЕНИЕ

Общ символ за безопасност



ПРЕДУПРЕЖДЕНИЕ

Електрически рискове



ЗАБЕЛЕЖКА

Забележки

Сигнални думи

ОПАСНОСТ

Непосредствена опасност.

Може да доведе до смърт или тежки наранявания, ако опасността не бъде избегната.

ПРЕДУПРЕЖДЕНИЕ

Неспазването може да доведе до (много) тежки наранявания.

ВНИМАНИЕ

Рискове от повреда на продукта. „Внимание“ се използва, когато съществува риск за продукта, ако потребителят не спазва процедурите.

ЗАБЕЛЕЖКА

Забележка с полезна информация за потребителя относно продукта. Помага на потребителя в случай, че има проблем.

2.2 Обучение на персонала

Персоналът за монтаж, приложение и поддръжка трябва да има подходяща квалификация за извършване на съответната дейност. Операторът трябва да гарантира сферите на отговорност, справочните материали и надзора на персонала. Ако членовете на персонала не разполагат с необходимите

познания, то те следва да бъдат обучени и инструктирани. Ако е необходимо, това обучение може да се проведе от производителя на продукта от името на оператора.

2.3 Осъзнаване на нуждата от безопасност при работа

Трябва да се спазват действащите разпоредби за предотвратяване на инциденти. Опасността от токов удар трябва да бъде премахната. Трябва да се спазват местните или общите разпоредби (напр. IEC, VDE и др.) и инструкциите на местните енергоснабдителни дружества.

2.4 Изисквания за безопасност към оператора

Този уред може да бъде използван от деца над 8-годишна възраст и от лица с ограничени физически, сетивни или умствени възможности или липса на опит и познания, ако тези лица се намират под надзор или са инструктирани относно безопасната употреба на уреда и разбират рисковете, свързани с това.

Децата трябва да бъдат наблюдавани, така че да се изключи възможността да си играят с устройството.

- Ако горещи или студени детайли на продукта или монтаж представляват опасност, клиентът носи отговорност за защита срещу директен допир.
- Защитата срещу допир на движещи се компоненти (например кулпунг) не трябва да се отстранява, докато продуктът работи.
- Опасни флуиди (напр. от уплътненията на вала), които са изтекли (напр. взривоопасни, отровни, горещи), трябва да бъдат изхвърлени така, че да не представляват

опасност за хората и за околната среда. Трябва да се зачитат националните законови разпоредби.

- Опасността от токов удар трябва да бъде премахната. Трябва да се спазват местните или общите разпоредби (напр. IEC, VDE и др.) и инструкциите на местните енергоснабдителни дружества.

2.5 Указания за безопасност при работи по монтажа и поддръжката

Операторът трябва да гарантира, че всички дейности по монтаж и поддръжка се извършват от упълномощен и квалифициран персонал, който е запознат детайлно с инструкциите за монтаж и експлоатация. Работата по продукта/агрегата трябва да се извършва само когато той е в състояние на покой. Процедурата, описана в инструкциите за монтаж и експлоатация за деактивиране на продукта/системата, трябва винаги да се спазва.

Непосредствено след приключване на дейностите всички предпазни и защитни устройства трябва да бъдат монтирани по местата им и отново пуснати в действие.

2.6 Неоторизираното изменение на детайли и използването на неоторизирани резервни части

Неоторизираното изменение на детайли и използването на неоторизирани резервни части застрашават сигурността на продукта/персонала и обезсилват дадените от производителя декларации относно безопасността. Изменения по продукта са допустими само след съгласуване с производителя.

Оригиналните резервни части и одобрената от производителя окомплектовка гарантират безопасност. Използването на други части освобождава компанията производител от всякакви и всички отговорности.

2.7 Неразрешен режим на работа

Експлоатационната безопасност на доставения продукт е гарантирана само при обичайно използване в съответствие с глава 4 на инструкциите за монтаж и експлоатация. Граничните стойности в никакъв случай не трябва да спадат под или да надвишават тези, посочени в каталога/таблицата с параметри.

3 Транспорт и междинно съхранение

Когато получите продукта, проверете дали е повреден по време на транспорта. Ако установите повреди, предприемете всички необходими мерки с превозвача в рамките на предоставения срок.



ПРЕДУПРЕЖДЕНИЕ

Средата, в която се складира продуктът, може да причини щети

Ако доставените материали трябва да бъдат инсталирани по-късно, ги съхранявайте на сухо място и защитени от влияния и други външни въздействия (влажност, замръзване и т.н.). Температурен диапазон за транспортиране и складиране: $-30\text{ }^{\circ}\text{C}$ до $+60\text{ }^{\circ}\text{C}$.

С продукта трябва да се борава внимателно, за да не се повреди преди монтажа.

4 Предназначение

Wilo-PB BOOST FIRST е безсалниково автоматично водоснабдяване и помпа за повишаване на налягането за домашна употреба.

Тези устройства откриват минимален дебит, генериран от отварянето на кран или точка за кран. Това откриване на минимално протичане предизвиква старт на помпата, което генерира повишаване на притока и налягането.

Затварянето на точката на присъединяване се установява автоматично и помпата спира незабавно.

За правилна употреба на продукта спазвайте инструкциите в това ръководство.



ЗАБЕЛЕЖКА

Всяка друга употреба се счита за несъответстваща на употребата по предназначение.



ОПАСНОСТ

Опасност от експлозия!

Не използвайте тази помпа за пренос на запалими или експлозивни течности.

5 Данни за изделието

5.1 Кодово означение на типовете

Пример: PB BOOST FIRST 15/12-E-I

PB BOOST FIRST	Име на продукта
15	Номинален диаметър
12	Максимална височина
E	Източник на мощност E = 220/230V – 50 Hz M = 220/230V – 60 Hz JL = 110/127V – 60 Hz
I	Електрическо свързване I = електрозахранващ кабел с PSB-10 щепсел F = електрозахранващ кабел с CEE 7/7 (Schuko) щепсел W = захранващ кабел и Wilo-Connector

5.2 Технически характеристики

Хидравлични данни

Максимално работно налягане	10 bar (10 x 10 ⁵ Pa)
Максимална височина	12 m
Минимално входно налягане	Виж таблицата на Fig. 1
Максимална надморска височина	1000 m
DN свързваща резба на аспиратор	Rp 1"
DN свързваща резба на източване	Rp 1"

Температурен диапазон

Температурен диапазон на флуида	+1 °C до +90 °C
Температура на околната среда	Макс. +40 °C

Електрически данни

Честота	Вижте фирмената табелка
Напрежение	Вижте фирмената табелка

Други

Максимално звуково ниво	43 dB(A)
Индекс на защита на мотора	IPX4D
Клас на изолация	H

5.3 Комплект на доставката

- Автоматична хоризонтална едностъпална помпа, оборудвана със захранващ кабел или конектор
- Инструкция за монтаж и експлоатация
- Окомплектовка аксесоари (2 тръбни уплътнения)

6 Описание и функции

6.1 Описание

Фигура 8

1. Смукателен вход
2. Дренаж за кондензат
3. Корпус на помпата
4. Нагнетател
5. Сензор на протичане
6. Клемна кутия
7. Електрозахранващ кабел
8. Обезвъздушаване
9. Фирмена табелка
10. Корпус на мотора
11. Захранващ кабел (само за W изпълнение)
12. Wilo-Connector (само за W изпълнение)

6.2 Функция

Автоматична експлоатация със сензор за протичане: помпата стартира и спира според дебита.

Промяна на оборотите (Fig. 7) – само JL изпълнение

Тристепенната помпа може да се модулира с въртящо се копче. Най-ниските обороти са с 40–50 % по-ниски от максималните, което намалява консумацията с около 50 %.

6.3 Помпа

Едностъпална хоризонтална центробежна помпа, не самозасмукваща. Помпата се състои от хидравлична система и мотор с мокър ротор с клемна кутия. Продуктът е неизискващ обслужване за поддръжка на качеството на уплътнение. Флуидът смазва плъзгащите лагери и спомага за дълъг живот на продукта. Не се изисква защита на мотора.

6.4 Мотор

Монофазен, 2-полюсен, 50 Hz и 60 Hz електромотор с кондензатор в клемната кутия. Моторът е със самостоятелна защита. Максималният ток на претоварване не може да повреди мотора.

Честота		50 Hz	60 Hz
Напрежение	1-фаза	220/230 V ($\pm 10\%$)	220/230 V ($\pm 5\%$)
			110/127 V ($\pm 5\%$)

→ Правилно уплътнение на тръбите с подходящи продукти

Смукателни фитинги

→ Диаметърът на тръбата за засмукване не трябва никога да е по-малък от този на продукта.

Боравене и монтаж (вижте Fig. 5)

→ Не променяйте посоката на мотора от позицията, с която е доставен (къса дължина на кабела на сензора за приток).

7 Електрическо свързване



ОПАСНОСТ

Опасност от електрически удар

Опасността от токов удар трябва да бъде премахната.

- Дейностите по електрическата инсталация трябва да бъдат извършвани само от квалифициран електротехник!
- Преди електрическото свързване електрозахранването към помпата трябва да се прекъсне (изключи) и защити срещу неразрешено повторно включване.
- За безопасен монтаж и експлоатация, агрегатът трябва да бъде правилно заземен със заземителните клеми на ел. захранването.



ВНИМАНИЕ

Опасност от повреждане на помпата!

- Електрозахранващият кабел никога не трябва да докосва тръбопровода или помпата и трябва да се държи далеч от влага.

- За електрическите характеристики на помпата (честота, напрежение, ток) вижте фирмената табелка с технически данни.
- Не отваряйте клемната кутия за каквато и да е експлоатация (Fig. 3).
- Повреден кабел или конектор трябва да се подменят със съответните части,

предлагани от производителя или от сервизната служба на производителя.

Продуктът се доставя с Wilo-Connector (W изпълнение)

- Ако продуктът се доставя с конектор, минималното напречно сечение на захранващия кабел трябва да бъде $3 \times 0,75 \text{ mm}^2$ и свойствата му трябва да са най-малко: стандартно покритие от полихлоропрен (60245 IEC 57).

Монтаж на Wilo-Connector

- Разкачете свързващия кабел от ел. захранването.
- Спазвайте клемното разпределение (PE, N, L).
- Свързване и монтаж на Wilo-Connector (Fig. 9a до 9e).

Свързване на помпата

- Заземете помпата
- Свържете Wilo-Connector (12) към захранващия кабел (11) докато се фиксира на място (Fig. 9f).

сваляне на Wilo-Connector

- Разкачете свързващия кабел от ел. захранването.
- Свалете Wilo-Connector, като използвате подходяща отвертка (Fig. 9g).

8 Пускане в експлоатация

ПРЕДУПРЕЖДЕНИЕ

Риск от нараняване и материални щети
Неправилното пускане в експлоатация може да доведе до наранявания на хора и до материални щети.

Пускането в експлоатация може да се извършва само от квалифициран персонал!

В зависимост от работните условия на помпата или системата (температура на флуида), цялата помпа може да стане много гореща. Докосването на помпата може да причини изгаряния!

8.1 Старт

Проверете затягането на връзките към системата.

- Превключване на системата.
- Уверете се, че токът е по-малък или равен на номиналния ток.

8.2 Пълнене и вентилация

Работа на сухо за кратки периоди няма да повреди помпата. За да напълните и обезвъздушите системата правилно, отворете единия кран, разположен след изхода на помпата, докато започне протичане на вода. Помпата стартира, когато притокът е регулярен. По този начин помпата е правилно обезвъздушена.

Обикновено не е необходима поддръжка директно на помпата. Помещението с ротора

може да се проветри, като се спазват следните стъпки:

→ Изключете помпата.



ПРЕДУПРЕЖДЕНИЕ

ПРЕДУПРЕЖДЕНИЕ! Опасност от физическо нараняване!

В зависимост от работните условия на помпата или системата (температура на флуида), цялата помпа може да стане много гореща. Докосването на помпата може да причини изгаряния!



ПРЕДУПРЕЖДЕНИЕ

ПРЕДУПРЕЖДЕНИЕ! Опасност от физическо нараняване!

В зависимост от температурата на флуида и налягането на системата, когато вентилът за обезвъздушаване е отворен, може да бъде изпусната гореща течност или пара, или да бъдат изпръскани навън под високо налягане. Изпуснатият флуид може да причини изгаряне!

- Отвинтете внимателно вентила за обезвъздушаване с подходяща отвертка и го развийте докрай (Fig. 6).
- Неколкократно натиснете внимателно вала на помпата назад с отвертка.
- Защитете електрическите части от изтичаща вода.
- Включете помпата и отворете водопроводен кран.



ЗАБЕЛЕЖКА

Помпата може да заседне, ако вентила за обезвъздушаване се отвинти, в зависимост от нивото на работно налягане.

- Завийте отново вентила за обезвъздушаване след 15 до 30 секунди.

8.3 Безстепенно регулиране на скоростта (само JL изпълнение)

Оборотите на помпата могат да се адаптират с превключване на въртящото се копче на

клемната кутия (Fig. 7). Малката маркировка показва най-ниските обороти, а голямата маркировка показва най-високите.

9 Поддръжка

Всички дейности по поддръжката трябва да се извършват от упълномощен и квалифициран персонал.



ПРЕДУПРЕЖДЕНИЕ

Опасност от електрически удар

Опасността от токов удар трябва да бъде премахната. Преди всякакви дейности по електрическата инсталация, захранването към помпата трябва да бъде прекъснато (изключено) и тя да бъде подсигурана срещу неупълномощено повторно включване. Препоръчва се да се изключи от щепсела.

- По време на експлоатация не се изисква специализирана поддръжка
- Поддържайте помпата чиста
- В случай на продължително спиране, и ако не съществува опасност от замръзване, най-добре е помпата да не се изпразва. В случай на по-дълги отсъствия, прекъснете водоснабдяването и защитете инсталацията срещу замръзване.

10 Повреди, причини и отстраняване



ПРЕДУПРЕЖДЕНИЕ

Опасност от електрически удар

Опасността от токов удар трябва да бъде премахната.

Преди всякакви дейности по електрическата инсталация, захранването към помпата трябва да бъде прекъснато (изключено) и тя да бъде подсигурена срещу неупълномощено повторно включване.

Препоръчва се да се изключи от щепсела.

Повреди	Причини	Мерки за отстраняване
Помпата не стартира, въпреки че има достатъчен воден приток	Повредена връзка	Поставете стабилно щепсела
	Кабелът е разкачен или повреден	Подменете кабела Забележка: ако захранващият кабел е повреден, той трябва да бъде заменен от производителя, неговия сервизен представител или лица с подобна квалификация, за да се избегне опасност.
	Неизправност в мотора	Поправете или подменете мотора

Повреди	Причини	Мерки за отстраняване
	Напрежението на ел. захранването към помпата е твърде ниско	Проверете напрежението на ел. захранването и се консултирайте с местния доставчик на електроенергия
	Повреда на сензора за протичане (блокиране на арматура, неправилно свързване и т.н.)	Почистете зоната около клапана
Помпата стартира без вода от отворения кран	Тръбата или помпата изпускат вода	Ремонт на тръбопровод, помпа и водопроводни кранове и др.
	Повреда на сензора за протичане (блокиране на арматура в „отворена“ позиция)	Почистете зоната около клапана

Ако не можете да отстраните повредата, се свържете със сервизната служба на Wilo.

11 Резервни части

Всички резервни части трябва да се поръчат чрез сервизната служба на Wilo. За да се предотвратят грешки, при всяка поръчка трябва да се посочват всички данни от фирмената табелка на помпата. Каталогът с резервни части е достъпен на: www.wilo.com

12 Изхвърляне

Информация за събирането на използвани електрически и електронни продукти.

Правилното изхвърляне и подходящото рециклиране на този продукт предотвратява щети върху околната среда, както и опасности за личното здраве.



ЗАБЕЛЕЖКА

Изхвърлянето като битови отпадъци е забранено!

В Европейския съюз този символ може да се намира върху продукта, опаковката или придружаващата го документация. Това означава, че въпросните електрически и електронни продукти не трябва да се изхвърлят заедно с битовите отпадъци.

За осигуряване на правилно боравене, рециклиране и изхвърляне на въпросните използвани продукти, моля, обърнете внимание на следните точки:

- Предавайте тези продукти само на определени, сертифицирани събирателни пунктове.
- Спазвайте местните приложими разпоредби! Моля, консултирайте се с местната община, с най-близкия пункт за изхвърляне на отпадъци или с търговеца, който Ви е продал продукта, за информация за правилното изхвърляне. За допълнителна информация относно рециклирането посетете www.wilo-recycling.com.

Запазено право на технически изменения без предизвестие.



DECLARATION OF CONFORMITY KONFORMITÄTSERKLÄRUNG

We, the manufacturer, declare under our sole responsibility that the products of the series,
Als Hersteller erklären wir unter unserer alleinigen Verantwortung, dass die Produkte der Baureihen,

PB BOOST FIRST 15/12...

(The serial number is marked on the product site plate)
(Die Seriennummer ist auf dem Typenschild des Produktes angegeben)

in their delivered state comply with the following relevant directives and with the relevant national legislation:
in der gelieferten Ausführung folgenden einschlägigen Bestimmungen entsprechen und entsprechender nationaler Gesetzgebung:

_ 2014/35/EU - LOW VOLTAGE / NIEDERSpannungsRICHTLINIE

_ 2014/30/EU - ELECTROMAGNETIC COMPATIBILITY / ELEKTROMAGNETISCHE VERTRÄGLICHKEIT - RICHTLINIE

_ 2011/65/EU + 2015/863 - RESTRICTION OF THE USE OF CERTAIN HAZARDOUS SUBSTANCES /
BESCHRÄNKUNG DER VERWENDUNG BESTIMMTER GEFÄHRLICHER STOFFE-RICHTLINIE

comply also with the following relevant standards:
sowie auch den Bestimmungen zu folgenden harmonisierten europäischen Normen:

EN 60335-1:2012+A11:2014+A13:2017+A1:2019+A2:2019+A14:2019;
EN 60335-2-41:2003+A1:2004+A2:2010; EN IEC 55014-1:2021; EN IEC 55014-2:2021;
EN IEC 61000-3-2:2019+A1:2021; EN 61000-3-3:2013+A1:2019; EN IEC 63000:2018;

Person authorized to compile the technical file is:
Bevollmächtigter für die Zusammenstellung der technischen Unterlagen ist:

Dortmund,

Digital unterschrieben
von Holger Herchenhein
Datum: 2021.12.10
08:15:57 +01'00'

H. HERCHENHEIN
Senior Vice President - Group Quality & Qualification

WILO SE
Group Quality
Wilopark 1
D-44263 Dortmund

Wilopark 1
D-44263 Dortmund

EL	<p>Εμείς, ο κατασκευαστής, δηλώνουμε με αποκλειστικά δική μας ευθύνη ότι το προϊόντα της σειράς (Ο παριστάς αριθμός εμφανίζεται στο ταμπλάκι του προϊόντος) στην κατάσταση παράδοσης συμμορφώνονται με τις ακόλουθες σχετικές οδηγίες και τη σχετική εθνική νομοθεσία:</p> <p> 2014/35/EU - Χαμηλής Τάσης 2014/30/EU - Ηλεκτρομαγνητικής συμβατότητας 2011/65/EU + 2015/863 - για τον περιορισμό της χρήσης ορισμένων επικίνδυνων ουσιών</p> <p>συμμορφώνεται επίσης με εναρμονισμένα πρότυπα: EN 60335-1:2012+A11:2014+A13:2017+A1:2019+A2:2019+A14:2019; EN 60335-2-41:2003+A1:2004+A2:2010; EN IEC 55014-1:2021; EN IEC 55014-2:2021; EN IEC 61000-3-2:2019+A1:2021; EN 61000-3-3:2013+A1:2019; EN IEC 63000:2018;</p> <p style="text-align: right;">WILO SE Group Quality Wilopark 1</p>	<p>PB BOOST FIRST 15/12...</p> <p style="text-align: right;">Personas autorizadas para la recopilación de los documentos técnicos: D-44263 Dortmund</p>
ES	<p>Nosotros, el fabricante, declaramos bajo nuestra exclusiva responsabilidad que los productos de la(s) serie(s) (El nº de serie está marcado en la placa de características del producto) cumple en la ejecución suministrada las siguientes disposiciones pertinentes y la legislación nacional correspondiente:</p> <p> 2014/35/EU - Baja Tensión 2014/30/EU - Compatibilidad Electromagnética 2011/65/EU + 2015/863 - Restricciones a la utilización de determinadas sustancias peligrosas</p> <p>así como las disposiciones de las siguientes normas europeas armonizadas: EN 60335-1:2012+A11:2014+A13:2017+A1:2019+A2:2019+A14:2019; EN 60335-2-41:2003+A1:2004+A2:2010; EN IEC 55014-1:2021; EN IEC 55014-2:2021; EN IEC 61000-3-2:2019+A1:2021; EN 61000-3-3:2013+A1:2019; EN IEC 63000:2018;</p> <p style="text-align: right;">WILO SE Group Quality Wilopark 1</p>	<p>PB BOOST FIRST 15/12...</p> <p style="text-align: right;">Persona autorizada para la recopilación de los documentos técnicos: D-44263 Dortmund</p>
FR	<p>Nous, fabricant, déclarons sous notre seule responsabilité que les produits des séries, (Le numéro de série est inscrit sur la plaque signalétique du produit) dans leur état de livraison sont conformes aux dispositions des directives suivantes et aux législations nationales les transposant :</p> <p> 2014/35/EU - BASSE TENSION 2014/30/EU - COMPATIBILITE ELECTROMAGNETIQUE 2011/65/EU + 2015/863 - LIMITATION DE L'UTILISATION DE CERTAINES SUBSTANCES DANGEREUSES</p> <p>sont également conformes aux dispositions des normes européennes harmonisées suivantes : EN 60335-1:2012+A11:2014+A13:2017+A1:2019+A2:2019+A14:2019; EN 60335-2-41:2003+A1:2004+A2:2010; EN IEC 55014-1:2021; EN IEC 55014-2:2021; EN IEC 61000-3-2:2019+A1:2021; EN 61000-3-3:2013+A1:2019; EN IEC 63000:2018;</p> <p style="text-align: right;">WILO SE Group Quality Wilopark 1</p>	<p>PB BOOST FIRST 15/12...</p> <p style="text-align: right;">Personas autorizadas a constituir la dossier technique est : D-44263 Dortmund</p>
IT	<p>Noi, produttori, dichiariamo sotto la nostra esclusiva responsabilità che i prodotti della serie, (Il numero di serie è riportato sulla targhetta del sito del prodotto) allo stato di consegna sono conformi alle seguenti direttive pertinenti e alla legislazione nazionale pertinente:</p> <p> 2014/35/EU - Bassa Tensione 2014/30/EU - Compatibilità Elettromagnetica 2011/65/EU + 2015/863 - sulla restrizione dell'uso di determinate sostanze pericolose</p> <p>rispettare anche le seguenti norme pertinenti: EN 60335-1:2012+A11:2014+A13:2017+A1:2019+A2:2019+A14:2019; EN 60335-2-41:2003+A1:2004+A2:2010; EN IEC 55014-1:2021; EN IEC 55014-2:2021; EN IEC 61000-3-2:2019+A1:2021; EN 61000-3-3:2013+A1:2019; EN IEC 63000:2018;</p> <p style="text-align: right;">WILO SE Group Quality Wilopark 1</p>	<p>PB BOOST FIRST 15/12...</p> <p style="text-align: right;">La persona autorizzata a compilare il fascicolo tecnico è: D-44263 Dortmund</p>
PT	<p>Nós, o fabricante, declaramos sob nossa exclusiva responsabilidade que o(s) produto(s) da(s) série(s), (O nº de série está marcado na placa de características do produto) está em conformidade com a versão fornecida nas seguintes disposições relevantes e de acordo com a legislação nacional</p> <p> 2014/35/EU - Baixa Voltagem 2014/30/EU - Compatibilidade Electromagnética 2011/65/EU + 2015/863 - relativa à restrição do uso de determinadas substâncias perigosas</p> <p>assim como as seguintes disposições das normas europeias EN 60335-1:2012+A11:2014+A13:2017+A1:2019+A2:2019+A14:2019; EN 60335-2-41:2003+A1:2004+A2:2010; EN IEC 55014-1:2021; EN IEC 55014-2:2021; EN IEC 61000-3-2:2019+A1:2021; EN 61000-3-3:2013+A1:2019; EN IEC 63000:2018;</p> <p style="text-align: right;">WILO SE Group Quality Wilopark 1</p>	<p>PB BOOST FIRST 15/12...</p> <p style="text-align: right;">Personas autorizadas para a elaboração de documentos técnicos: D-44263 Dortmund</p>

DA Officiel oversættelse af erklæringen	<p>Vi, producenten, erklærer under vores eneansvar, at produkterne i serien, <small>(Serienummeret er markeret på produktpladen)</small> i deres leverede tilstand overholde følgende relevante direktiver og den relevante nationale lovgivning:</p> <p style="text-align: right;">PB BOOST FIRST 15/12...</p> <p> 2014/35/EU - Lavspændings 2014/30/EU - Elektromagnetisk Kompatibilitet 2011/65/EU + 2015/863 - Begrænsning af anvendelsen af visse farlige stoffer</p> <p>også overholde følgende relevante standarder: EN 60335-1:2012+A11:2014+A13:2017+A1:2019+A2:2019+A14:2019; EN 60335-2-41:2003+A1:2004+A2:2010; EN IEC 55014-1:2021; EN IEC 55014-2:2021; EN IEC 61000-3-2:2019+A1:2021; EN 61000-3-3:2013+A1:2019; EN IEC 63000:2018;</p> <p style="text-align: right;">WILO SE Group Quality Wilopark 1</p> <p style="text-align: right;"><small>Person, der er autoriseret til at udarbejde den tekniske fil, nr: D-44263 Dortmund</small></p>
ET Deklaratsiooni ametlik tõlge	<p>Meie, tootja, kuulutame ainuiskikulisel vastutusel, et seeria tooted, <small>(Seerianumber on märgitud toote saidi plaadile)</small> oma tarnitud olekus järgmisi asjakohaseid direktiive ja asjakohaseid siseriiklikke õigusakte:</p> <p style="text-align: right;">PB BOOST FIRST 15/12...</p> <p> 2014/35/EU - Madalpingevõrgud 2014/30/EU - Elektromagnetilist ühilduvus 2011/65/EU + 2015/863 - teatavate ohtlike ainete kasutamise piiramise kohta</p> <p>vastama ka järgmistele asjakohastele standarditele: EN 60335-1:2012+A11:2014+A13:2017+A1:2019+A2:2019+A14:2019; EN 60335-2-41:2003+A1:2004+A2:2010; EN IEC 55014-1:2021; EN IEC 55014-2:2021; EN IEC 61000-3-2:2019+A1:2021; EN 61000-3-3:2013+A1:2019; EN IEC 63000:2018;</p> <p style="text-align: right;">WILO SE Group Quality Wilopark 1</p> <p style="text-align: right;"><small>Technilise toimiku koostamiseks on volitatud isik: D-44263 Dortmund</small></p>
FI Julistuksen virallinen käännös	<p>Valmistaja vakuuttaa yksinomaanlaisella vastuullaan, että sarjan tuotteet, <small>(Sarjanumero on merkitty tuotekohtaiseen kilpeen)</small> toimitetussa tilassa noudattavat seuraavia asiaankuuluvia direktiivejä ja asiaa koskevaa kansallista lainsäädäntöä:</p> <p style="text-align: right;">PB BOOST FIRST 15/12...</p> <p> 2014/35/EU - Matala Jännite 2014/30/EU - Sähkömagneettinen Yhteensopivuus 2011/65/EU + 2015/863 - tiettyjen vaarallisten aineiden käytön rajoittamisesta</p> <p>noudattamaan myös seuraavia asiaankuuluvia standardeja: EN 60335-1:2012+A11:2014+A13:2017+A1:2019+A2:2019+A14:2019; EN 60335-2-41:2003+A1:2004+A2:2010; EN IEC 55014-1:2021; EN IEC 55014-2:2021; EN IEC 61000-3-2:2019+A1:2021; EN 61000-3-3:2013+A1:2019; EN IEC 63000:2018;</p> <p style="text-align: right;">WILO SE Group Quality Wilopark 1</p> <p style="text-align: right;"><small>Henkilö, jolla on valtuudet luoda tekninen tiedosto, nr: D-44263 Dortmund</small></p>
IS Opinber þýðing á yfirlýsingunni	<p>Við framleiðandinn lýsum því yfir undir ábyrgð okkar einungis að vörur í flokknum, <small>(Rakniúmerið er merkt á plötunni á vörustöðnum)</small> í afhentu ástandi í samræmi við eftirfarandi víðeigandi tilskipanir og víðeigandi innleiða lögjof:</p> <p style="text-align: right;">PB BOOST FIRST 15/12...</p> <p> 2014/35/EU - Lágspennutílskiptun 2014/30/EU - Rafseguls-samhæfni-tilskipun 2011/65/EU + 2015/863 - Takmörkun á notkun tiltekinnna hættulegra efna</p> <p>uppfylla einnig eftirfarandi víðeigandi staðla: EN 60335-1:2012+A11:2014+A13:2017+A1:2019+A2:2019+A14:2019; EN 60335-2-41:2003+A1:2004+A2:2010; EN IEC 55014-1:2021; EN IEC 55014-2:2021; EN IEC 61000-3-2:2019+A1:2021; EN 61000-3-3:2013+A1:2019; EN IEC 63000:2018;</p> <p style="text-align: right;">WILO SE Group Quality Wilopark 1</p> <p style="text-align: right;"><small>Sá sem hefur heimild til að taka saman tækniskrána nr: D-44263 Dortmund</small></p>
LT Oficialus deklaracijos vertimas	<p>Mes, kaip gamintojas, savo atsakomybės ribose deklaruojame, kad šios serijos produktai, <small>(Serijos numeris pažymėtas ant produkto lentelės)</small> taip kaip pristatyti, atitinka sekančias aktualias direktyvas ir nacionalines teisės normas bei reglamentus:</p> <p style="text-align: right;">PB BOOST FIRST 15/12...</p> <p> 2014/35/EU - Žema [tampa] 2014/30/EU - Elektromagnetinis Suderinamumas 2011/65/EU + 2015/863 - dėl tam tikrų pavojingų medžiagų naudojimo apribojimo</p> <p>taip pat atitinka sekančius aktualius standartus: EN 60335-1:2012+A11:2014+A13:2017+A1:2019+A2:2019+A14:2019; EN 60335-2-41:2003+A1:2004+A2:2010; EN IEC 55014-1:2021; EN IEC 55014-2:2021; EN IEC 61000-3-2:2019+A1:2021; EN 61000-3-3:2013+A1:2019; EN IEC 63000:2018;</p> <p style="text-align: right;">WILO SE Group Quality Wilopark 1</p> <p style="text-align: right;"><small>Asmuo įgaliotas sudaryti techninius dokumentus yra: D-44263 Dortmund</small></p>

LV	<p>Mēs, ražotājs, ar pilnu atbildību paziņojam, ka šērijas produkti, (Serijas numurs ir norādīts uz ierīcēdatora plakoniņa) piegādātāja valstī atbilst šādām attiecīgām direktīvām un attiecīgiem valsts tiesību aktiem:</p> <p>PB BOOST FIRST 15/12...</p> <p> 2014/35/EU - Zemsprieguma 2014/30/EU - Elektromagnētiskās Saderības 2011/65/EU + 2015/863 - par dažu bīstamu vielu izmantošanas ierobežošanu 2011/65/UE</p> <p>atbilst arī sekojošiem attiecīgiem standartiem: EN 60335-1:2012+A11:2014+A13:2017+A1:2019+A2:2019+A14:2019; EN 60335-2-41:2003+A1:2004+A2:2010; EN IEC 55014-1:2021; EN IEC 55014-2:2021; EN IEC 61000-3-2:2019+A1:2021; EN 61000-3-3:2013+A1:2019; EN IEC 63000:2018;</p> <p style="text-align: right;">WILO SE Group Quality Wilopark 1</p> <p style="text-align: right;">Persona pilnvarota sastādīt tehnisko dokumentāciju: D-44263 Dortmund</p>
NL	<p>Wij, de fabrikant, verklaaren onder onze eigen verantwoordelijkheid dat de producten van de serie, (Het serienummer staat vermeld op het naamplaatje van het product) in de geleverde versie overtuigen aan de volgende relevante bepalingen en aan de overeenkomstige nationale wetgeving:</p> <p>PB BOOST FIRST 15/12...</p> <p> 2014/35/EU - Laagspanninge 2014/30/EU - Elektromagnetische Compatibiliteit 2011/65/EU + 2015/863 - betreffende beperking van het gebruik van bepaalde gevaarlijke stoffen</p> <p>voldoen ook aan de volgende relevante normen: EN 60335-1:2012+A11:2014+A13:2017+A1:2019+A2:2019+A14:2019; EN 60335-2-41:2003+A1:2004+A2:2010; EN IEC 55014-1:2021; EN IEC 55014-2:2021; EN IEC 61000-3-2:2019+A1:2021; EN 61000-3-3:2013+A1:2019; EN IEC 63000:2018;</p> <p style="text-align: right;">WILO SE Group Quality Wilopark 1</p> <p style="text-align: right;">De persoon die bevoegd is om het technische bestand samen te stellen is: D-44263 Dortmund</p>
NO	<p>Vi som produsent erklærer herved vårt ansvar at pumper under type serie, (serienummet er markert på pumpekilt) I levert tilstand vil produkt overholde følgende direktiver og relevant nasjonal lovgivning</p> <p>PB BOOST FIRST 15/12...</p> <p> 2014/35/EU - Lavspenningsdirektiv 2014/30/EU - EMV-Elektromagnetisk kompatibilitet 2011/65/EU + 2015/863 - Begrensning av bruk av visse farlige stoffer</p> <p>Oppfølger også relevante standarder EN 60335-1:2012+A11:2014+A13:2017+A1:2019+A2:2019+A14:2019; EN 60335-2-41:2003+A1:2004+A2:2010; EN IEC 55014-1:2021; EN IEC 55014-2:2021; EN IEC 61000-3-2:2019+A1:2021; EN 61000-3-3:2013+A1:2019; EN IEC 63000:2018;</p> <p style="text-align: right;">WILO SE Group Quality Wilopark 1</p> <p style="text-align: right;">Utdokumentasjonen er autorisert til å sammanstilles teknisk fil nr: D-44263 Dortmund</p>
SV	<p>Vi, tillverkaren, försäkrar under eget ansvar att produkterna i serien (Serienumret finns utmärkt på produktens datakort) i det utförande de levererades överrenstämmer med följande relevanta direktiv och relevant nationell lagstiftning</p> <p>PB BOOST FIRST 15/12...</p> <p> 2014/35/EU - Lågspännings 2014/30/EU - Elektromagnetisk Kompatibilitet 2011/65/EU + 2015/863 - begränsning av användning av vissa farliga ämnen</p> <p>överrenstämmer också med följande relevanta standarder: EN 60335-1:2012+A11:2014+A13:2017+A1:2019+A2:2019+A14:2019; EN 60335-2-41:2003+A1:2004+A2:2010; EN IEC 55014-1:2021; EN IEC 55014-2:2021; EN IEC 61000-3-2:2019+A1:2021; EN 61000-3-3:2013+A1:2019; EN IEC 63000:2018;</p> <p style="text-align: right;">WILO SE Group Quality Wilopark 1</p> <p style="text-align: right;">Person behörig att sammanställa denna tekniska fil är: D-44263 Dortmund</p>
GA	<p>Bidh sinn, an neach-déanamh, a 'foillseachadh fón aon uallach againn gu bhéil toraidhean an t-sreath, (Tha an àireamh sreathach air a chomharrachadh air clár làrach an toraidh) anns an stàit fhìrighidh aca gèilleadh ris na stiùirdhean buntainneach a leanas agus ris an reachdas náiseanta buntainneach:</p> <p>PB BOOST FIRST 15/12...</p> <p> 2014/35/EU - Ìsealvoltais 2014/30/EU - Comhoiriúnacht Leictreamaighnéadach 2011/65/EU + 2015/863 - Brian ar an úsáid a bhaint as substaintí guaiseacha acu</p> <p>gèilleadh cuideachd ris na h-inbhean lomchaidh a leanas: EN 60335-1:2012+A11:2014+A13:2017+A1:2019+A2:2019+A14:2019; EN 60335-2-41:2003+A1:2004+A2:2010; EN IEC 55014-1:2021; EN IEC 55014-2:2021; EN IEC 61000-3-2:2019+A1:2021; EN 61000-3-3:2013+A1:2019; EN IEC 63000:2018;</p> <p style="text-align: right;">WILO SE Group Quality Wilopark 1</p> <p style="text-align: right;">Is e an neach le ùghdarras am faidhle teicnigeach a chur ri chèile: D-44263 Dortmund</p>

BG Официален превод на Декларация	<p>Ние, като производител, декларираме на собствена отговорност, че продуктите от серията, Серияните кодове са обозначени на табелата на продукта</p> <p style="text-align: right;">PB BOOST FIRST 15/12...</p> <p>В доставения им вид са в съответствие приложимите за държавата директиви и законодателство</p> <p> 2014/35/EU - Ниско Напрежение 2014/30/EU - Електромагнитна съвместимост 2011/65/EU + 2015/863 - относно ограничението за употребата на определени опасни вещества</p> <p>Също така отговарят на следните изискуеми норми: EN 60335-1:2012+A11:2014+A13:2017+A1:2019+A2:2019+A14:2019; EN 60335-2-41:2003+A1:2004+A2:2010; EN IEC 55014-1:2021; EN IEC 55014-2:2021; EN IEC 61000-3-2:2019+A1:2021; EN 61000-3-3:2013+A1:2019; EN IEC 63000:2018;</p> <p style="text-align: right;">WILO SE Group Quality Wilopark 1</p> <p style="text-align: right;">Лицето, упълномощено да състави техническия доклад е: D-44263 Dortmund</p>
CS Официální překlad Prohlášení	<p>My, výrobce, prohlašujeme na základě naší jediné odpovědnosti, že produkty této řady, (Sériové číslo je uvedeno na výrobním štítku)</p> <p style="text-align: right;">PB BOOST FIRST 15/12...</p> <p>ve svém dodaném stavu dodržovat následující relevantní směrnice a příslušnou národní legislativu:</p> <p> 2014/35/EU - Nízká Napětí 2014/30/EU - Elektromagnetická Kompatibilita 2011/65/EU + 2015/863 - Omezení používání některých nebezpečných látek</p> <p>dodržovat také následující relevantní normy: EN 60335-1:2012+A11:2014+A13:2017+A1:2019+A2:2019+A14:2019; EN 60335-2-41:2003+A1:2004+A2:2010; EN IEC 55014-1:2021; EN IEC 55014-2:2021; EN IEC 61000-3-2:2019+A1:2021; EN 61000-3-3:2013+A1:2019; EN IEC 63000:2018;</p> <p style="text-align: right;">WILO SE Group Quality Wilopark 1</p> <p style="text-align: right;">Osoba oprávněná sestavit technickou dokumentaci je: D-44263 Dortmund</p>
HR Službeni prijevod Deklaracije	<p>Mi, proizvođač, izjavljujemo pod isključivom odgovornošću da proizvodi serije, (Serijski broj je označen na tipskoj ploči proizvođača)</p> <p style="text-align: right;">PB BOOST FIRST 15/12...</p> <p>u isporučenom stanju odgovara sljedećim relevantnim direktivama i relevantnom nacionalnom zakonodavstvu:</p> <p> 2014/35/EU - Smjernica o niskom naponu 2014/30/EU - Elektromagnetna kompatibilnost - smjernica 2011/65/EU + 2015/863 - ograničenje uporabe određenih opasnih tvari</p> <p>u skladu također i sa sljedećim relevantnim standardima: EN 60335-1:2012+A11:2014+A13:2017+A1:2019+A2:2019+A14:2019; EN 60335-2-41:2003+A1:2004+A2:2010; EN IEC 55014-1:2021; EN IEC 55014-2:2021; EN IEC 61000-3-2:2019+A1:2021; EN 61000-3-3:2013+A1:2019; EN IEC 63000:2018;</p> <p style="text-align: right;">WILO SE Group Quality Wilopark 1</p> <p style="text-align: right;">Osoba ovlaštena za sastavljanje tehničke dokumentacije je: D-44263 Dortmund</p>
HU A Nyilatkozat hivatalos fordítása	<p>Mi, a gyártó, saját felelősségünkre kijelentjük, hogy a sorozat termékei, (A sorozatszámot a termék adattábláján feltüntetjük)</p> <p style="text-align: right;">PB BOOST FIRST 15/12...</p> <p>leszállított kivitelükben feleljenek meg a következő vonatkozó irányelveknek és a vonatkozó nemzeti irányelveknek</p> <p> 2014/35/EU - Alacsony Feszültségű 2014/30/EU - Elektromágneses összeférhetőségre 2011/65/EU + 2015/863 - egyes veszélyes anyag alkalmazásának korlátozásáról</p> <p>megfeleljen a következő vonatkozó előírásoknak is: EN 60335-1:2012+A11:2014+A13:2017+A1:2019+A2:2019+A14:2019; EN 60335-2-41:2003+A1:2004+A2:2010; EN IEC 55014-1:2021; EN IEC 55014-2:2021; EN IEC 61000-3-2:2019+A1:2021; EN 61000-3-3:2013+A1:2019; EN IEC 63000:2018;</p> <p style="text-align: right;">WILO SE Group Quality Wilopark 1</p> <p style="text-align: right;">A műszaki dokumentáció összeállítására jogosult személy: D-44263 Dortmund</p>
PL Oficjalne tłumaczenie Deklaracji Zgodności	<p>Producent oświadcza na wyłączną odpowiedzialność, że produkty z serii (Numer seryjny znajduje się na tabliczce znamionowej produktu)</p> <p style="text-align: right;">PB BOOST FIRST 15/12...</p> <p>w stanie dostarczonym są zgodne z następującymi dyrektywami i przepisami krajowymi mającymi zastosowanie:</p> <p> 2014/35/EU - Niskich Napięć 2014/30/EU - Kompatybilności Elektromagnetycznej 2011/65/EU + 2015/863 - sprawie ograniczenia stosowania niektórych niebezpiecznych substancji</p> <p>są również zgodne z następującymi specyfikacjami technicznymi mającymi zastosowanie: EN 60335-1:2012+A11:2014+A13:2017+A1:2019+A2:2019+A14:2019; EN 60335-2-41:2003+A1:2004+A2:2010; EN IEC 55014-1:2021; EN IEC 55014-2:2021; EN IEC 61000-3-2:2019+A1:2021; EN 61000-3-3:2013+A1:2019; EN IEC 63000:2018;</p> <p style="text-align: right;">WILO SE Group Quality Wilopark 1</p> <p style="text-align: right;">Osoba upoważniona do sporządzenia dokumentacji technicznej: D-44263 Dortmund</p>

RO	<p>Noi, producătorul, declarăm sub responsabilitatea noastră exclusivă că produsele din seria (numărul seriei este mențat pe plăcuța de identificare a produsului) în starea lor livrată, respectă următoarele directive relevante și legislația națională relevantă:</p> <p> 2014/35/EU - Joasă Tensiune 2014/30/EU - Compatibilitate Electromagnetică 2011/65/EU + 2015/863 - privind restricțiile de utilizare a anumitor substanțe periculoase</p> <p>sunt conforme, de asemenea, cu următoarele standarde relevante EN 60335-1:2012+A11:2014+A13:2017+A1:2019+A2:2019+A14:2019; EN 60335-2-41:2003+A1:2004+A2:2010; EN IEC 55014-1:2021; EN IEC 55014-2:2021; EN IEC 61000-3-2:2019+A1:2021; EN 61000-3-3:2013+A1:2019; EN IEC 63000:2018;</p>	<p>PB BOOST FIRST 15/12...</p> <p>WILO SE Group Quality Wilopark 1</p> <p>Persoana autorizată să completeze dosarul tehnic este: D-44263 Dortmund</p>
SK	<p>My, výrobca, na vlastnú zodpovednosť vyhlasujeme, že výrobky série, (Sériové číslo je uvedené na štítku s výrobkom) v dodanom stave zodpovedajú nasledujúcim relevantným smerniciam a príslušným národným právnym predpisom:</p> <p> 2014/35/EU - Nízkonapäťová súprava 2014/30/EU - Elektromagnetická Kompatibilita 2011/65/EU + 2015/863 - obmedzení používania určitých nebezpečných látok</p> <p>spĺňajú aj nasledujúce relevantné normy: EN 60335-1:2012+A11:2014+A13:2017+A1:2019+A2:2019+A14:2019; EN 60335-2-41:2003+A1:2004+A2:2010; EN IEC 55014-1:2021; EN IEC 55014-2:2021; EN IEC 61000-3-2:2019+A1:2021; EN 61000-3-3:2013+A1:2019; EN IEC 63000:2018;</p>	<p>PB BOOST FIRST 15/12...</p> <p>WILO SE Group Quality Wilopark 1</p> <p>Osoba oprávnená zostaviť technickú dokumentáciu je: D-44263 Dortmund</p>
SL	<p>Mi, kot proizvajalci, z polno odgovornostjo izjavljamo, da izdelki te serije, (Serijska številka je označena na naporni tablici izdelka) v stanju dostave ravnajo v skladu z naslednjimi ustreznimi direktivami in ustrezno nacionalno zakonodajo:</p> <p> 2014/35/EU - Nizka Napetost 2014/30/EU - Elektromagnetno Združljivostjo 2011/65/EU + 2015/863 - o omejevanju uporabe nekaterih nevarnih snovi</p> <p>izpolnjujejo tudi naslednje ustrezne standarde: EN 60335-1:2012+A11:2014+A13:2017+A1:2019+A2:2019+A14:2019; EN 60335-2-41:2003+A1:2004+A2:2010; EN IEC 55014-1:2021; EN IEC 55014-2:2021; EN IEC 61000-3-2:2019+A1:2021; EN 61000-3-3:2013+A1:2019; EN IEC 63000:2018;</p>	<p>PB BOOST FIRST 15/12...</p> <p>WILO SE Group Quality Wilopark 1</p> <p>Osoba, pooblaščenca za sestavo tehnične dokumentacije, je: D-44263 Dortmund</p>
TR	<p>Biz üretici olarak, bu seri ürünlerin tamamen kendi sorumluluğumuz altında olduğunu beyan ederiz. Seri numaraları ürünün üzerindedir. testim edildikleri şekliyle aşağıdaki ilgili hükümler ile uyumludur;</p> <p> 2014/35/EU - Alçak Gerilim Yönetmeliği 2014/30/EU - Elektromanetik Uyumluluk Yönetmeliği 2011/65/EU + 2015/863 - Belirli tehlikeli maddelerin bir kullanımını sınırlandırma</p> <p>İlgili uyumlaştırmış Avrupa standartları; EN 60335-1:2012+A11:2014+A13:2017+A1:2019+A2:2019+A14:2019; EN 60335-2-41:2003+A1:2004+A2:2010; EN IEC 55014-1:2021; EN IEC 55014-2:2021; EN IEC 61000-3-2:2019+A1:2021; EN 61000-3-3:2013+A1:2019; EN IEC 63000:2018;</p>	<p>PB BOOST FIRST 15/12...</p> <p>WILO SE Group Quality Wilopark 1</p> <p>Teknik dosyayı düzenleyen yetkili kişi: D-44263 Dortmund</p>
MT	<p>Aħna, il-manifattur, niddikjaraw taħt ir-responsabbiltà unika tagħna li l-prodotti tas-serje, (In-numru tas-serje huwa mmarrat fuq il-pjan ta' tas-sil tal-prodott) fi-istat mogħtija tagħhom jikkonformaw ma' -direttivi rilevanti li għejjin u mal-legislazzjoni nazzjonali rilevanti:</p> <p> 2014/35/EU - Vultaġġ Baxx 2014/30/EU - Kompatibilità Elettrmanjetika 2011/65/EU + 2015/863 - dwar ir-restrizzjoni tal-użu ta' ċerti sustanzi perikożi</p> <p>jikkonformaw ukoll mal-istandards rilevanti li għejjin: EN 60335-1:2012+A11:2014+A13:2017+A1:2019+A2:2019+A14:2019; EN 60335-2-41:2003+A1:2004+A2:2010; EN IEC 55014-1:2021; EN IEC 55014-2:2021; EN IEC 61000-3-2:2019+A1:2021; EN 61000-3-3:2013+A1:2019; EN IEC 63000:2018;</p>	<p>PB BOOST FIRST 15/12...</p> <p>WILO SE Group Quality Wilopark 1</p> <p>Persuna awtorizzata biex tjoħor il-fajl tekniku hija: D-44263 Dortmund</p>



ДЕКЛАРАЦИЯ ИЗГОТОВИТЕЛЯ DECLARATION OF MANUFACTURER

Мы, изготовитель, заявляем под нашу
исключительную ответственность, что продукция
типов

We, the manufacturer, declare under our sole
responsibility that the products of the series,

PB BOOST FIRST 15/12...

(Серийный номер указан на заводской табличке изделия)
(The serial number is marked on the product site plate)

в поставленном исполнении соответствуют следующим техническим регламентам
in their delivered state comply with the following relevant directives and with the relevant national legislation:

_TP TC 004/2011 "О безопасности низковольтного оборудования" / TR CU 004/2011 "On safety of low-voltage equipment"

_TP TC 020/2011 "Электромагнитная совместимость технических средств" / TR CU 020/2011 "Electromagnetic compatibility of technical devices"

_TP EAЭС 037/2016 "Об ограничении применения опасных веществ в изделиях электротехники и радиоэлектроники" / TR EAEU 037/2016 "On restriction of the use of certain hazardous substances in electrical and electronic equipment"

соблюдая также следующие соответствующие стандарты:
comply also with the following relevant harmonised European standards:

**ГОСТ IEC 60335-1-2015; ГОСТ IEC 60335-2-41-2015; ГОСТ CISPR 14-1-2015; ГОСТ CISPR 14-2-2016;
ГОСТ IEC 61000-3-2-2017; ГОСТ IEC 61000-3-3-2015; ГОСТ EN 50581-2016;**

Лицо, уполномоченное составлять технический файл:
Person authorized to compile the technical file is:

Dortmund,

Digital unterschrieben
von Holger Herchenhein

Datum: 2022.08.31
15:09:53 +02'00'

H. HERCHENHEIN
Senior Vice President - Group Quality & Qualification

WILO SE
Group Quality
Wilopark 1
D-44263 Dortmund

Wilopark 1
D-44263 Dortmund



ДЕКЛАРАЦИЯ ИЗГОТОВИТЕЛЯ DECLARATION OF MANUFACTURER

ПРИЛОЖЕНИЕ

I. Информация о дате изготовления

Дата изготовления указана на заводской табличке оборудования. Разъяснения по определению даты изготовления: Например: YYwWW = 19w30
YY = год изготовления w = символ «Неделя» WW= неделя изготовления

II. Сведения об обязательной сертификации.

Сертификат соответствия №

№ EAЭС RU C-DE.БЛ08.В.01487/22

срок действия

19.08.2022-18.08.2027

выдан органом по сертификации

«IVANOVO-CERTIFICATE», Ivanovo, accreditation certificate №RA.RU.11БЛ08 от 24.03.2016

III. Информация о производителе и официальных представительствах.

1. 1. Информация об изготовителе

Изготовитель: WILO SE (ВИЛО СЕ)

Страна производства указана на заводской табличке оборудования.

2. 2. Официальные представительства на территории Таможенного Союза.

Россия:

ООО «ВИЛО РУС»,
125047, г. Москва, ул. Лесная,
д. 7, эт. 11, комната №21
Телефон +7 (496) 514-61-10
Факс +7 (496) 514-61-11
E-mail: wilo@wilo.ru

Беларусь:

ИООО «ВИЛО БЕЛ», 220004, г. Минск,
ул. Победителей, дом 7А, этаж 16, офис 51
Телефон: (017) 396-34-53
Факс: (017) 396-34-66
E-mail: wilo@wilo.by

Казахстан:

ТОО «WILO Central Asia», 040704,
Алмаатинская область, Илийский район,
поселок Байсерке, ул. Султана Бейбарса, дом
1
Телефон +7 (727) 312-40-10
Факс +7 (727) 312-40-00
E-mail: info@wilo.kz

IV Дополнительная информация к инструкции по монтажу и эксплуатации.

Срок хранения:

Новое оборудование может храниться как минимум в течение:

3 года

Оборудование должно быть тщательно очищено перед помещением на временное хранение. Оборудование следует хранить в чистом, сухом, защищенном от замерзания месте.

Техническое обслуживание:

Оборудование не требует обслуживания. Рекомендуется регулярная проверка каждые

50000 ч

Срок службы:

При правильном режиме эксплуатации, соблюдении всех указаний Инструкции по монтажу и эксплуатации и при своевременном выполнении планово-предупредительных ремонтов, срок службы оборудования

10 лет.* (*5 лет для WeH)

Уровень шума:

Уровень шума оборудования составляет не более

40 дБ(А)

В случае превышения указанного значения информация указывается на наклейке оборудования или в инструкции по монтажу и эксплуатации.

Безопасная утилизация:

Благодаря правильной утилизации и надлежащему вторичному использованию данного изделия предотвращается нанесение ущерба окружающей среде и опасности для здоровья персонала. Правила утилизации требуют опорожнения и очистки, а также демонтажа оборудования.

Собрать смазочный материал. Выполнить сортировку деталей по материалам (металл, пластик, электроника).

1. Для утилизации данного изделия, а также его частей следует привлекать государственные или частные предприятия по утилизации.

2. Дополнительную информацию по надлежащей утилизации можно получить в муниципалитете, службе утилизации или в месте, где изделие было куплено.

Критерии предельного состояния:

Основным критерием предельного состояния изделия является отказ одной или нескольких составных частей, ремонт или замена которых не предусмотрены или является экономически нецелесообразным.

wilo

Wilopark 1
D-44263 Dortmund



**ДЕКЛАРАЦІЯ ПРО ВІДПОВІДНІСТЬ
DECLARATION OF CONFORMITY
KONFORMITÄTSERKLÄRUNG**

Ми, виробник, заявляємо під нашу виключну відповідальність, що ці типи продукту, які виготовляються серійно,
We, the manufacturer, declare under our sole responsibility that the products of the series,
Als Hersteller erklären wir unter unserer alleinigen Verantwortung, daß die Produkte der Baureihen,

PB BOOST FIRST 15/12...

(Серійний номер позначений на інформаційній табличці виробу.
The serial number is marked on the product site plate.
Die Seriennummer ist auf dem Typenschild des Produktes angegeben)

в поставленому виконанні відповідають наступним відповідним Технічним регламентам:
in their delivered state comply with the following relevant directives and with the relevant national legislation:
in der gelieferten Ausführung folgenden einschlägigen Bestimmungen entsprechen und entsprechender nationaler Gesetzgebung:

_ БЕЗПЕКИ НИЗЬКОВОЛЬТНОГО ЕЛЕКТРИЧНОГО ОБЛАДНАННЯ (ПОСТАНОВА 1067) / LOW-VOLTAGE ELECTRICAL EQUIPMENT (RESOLUTION 1067) / SICHERHEIT VON NIEDERSPANNUNGS-ELEKTRISCHE AUSRÜSTUNGEN (BESCHLUB 1067)

_ ЕЛЕКТРОМАГНІТНОЇ СУМІСНОСТІ ОБЛАДНАННЯ (ПОСТАНОВА 1077) / ELECTROMAGNETIC COMPATIBILITY (RESOLUTION 1077) / ELEKTROMAGNETISCHE VERTRÄGLICHKEIT (BESCHLUB 1077)

_ ОБМЕЖЕННЯ ВИКОРИСТАННЯ ДЕЯКИХ НЕБЕЗПЕЧНИХ РЕЧОВИН (ПОСТАНОВА 139) / RESTRICTION OF THE USE OF CERTAIN HAZARDOUS SUBSTANCES (RESOLUTION 139) / BESCHRÄNKUNG DER VERWENDUNG BESTIMMTER GEFÄHRLICHER STOFFE (BESCHLUB 139)

також при дотриманні наступних відповідних стандартів:
comply also with the following relevant standards:
sowie auch den Bestimmungen zu folgenden Normen:

ДСТУ EN 60335-1:2017; ДСТУ EN 60335-2-41:2015 Зі змінами № 1:2015, 2:2015; ДСТУ EN 55014-1:2019; ДСТУ EN 55014-2:2017; ДСТУ EN IEC 61000-3-2:2019; ДСТУ EN 61000-3-3:2017; ДСТУ EN IEC 63000:2020;

Особа, уповноважена складати технічний файл:
Person authorized to compile the technical file is:
Bevollmächtigter für die Zusammenstellung der technischen Unterlagen ist:

Dortmund,

Digital unterschrieben
von Holger Herchenheim
Datum: 2021.12.10
08:16:23 +01'00'

H. HERCHENHEIN
Senior Vice President - Group Quality & Qualification

WILO SE
Group Quality
Wilopark 1
D-44263 Dortmund

Wilopark 1
D-44263 Dortmund

声明适用范围/产品系列：

Scope of declaration/Product Range:

PB BOOST FIRST 15/12-E-I (220/230V-50Hz)

wilo

的要求，我司声明我产品中的 有害物质含量信息如下

表所示：

China RoHS 2 (Order 32)

For comply the requirements of Order 32 <Administrative Measures for the Restriction of the use of hazardous substances in Electric and Electronic Products>published by China Ministry Industry and Information Technology, we declare that the concentration value of hazardous substances in our products as indicated in below table.

零部件 Part Name	有害物质 Hazardous substances					
	铅 Pb	汞 Hg	镉 Cd	六价铬 Cr-VI	多溴联苯 PBB	多溴二苯醚 PBDE
	0 或 X	0 或 X	0 或 X	0 或 X	0 或 X	0 或 X
泵壳 Pump housing	x	0	0	0	0	0
泵轴 Shaft	0	0	0	0	0	0
叶轮 Impeller	x	0	0	0	0	0
轴承 Bearings	0	0	0	0	0	0
电机外壳 Motor housing	0	0	0	0	0	0
塑料部件 Plastic parts	0	0	0	0	0	0
电机 Motor	0	0	0	0	0	0
线缆 Cable	0	0	0	0	0	0
电子模块 Electronic Module	x	0	0	0	0	0

备注：

本表格依据 SJ/T 11364 -2014 <<电子电气产品有害物质限制使用标识要求>>的规定编制；

1. 0：表示该有毒有害物质在该部件所有均质材料中的含量均在 GB/T 26572-2011 规定的限量要求以下；
2. X：表示该有毒有害物质在至少该部件的某一均质材料中的含量超出 GB/T 26572-2011 的限量要求。

Note: This table is prepared in accordance with the provisions of SJ/T 11364-2014:

1. 0: Indicates that said hazardous substance contained in all of the homogenous materials for this part is below the limit requirement of GB/T 26572-2011.
2. X: Indicates that said hazardous substance contained in at least one of the homogenous materials used for this part is above the limit requirement of GB/T 26572-2011.

产品环保使用期限为：

The Environmental Protection Using Period for these Products is:



地址：北京市空港工业区 C 区兆丰一街

Address: Zhaofeng 1th Street Airport Industrial Zone C, Shunyi Beijing







wilo



Local contact at
www.wilo.com/contact

WILO SE
Wilopark 1
44263 Dortmund
Germany
T +49 (0)231 4102-0
T +49 (0)231 4102-7363
wilo@wilo.com
www.wilo.com

Pioneering for You