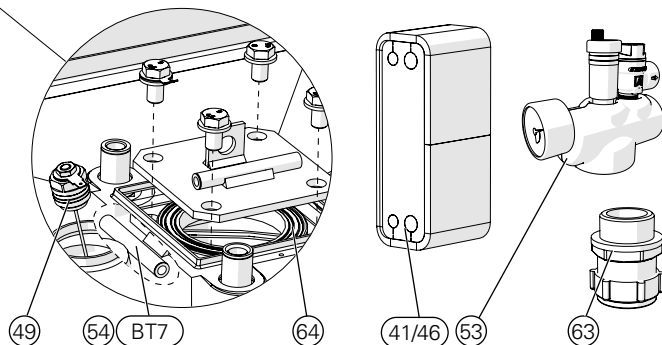
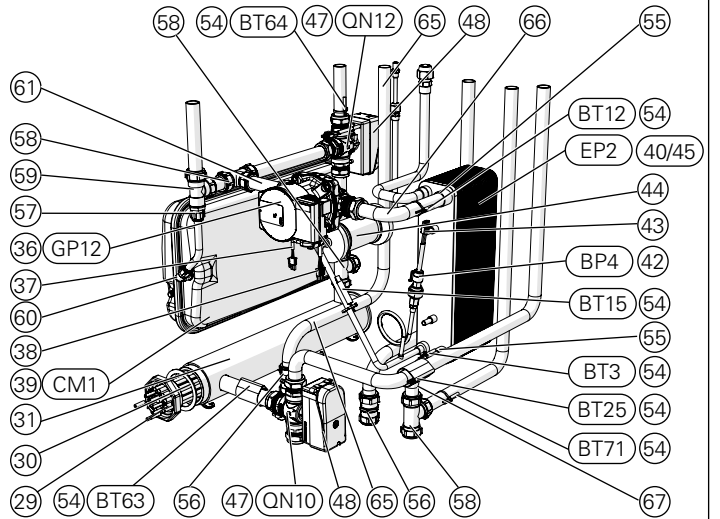
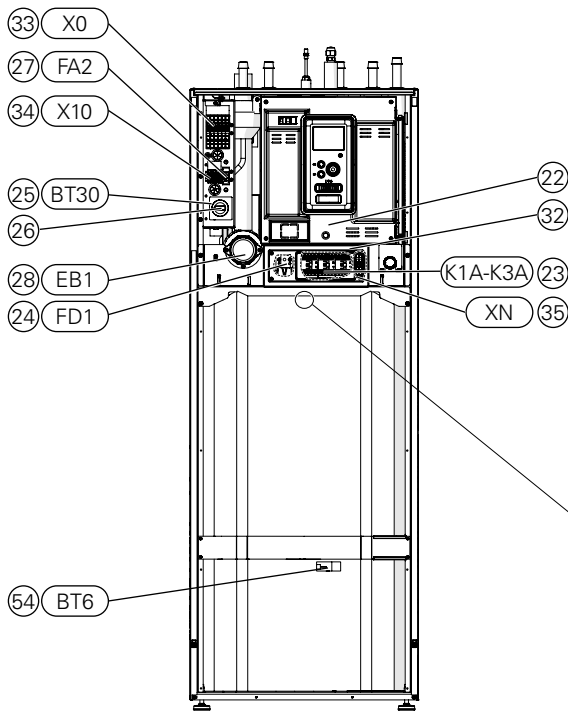
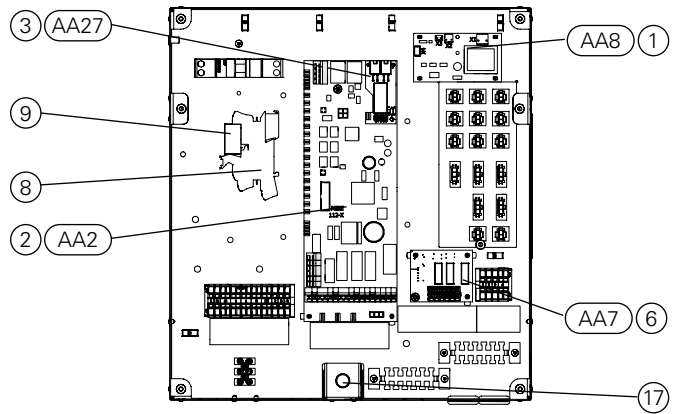
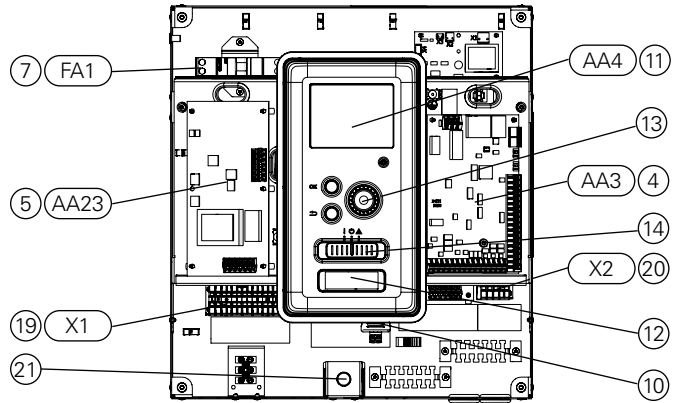
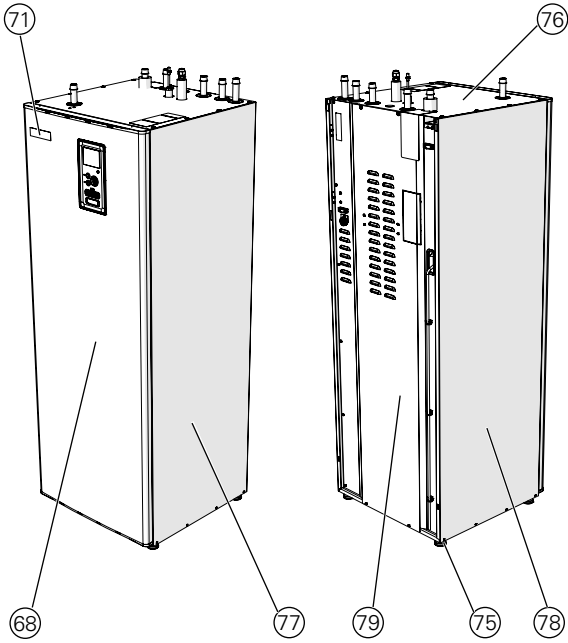


## SPARE PARTS



Pos.	Index	Opis	Description	Metro SHK 20-200/12	Metro SHK 20-200/6
CONTROL PANEL					
1	818304	POTENCJOSTAT ANODY TYTANOWEJ (AA8)	TITANIUM ANODE POTENTIOSTAT (AA8)	+	+
2	718543	KARTA GŁÓWNA (AA2)	BASE CARD (AA2)	+	+
3	818168	KARTA PRZEKAŹNIKA (AA27)	RELAY CARD (AA27)	+	+
4	518058	KARTA WEJŚĆ (AA3)	INPUT CARD AA3	+	+
5	218552	KARTA KOMUNIKACYJNA (AA23)	COMUNICATION CARD (AA23)	+	+
6	518314	KARTA ROZSZERZEŃ (AA7)	EXTENSION CARD (AA7)	+	+
7	618966	WYŁĄCZNIK NADPRĄDOWY C10 (FA1)	CIRCUIT BREAKER C10 (FA1)	+	+
8	718152	GNIAZDO PRZEKAŹNIKA 250V/8A/50HZ	RELAY SLOT 250V/8A/50H	+	+
9	718136	PRZEKAŹNIK 12VDC 8A	RELAY 12VDC 8A	+	+
10	409038	PRZEWÓD WYŚWIETLACZA SMO	SMO DISPLAY CABLE	+	+
11	027303	WYŚWIETLACZ SMO OEM	DISPLAY MODULE SMO OEM	+	+
12	036389	ZASŁEPKA USB SMO OEM	USB-COVER SMO OEM	+	+
13	036393	POKRĘTLO SMO OEM	KNOB SMO OEM	+	+
14	036395	SUWAK SMO OEM	SLIDER SMO OEM	+	+
19	218441	LISTWA ZACISKOWA SMO X1	TERMINAL BLOCK SMO X1	+	+
20	218444	LISTWA ZACISKOWA SMO X2	TERMINAL BLOCK SMO X2	+	+
21	060271	LAMPKA SYGNALIZACYJNA ANODY	ANODE SIGNAL LIGHT	+	+
22	060272	OSŁONA PANELU SMO R32	PANEL COVER SMO R32	+	+
ELECTRIC PANEL / HEATER					
23	418710	STYCZNIK DILEM-10 C (K1A-K3A)	CONTACTOR DILEM 10-C (K1A-K3A)	+	+
24	060273	OGRANICZNIK TERMICZNY STB 92-6°C	TEMPERATURE LIMITER STB 92-6°C	+	+
25	029850	REGULATOR TEMPERTAURY 5-65°C (BT30)	TEMPERATURE CONTROLLER 5-65°C (BT30)	+	+
26	060274	POKRĘTLO REGULATORA	KNOB REGULATOR	+	+
27	029976	WYŁĄCZNIK NADPRĄDOWY B20 (FA2)	CIRCUIT BREAKER B20 (FA2)	+	+
28	060275	PODGRZEWACZ POMOCNICZY SHK 20 KPL (EB1)*	COMPLETE AUXILIARY HEATER OF SHK 20 (EB1)*	+	+
29	060276	GRZAŁKA 9kW SHK 20	IMMERSION HEATER 9KW WITH WIRES	+	+
30	033132	USZCZELKA 2"	GASKET 2"	+	+
31	060277	ZBIORNIK GRZAŁKI SHK R32	HEATER VESSEL SHK R32	+	+
32	060263	OSŁONA PANELU STYCZNIKÓW R32	R32 CONTACTOR PANEL COVER	+	+
33	818850	LISTWA ZACISKOWA ZASILAJĄCA 230V (X0)	SUPPLY TERMINAL BLOCK 230V (X0)	+	+
34	818852	LISTWA ZACISKOWA SPLIT (X10)	SPLIT TERMINAL BLOCK (X10)	+	+
35	060279	LISTWA ZACISKOWA STYCZNIKÓW (XN)	CONTACTOR TERMINAL BLOCK (XN)	+	+
HYDRAULICS / ACCESSORIES / MEASURING					
36	229791	POMPA WIŁO PARA G15 (GP12)	WIŁO PARA G15 PUMP (GP12)	+	+
37	060278	PRZEWÓD SYGNAŁOWY WIŁO PARA	SIGNAL CABLE OF WIŁO PARA	+	+
38	060280	PRZEWÓD ZASILAJĄCY WIŁO PARA	POWER SUPPLY CABLE WIŁO PARA	+	+
39	226480	NACZYNIĘ WZBIORCZE 10L (CM1)	EXPANSION VESSEL 10L (CM1)	+	+
40	228160	WYMIENNIK PLYTOWY 6kW KPL. (EP2)	HEAT EXCHANGER 6 kW COMPLETE (EP2)		+
41	069278	IZOLACJA WYMIENNIKA PLYTOWEGO 6kW	INSULATION OF 6kW HEAT EXCHANGER		+
42	618999	CZUJNIK CIŚNIENIA NSK (BP4)	PRESSURE SENSOR NSK (BP4)	+	+
43	060281	PRZEWÓD CZUJNIKA CIŚNIENIA NSK	PRESSURE SENSOR CABLE NSK	+	+
44	424892	FILTR OSUSZAJĄCY	DRYING FILTER	+	+
45	228454	WYMIENNIK PLYTOWY 9kW KPL. (EP2)	HEAT EXCHANGER 9 kW COMPLETE (EP2)	+	
46	069279	IZOLACJA WYMIENNIKA PLYTOWEGO 9KW	INSULATION OF 9KW HEAT EXCHANGER	+	
47	224339	ZAWÓR 3-DROGOWY Ø22 (QN10/QN12)	3-WAY VALVE Ø22 (QN10/QN12)	+	+
48	060262	SIŁOWNIK ZAWORU 3-DROGOWEGO (QN10/QN12)	THE ACTUATOR 3-WAY VALVE (QN10/QN12)	+	+
49	216338	ANODA TYTANOWA G3/4" L=200	TITANIUM ANODE G3/4" L=200	+	+
53	229796	GRUPA BEZPIECZEŃSTWA 3BAR	SAFETY GROUP 3BAR	+	+
54	229022	CZUJNIK TEMPERATURY Z WTYCZKĄ BT (BT3, BT6, BT7, BT15, BT12, BT25, BT63, BT64, BT71)	TEMPERATURE SENSOR BT WITH PLUG (BT3, BT6, BT7, BT15, BT12, BT25, BT63, BT64, BT71)	+	+

\*- komplet składa się z pozycji 29, 30, 31 + izolacja podgrzewacza pomocniczego / the set consists of positions 29, 30, 31 + insulation of the auxiliary heater

Pos.	Index	Opis	Description	Metro SHK 20-200/12	Metro SHK 20-200/6
HYDRAULICS - BRASS FITTINGS - PUMP CONNECTION					
55	228453	ZŁĄCZKA PROSTA 22X3/4"	STRAIGHT CONNECTOR 22X3/4"	+	
56	228337	ŁĄCZNIK PROSTY 22X22	STRAIGHT CONNECTOR 22X22	+	+
57	228336	ŁĄCZNIK PROSTY 12X1/2"	STRAIGHT CONNECTOR 12X1/2"	+	+
58	024220	TRÓJNIK 22X22X22	T-FITTING 22X22X22	+	+
59	226486	TRÓJNIK 22X1/2"X22	T-FITTING 22X1/2"X22	+	+
60	228335	KOLANKO 12X3/8"	ELBOW 12X3/8"	+	+
61	229800	RURKA POMPY Ø22	PUMP PIPE Ø22	+	+
63	229801	ŁĄCZNIK PROSTY 22X1"	STRAIGHT CONNECTOR 22X1"	+	+
64	033253	USZCZELKA KOLNIERZA Ø83	FLANGE GASKET Ø83	+	+
65	060159	RURKA AISI Ø22	PIPE AISI Ø22	+	+
66	069280	RURKA WYMIENNIK-POMPA 9KW	PIPE EXCHANGER-TANK 9KW	+	
67	069290	RURKA WYMIENNIK-ZBIORNIK 9KW	PIPE EXCHANGER-PUMP 9KW	+	
PRODUCT CONSTRUCTION					
68	228962	PRZÓD OBUDOWY OEM	FRONT CASE OEM	+	+
71	729029	LOGO METRO THERM	LOGO METRO THERM	+	+
75	434292	NÓŻKA M12X50	ADJUSTABLE FOOT M12X50	+	+
76	060284	POKRYWA OBUDOWY SHK R32 KPL.	COMPLETE TOP CASE COVER OF SHK R32	+	+
77	060135	BOK OBUDOWY PRAWY KPL.	COMPLETE RIGHT SIDE CASE	+	+
78	060136	BOK OBUDOWY LEWY KPL.	COMPLETE LEFT SIDE CASE	+	+
79	060285	TYŁ OBUDOWY SHK R32 KPL.	COMPLETE BACK SIDE CASE OF SHK R32	+	+