

Aanwezigheidsmelder, 230 V, master, 12 m, vlak, voor inbouw, wit

350-41600

4 jaar
garantie

Vlakke aan- of afwezigheidsmelder, 360°, 230 Vac, 1 kanaal (10 A) voor inbouw in plafonds. Standalone of als master combineerbaar met maximaal 20 secundaire detectoren. Je kan hem eenvoudig installeren en gemakkelijk monteren dankzij veerklemmen. De melder heeft een ultravlak design van slechts 5 mm waardoor hij zo goed als vlak in het plafond kan worden ingewerkt. Voor gebruik in kleine lokalen, kantoorruimten, opslagruimten ... De melder is enkel geschikt voor de sturing van binnenverlichting.

Afhankelijk van de gekozen toepassing:

- moet de verlichting altijd manueel worden ingeschakeld met een drukknop, waarbij de verlichting automatisch uitgeschakeld wordt bij voldoende daglicht of als er niemand meer aanwezig is in de ruimte (afwezigheidsmelder).
- wordt de verlichting automatisch ingeschakeld bij beweging en onvoldoende daglicht. Ook hier wordt de verlichting automatisch uitgeschakeld bij voldoende daglicht of als er niemand meer aanwezig is in de ruimte (aanwezigheidsmelder). De verlichting blijft aangeschakeld zolang de melder beweging detecteert én het gemeten daglichtniveau lager is dan de ingestelde waarde. Wanneer een drukknop gebruikt wordt, kan de gebruiker beslissen om bij het verlaten van de ruimte niet te wachten op de uitschakelvertraging en het licht meteen uit te schakelen (eco uit). Het licht blijft uitgeschakeld, ook al wordt er in de ruimte nog beweging gedetecteerd. Na afloop van de ingestelde uitschakelvertraging, herneemt de detector zijn automatische werking. De uitschakelvertraging, de luxwaarde waarop de verlichting moet worden ingeschakeld en de gevoeligheid van de melder kunnen eenvoudig ingesteld worden met de IR-afstandsbediening (optioneel).

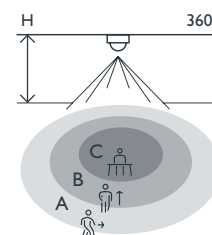
Afwerkingskleur: wit

Bijpassende secundaire detectoren: 350-41601

- Eenvoudige installatie
- Gemakkelijke montage dankzij veerklemmen
- Ultravlak design van slechts 5 mm waardoor hij zo goed als vlak in het plafond kan worden ingewerkt



Detectiebereik



H	A Across	B Towards	C Presence
2.5 m	∅ 8 m	∅ 4 m	∅ 3 m
3 m	∅ 12 m	∅ 6 m	∅ 4 m



230 V



master



360°



∅ 12 m vanop
een hoogte
van 3 m



2.4 – 3 m



inbouw

niko

Technische gegevens

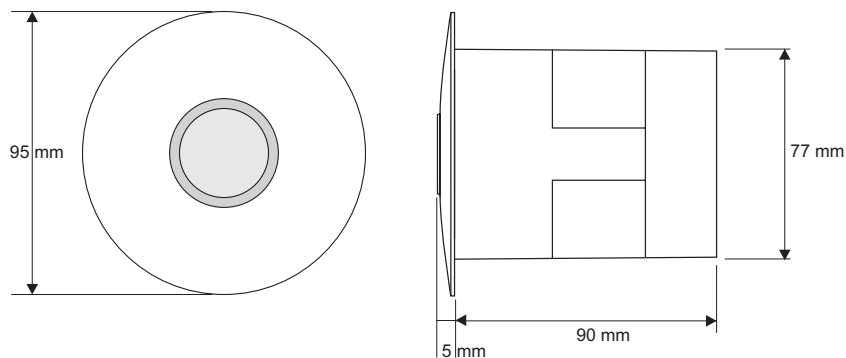
Artikelnummer	350-41600
Bijpassende secundaire detectoren	350-41601
Voedingsspanning	230 Vac \pm 10 %, 50 Hz
Detector output	230 V (ON/OFF)
Maximale nominale waarde vermogenschakelaar	10 A (beperkt door nationale regelgeving voor installaties)
Relaiscontact	N.O. (max. 10 A)
Maximale belasting gloei- en halogeenlampen ($\cos\phi=1$)	2300 W
Maximale belasting spaarlampen (CFLi)	350 W
Maximale belasting ledlampen 230 V	350 W
Maximale capacatieve belasting	140 μ F
Maximale inschakelstroom	165 A/20 ms – 800 A/200 μ s
Bereik lichtintensiteit	100 lux – 1000 lux
Aantal kanalen	1 kanaal
Uitschakelvertraging	5 min – 1 h
Detectiehoek	360 °
Detectiebereik (PIR)	\varnothing 12 m vanop een hoogte van 3 m
Omgevingstemperatuur	-5 – +40 °C
Montage	inbouw
Montagehoogte	2.4 – 3 m
Boordiameter	77 mm
Afmetingen zichtbaar (HxBxD)	95 x 95 x 5 mm
Afmetingen (HxBxD)	95 x 95 x 95 mm
Beschermingsgraad	IP20
Markering	CE

Toebehoren

350-41936 Universele afstandsbediening voor smartphone

350-41934 IR-afstandsbediening voor installateurs

Afmetingen



Aansluitschema

