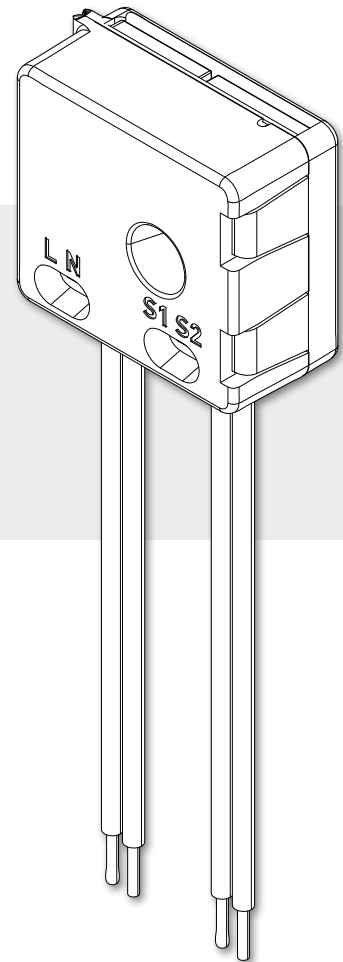


TECHNISCHES DATENBLATT

Schaltkontakt

Der Schaltkontakt kann eine der folgenden Funktionen ausführen, wenn der potentialfreie Kontakt geschlossen ist (nur eine Funktion pro Schaltkontakt):

- Anwesenheitserkennung (in WC-Räumen)
- Möglichkeit zur Steuerung der Lüftungsanlage in eine vordefinierte Position (0–100%)
- Kopplung mit Wärmepumpe



Materielle Eigenschaften

Artikelnummer	4174
Breite x Höhe x Tiefe (mm)	41 x 37 x 20
Gewicht	21 g
Material	PP
Farbe	Weiß
Drucktasten	1
LEDs	1
Sensoren	Schalterkennung

Elektrische Eigenschaften

Kommunikation	RF
Spannungsversorgung	230 VAC
Anschlüsse	Spannungsloser Eingang
Spitzenleistung	0,5 W
Standby-Leistung	0,4 W

