

Pioneering for You

wilo

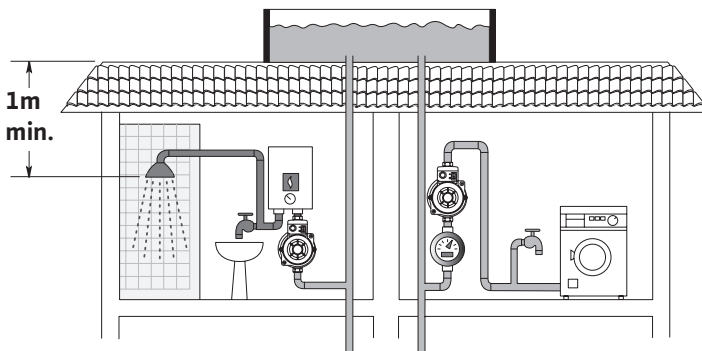
## Wilo-PB BOOST FIRST



pt-BR Manual de Instalação e funcionamento



Fig. 1:



H(m)	<70°C	>70°C
15	1,6	2,2
14	1,5	2,1
13	1,4	2
12	1,3	1,9
11	1,2	1,8
10	1,1	1,7
9	1,0	1,6
8	0,9	1,5
7	0,8	1,4
6	0,7	1,3
5	0,6	1,2
4	0,5	1,1
3	0,4	1
2	0,3	0,9
1	0,2	0,8
0	0,1	0,7
$P_{min}$ (bar)		

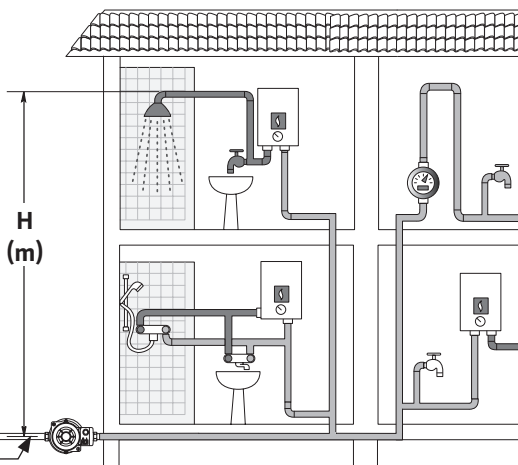


Fig. 2:

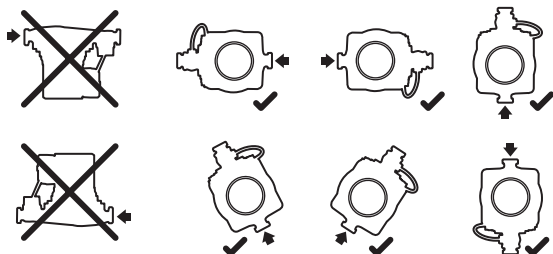


Fig. 3:

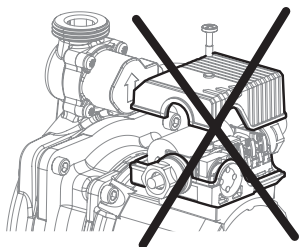


Fig. 4:

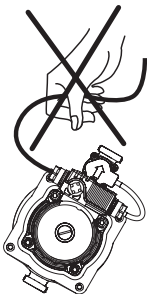


Fig. 5:

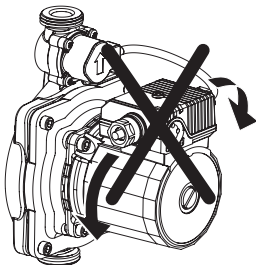


Fig. 6:

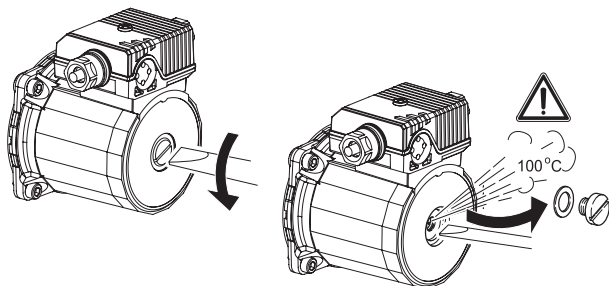


Fig. 7:

**4249634**

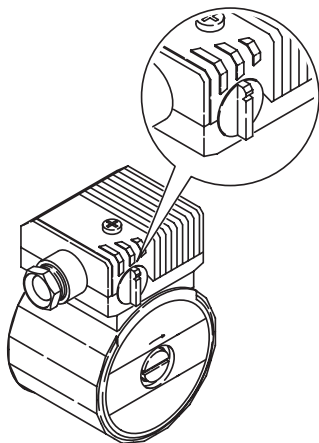


Fig. 8:

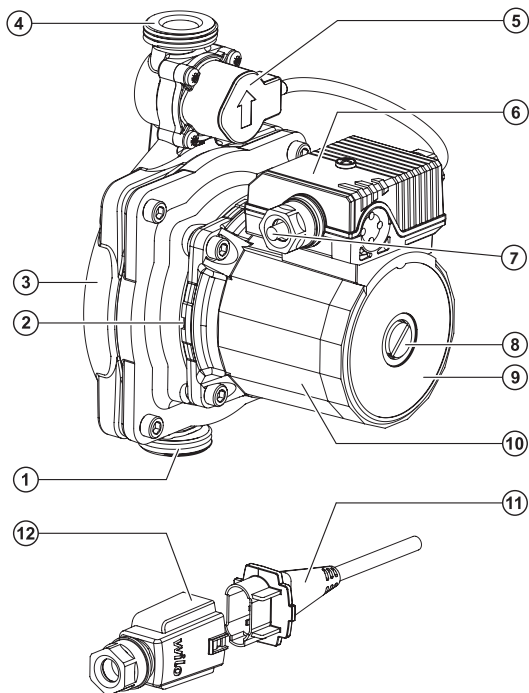
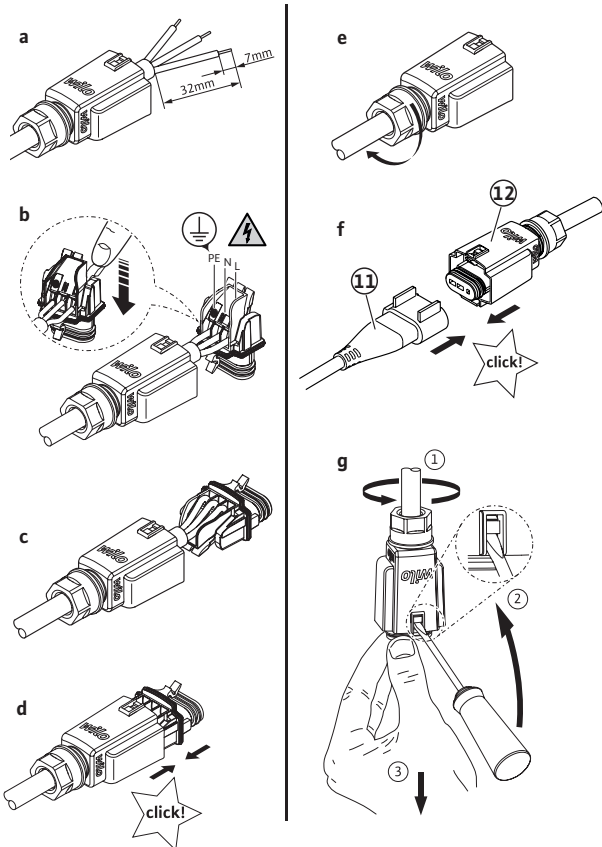


Fig. 9:

4249633

4249634







<b>1</b>	.....	<b>11</b>
1.1	.....	11
<b>2</b>	.....	<b>11</b>
2.1	.....	11
2.2	.....	11
2.3	.....	11
2.4	.....	11
2.5	.....	11
2.6	.....	11
2.7	.....	11
<b>3</b>	.....	<b>11</b>
<b>4</b>	.....	<b>11</b>
<b>5</b>	.....	<b>11</b>
5.1	.....	11
5.2	.....	11
5.3	.....	11
<b>6</b>	.....	<b>11</b>
6.1	.....	12
6.2	.....	12
6.3	.....	12
6.4	.....	12
<b>7</b>	.....	<b>12</b>
<b>8</b>	.....	<b>12</b>
8.1	.....	12
8.2	.....	12
8.3	.....	12

<b>9</b>	.....	<b>12</b>
<b>10</b>	.....	<b>12</b>
<b>11</b>	.....	<b>12</b>
<b>12</b>	.....	<b>12</b>

- 1 [Bisher nicht für die Übersetzung exportiert]**
  - 1.1 [Bisher nicht für die Übersetzung exportiert]**
- 2 [Bisher nicht für die Übersetzung exportiert]**
  - 2.1 [Bisher nicht für die Übersetzung exportiert]**
  - 2.2 [Bisher nicht für die Übersetzung exportiert]**
  - 2.3 [Bisher nicht für die Übersetzung exportiert]**
  - 2.4 [Bisher nicht für die Übersetzung exportiert]**
  - 2.5 [Bisher nicht für die Übersetzung exportiert]**
  - 2.6 [Bisher nicht für die Übersetzung exportiert]**
  - 2.7 [Bisher nicht für die Übersetzung exportiert]**
- 3 [Bisher nicht für die Übersetzung exportiert]**
- 4 [Bisher nicht für die Übersetzung exportiert]**
- 5 [Bisher nicht für die Übersetzung exportiert]**
  - 5.1 [Bisher nicht für die Übersetzung exportiert]**
  - 5.2 [Bisher nicht für die Übersetzung exportiert]**
  - 5.3 [Bisher nicht für die Übersetzung exportiert]**
- 6 [Bisher nicht für die Übersetzung exportiert]**

- 6.1 [Bisher nicht für die Übersetzung exportiert]
- 6.2 [Bisher nicht für die Übersetzung exportiert]
- 6.3 [Bisher nicht für die Übersetzung exportiert]
- 6.4 [Bisher nicht für die Übersetzung exportiert]
  
- 7 [Bisher nicht für die Übersetzung exportiert]
  
- 8 [Bisher nicht für die Übersetzung exportiert]
- 8.1 [Bisher nicht für die Übersetzung exportiert]
- 8.2 [Bisher nicht für die Übersetzung exportiert]
- 8.3 [Bisher nicht für die Übersetzung exportiert]
  
- 9 [Bisher nicht für die Übersetzung exportiert]
  
- 10 [Bisher nicht für die Übersetzung exportiert]
  
- 11 [Bisher nicht für die Übersetzung exportiert]
  
- 12 [Bisher nicht für die Übersetzung exportiert]



## DECLARATION OF CONFORMITY KONFORMITÄTSERKLÄRUNG

We, the manufacturer, declare under our sole responsibility that the products of the series,  
Als Hersteller erklären wir unter unserer alleinigen Verantwortung, dass die Produkte der Baureihen,

**PB BOOST FIRST 15/12...**

(The serial number is marked on the product site plate)  
(Die Seriennummer ist auf dem Typenschild des Produktes angegeben)

in their delivered state comply with the following relevant directives and with the relevant national legislation:  
in der gelieferten Ausführung folgenden einschlägigen Bestimmungen entsprechen und entsprechender nationaler Gesetzgebung:

\_ 2014/35/EU - LOW VOLTAGE / NIEDERSpannungsRICHTLINIE

\_ 2014/30/EU - ELECTROMAGNETIC COMPATIBILITY / ELEKTROMAGNETISCHE VERTRÄGLICHKEIT - RICHTLINIE

\_ 2011/65/EU + 2015/863 - RESTRICTION OF THE USE OF CERTAIN HAZARDOUS SUBSTANCES /  
BESCHRÄNKUNG DER VERWENDUNG BESTIMMTER GEFÄHRLICHER STOFFE-RICHTLINIE

comply also with the following relevant standards:  
sowie auch den Bestimmungen zu folgenden harmonisierten europäischen Normen:

EN 60335-1:2012+A11:2014+A13:2017+A1:2019+A2:2019+A14:2019;  
EN 60335-2-41:2003+A1:2004+A2:2010; EN IEC 55014-1:2021; EN IEC 55014-2:2021;  
EN IEC 61000-3-2:2019+A1:2021; EN 61000-3-3:2013+A1:2019; EN IEC 63000:2018;

Person authorized to compile the technical file is:  
Bevollmächtigter für die Zusammenstellung der technischen Unterlagen ist:

Dortmund,

Digital unterschrieben  
von Holger Herchenhein  
Datum: 2021.12.10  
08:15:57 +01'00'

H. HERCHENHEIN  
Senior Vice President - Group Quality & Qualification

WILO SE  
Group Quality  
Wilopark 1  
D-44263 Dortmund

Wilopark 1  
D-44263 Dortmund

EL	<p>Εμείς, ο κατασκευαστής, δηλώνουμε με αποκλειστικά δική μας ευθύνη ότι το προϊόντα της σειράς (Ο παριστάς αριθμός εμφανίζεται στο ταμπλάκι του προϊόντος) στην κατάσταση παράδοσης συμμορφώνονται με τις ακόλουθες σχετικές οδηγίες και τη σχετική εθνική νομοθεσία:</p> <p><b>   2014/35/EU - Χαμηλής Τάσης    2014/30/EU - Ηλεκτρομαγνητικής συμβατότητας    2011/65/EU + 2015/863 - για τον περιορισμό της χρήσης ορισμένων επικίνδυνων ουσιών</b></p> <p>συμμορφώνεται επίσης με εναρμονισμένα πρότυπα:  <b>EN 60335-1:2012+A11:2014+A13:2017+A1:2019+A2:2019+A14:2019;</b>  <b>EN 60335-2-41:2003+A1:2004+A2:2010; EN IEC 55014-1:2021; EN IEC 55014-2:2021;</b>  <b>EN IEC 61000-3-2:2019+A1:2021; EN 61000-3-3:2013+A1:2019; EN IEC 63000:2018;</b></p> <p style="text-align: right;">WILO SE Group Quality Wilopark 1</p>	<p style="text-align: center;"><b>PB BOOST FIRST 15/12...</b></p> <p style="text-align: right;">Πρόσωπο εξουσιοδοτημένο να συντάξει το τεχνικό αρχείο είναι: D-44263 Dortmund</p>
ES	<p>Nosotros, el fabricante, declaramos bajo nuestra exclusiva responsabilidad que los productos de la(s) serie(s) (El nº de serie está marcado en la placa de características del producto) cumple en la ejecución suministrada las siguientes disposiciones pertinentes y la legislación nacional correspondiente:</p> <p><b>   2014/35/UE - Baja Tensión    2014/30/UE - Compatibilidad Electromagnética    2011/65/UE + 2015/863 - Restricciones a la utilización de determinadas sustancias peligrosas</b></p> <p>así como las disposiciones de las siguientes normas europeas armonizadas:  <b>EN 60335-1:2012+A11:2014+A13:2017+A1:2019+A2:2019+A14:2019;</b>  <b>EN 60335-2-41:2003+A1:2004+A2:2010; EN IEC 55014-1:2021; EN IEC 55014-2:2021;</b>  <b>EN IEC 61000-3-2:2019+A1:2021; EN 61000-3-3:2013+A1:2019; EN IEC 63000:2018;</b></p> <p style="text-align: right;">WILO SE Group Quality Wilopark 1</p>	<p style="text-align: center;"><b>PB BOOST FIRST 15/12...</b></p> <p style="text-align: right;">Persona autorizada para la recopilación de los documentos técnicos: D-44263 Dortmund</p>
FR	<p>Nous, fabricant, déclarons sous notre seule responsabilité que les produits des séries, (Le numéro de série est inscrit sur la plaque signalétique du produit) dans leur état de livraison sont conformes aux dispositions des directives suivantes et aux législations nationales les transposant :</p> <p><b>   2014/35/EU - BASSE TENSION    2014/30/EU - COMPATIBILITE ELECTROMAGNETIQUE    2011/65/EU + 2015/863 - LIMITATION DE L'UTILISATION DE CERTAINES SUBSTANCES DANGEREUSES</b></p> <p>sont également conformes aux dispositions des normes européennes harmonisées suivantes :  <b>EN 60335-1:2012+A11:2014+A13:2017+A1:2019+A2:2019+A14:2019;</b>  <b>EN 60335-2-41:2003+A1:2004+A2:2010; EN IEC 55014-1:2021; EN IEC 55014-2:2021;</b>  <b>EN IEC 61000-3-2:2019+A1:2021; EN 61000-3-3:2013+A1:2019; EN IEC 63000:2018;</b></p> <p style="text-align: right;">WILO SE Group Quality Wilopark 1</p>	<p style="text-align: center;"><b>PB BOOST FIRST 15/12...</b></p> <p style="text-align: right;">Personne autorisée à constituer le dossier technique est : D-44263 Dortmund</p>
IT	<p>Noi, produttori, dichiariamo sotto la nostra esclusiva responsabilità che i prodotti della serie, (Il numero di serie è riportato sulla targhetta del sito del prodotto) allo stato di consegna sono conformi alle seguenti direttive pertinenti e alla legislazione nazionale pertinente:</p> <p><b>   2014/35/EU - Bassa Tensione    2014/30/EU - Compatibilità Elettromagnetica    2011/65/EU + 2015/863 - sulla restrizione dell'uso di determinate sostanze pericolose</b></p> <p>rispettare anche le seguenti norme pertinenti:  <b>EN 60335-1:2012+A11:2014+A13:2017+A1:2019+A2:2019+A14:2019;</b>  <b>EN 60335-2-41:2003+A1:2004+A2:2010; EN IEC 55014-1:2021; EN IEC 55014-2:2021;</b>  <b>EN IEC 61000-3-2:2019+A1:2021; EN 61000-3-3:2013+A1:2019; EN IEC 63000:2018;</b></p> <p style="text-align: right;">WILO SE Group Quality Wilopark 1</p>	<p style="text-align: center;"><b>PB BOOST FIRST 15/12...</b></p> <p style="text-align: right;">La persona autorizzata a compilare il fascicolo tecnico è: D-44263 Dortmund</p>
PT	<p>Nós, o fabricante, declaramos sob nossa exclusiva responsabilidade que o(s) produto(s) da(s) série(s), (O nº de série está marcado na placa de características do produto) está em conformidade com a versão fornecida nas seguintes disposições relevantes e de acordo com a legislação nacional</p> <p><b>   2014/35/EU - Baixa Voltagem    2014/30/EU - Compatibilidade Electromagnética    2011/65/EU + 2015/863 - relativa à restrição do uso de determinadas substâncias perigosas</b></p> <p>assim como as seguintes disposições das normas europeias  <b>EN 60335-1:2012+A11:2014+A13:2017+A1:2019+A2:2019+A14:2019;</b>  <b>EN 60335-2-41:2003+A1:2004+A2:2010; EN IEC 55014-1:2021; EN IEC 55014-2:2021;</b>  <b>EN IEC 61000-3-2:2019+A1:2021; EN 61000-3-3:2013+A1:2019; EN IEC 63000:2018;</b></p> <p style="text-align: right;">WILO SE Group Quality Wilopark 1</p>	<p style="text-align: center;"><b>PB BOOST FIRST 15/12...</b></p> <p style="text-align: right;">Pessoa autorizada para a elaboração de documentos técnicos: D-44263 Dortmund</p>

<b>DA</b> Officiel oversættelse af erklæringen	<p>Vi, producenten, erklærer under vores eneansvar, at produkterne i serien, (Serienummeret er markeret på produktpladen) i deres leverede tilstand overholde følgende relevante direktiver og den relevante nationale lovgivning:</p> <p style="text-align: right;"><b>PB BOOST FIRST 15/12...</b></p> <p>   2014/35/EU - Lavspændings    2014/30/EU - Elektromagnetisk Kompatibilitet    2011/65/EU + 2015/863 - Begrænsning af anvendelsen af visse farlige stoffer</p> <p>også overholde følgende relevante standarder:  <b>EN 60335-1:2012+A11:2014+A13:2017+A1:2019+A2:2019+A14:2019;</b>  <b>EN 60335-2-41:2003+A1:2004+A2:2010; EN IEC 55014-1:2021; EN IEC 55014-2:2021;</b>  <b>EN IEC 61000-3-2:2019+A1:2021; EN 61000-3-3:2013+A1:2019; EN IEC 63000:2018;</b></p> <p style="text-align: right;">WILO SE Group Quality Wilopark 1</p> <p style="text-align: right;">Person, der er autoriseret til at udarbejde den tekniske fil, nr: D-44263 Dortmund</p>
<b>ET</b> Deklaratsiooni ametlik tõlge	<p>Meie, tootja, kuulutame ainuiskikulisel vastutusel, et seeria tooted, (Seerienumber on märgitud toote saidi plaadile) oma tarnitud olekus järgmisi asjakohaseid direktiive ja asjakohaseid siseriiklikke õigusakte:</p> <p style="text-align: right;"><b>PB BOOST FIRST 15/12...</b></p> <p>   2014/35/EU - Madalpingevõrgud    2014/30/EU - Elektromagnetilise Ühilduvus    2011/65/EU + 2015/863 - teatavate ohtlike ainete kasutamise piiramise kohta</p> <p>vastama ka järgmistele asjakohastele standarditele:  <b>EN 60335-1:2012+A11:2014+A13:2017+A1:2019+A2:2019+A14:2019;</b>  <b>EN 60335-2-41:2003+A1:2004+A2:2010; EN IEC 55014-1:2021; EN IEC 55014-2:2021;</b>  <b>EN IEC 61000-3-2:2019+A1:2021; EN 61000-3-3:2013+A1:2019; EN IEC 63000:2018;</b></p> <p style="text-align: right;">WILO SE Group Quality Wilopark 1</p> <p style="text-align: right;">Tehnilise toimiku koostamiseks on volitatud isik: D-44263 Dortmund</p>
<b>FI</b> Julistuksen virallinen käännös	<p>Valmistaja vakuuttaa yksinomaaisella vastuullaan, että sarjan tuotteet, (Sarjanumero on merkitty tuotekohtaiseen kilpeen) toimitetussa tilassa noudattavat seuraavia asiaankuuluvia direktiivejä ja asiaa koskevaa kansallista lainsäädäntöä:</p> <p style="text-align: right;"><b>PB BOOST FIRST 15/12...</b></p> <p>   2014/35/EU - Matala Jännite    2014/30/EU - Sähkömagneettinen Yhteensopivuus    2011/65/EU + 2015/863 - tiettyjen vaarallisten aineiden käytön rajoittamisesta</p> <p>noudattamaan myös seuraavia asiaankuuluvia standardeja:  <b>EN 60335-1:2012+A11:2014+A13:2017+A1:2019+A2:2019+A14:2019;</b>  <b>EN 60335-2-41:2003+A1:2004+A2:2010; EN IEC 55014-1:2021; EN IEC 55014-2:2021;</b>  <b>EN IEC 61000-3-2:2019+A1:2021; EN 61000-3-3:2013+A1:2019; EN IEC 63000:2018;</b></p> <p style="text-align: right;">WILO SE Group Quality Wilopark 1</p> <p style="text-align: right;">Henkilö, jolla on valtuudet luoda tekninen tiedosto, nr: D-44263 Dortmund</p>
<b>IS</b> Opinber þýðing á yfirlýsingunni	<p>Við framleiðandinn lýsum því yfir undir ábyrgð okkar einungis að vörur í flokknum, (Rakniúmerið er merkt á plötunni á vörustadnum) í afhentu ástandi í samræmi við eftirfarandi víðeigandi tilskipanir og víðeigandi innleiða lögjaf:</p> <p style="text-align: right;"><b>PB BOOST FIRST 15/12...</b></p> <p>   2014/35/EU - Lágspennutílskiptun    2014/30/EU - Rafseguls-samhæfni-tilskipun    2011/65/EU + 2015/863 - Takmörkun á notkun tiltekinnna hættulegra efna</p> <p>uppfylla einnig eftirfarandi víðeigandi staðla:  <b>EN 60335-1:2012+A11:2014+A13:2017+A1:2019+A2:2019+A14:2019;</b>  <b>EN 60335-2-41:2003+A1:2004+A2:2010; EN IEC 55014-1:2021; EN IEC 55014-2:2021;</b>  <b>EN IEC 61000-3-2:2019+A1:2021; EN 61000-3-3:2013+A1:2019; EN IEC 63000:2018;</b></p> <p style="text-align: right;">WILO SE Group Quality Wilopark 1</p> <p style="text-align: right;">Sá sem hefur heimild til að taka saman tækniskrána nr: D-44263 Dortmund</p>
<b>LT</b> Oficialus deklaracijos vertimas	<p>Mes, kaip gamintojas, savo atsakomybės ribose deklaruojame, kad šios serijos produktai, (Serijos numeris pažymėtas ant produkto lentelės) taip kaip pristatyti, atitinka sekančias aktualias direktyvas ir nacionalines teisės normas bei reglamentus:</p> <p style="text-align: right;"><b>PB BOOST FIRST 15/12...</b></p> <p>   2014/35/EU - Žema [tampa]    2014/30/EU - Elektromagnetinis Suderinamumas    2011/65/EU + 2015/863 - dėl tam tikrų pavojingų medžiagų naudojimo apribojimo</p> <p>taip pat atitinka sekančius aktualius standartus:  <b>EN 60335-1:2012+A11:2014+A13:2017+A1:2019+A2:2019+A14:2019;</b>  <b>EN 60335-2-41:2003+A1:2004+A2:2010; EN IEC 55014-1:2021; EN IEC 55014-2:2021;</b>  <b>EN IEC 61000-3-2:2019+A1:2021; EN 61000-3-3:2013+A1:2019; EN IEC 63000:2018;</b></p> <p style="text-align: right;">WILO SE Group Quality Wilopark 1</p> <p style="text-align: right;">Asmuo įgaliojtas sudaryti techninius dokumentus yra: D-44263 Dortmund</p>

LV	<p>Mēs, ražotājs, ar pilnu atbildību paziņojam, ka šērijas produkti, <b>PB BOOST FIRST 15/12...</b></p> <p>(Serijas numurs ir norādīts uz izstrādājuma plakoniņiem) piegādātāja valstī atbilst šādām attiecīgām direktīvām un attiecīgiem valsts tiesību aktiem:</p> <p><b>   2014/35/EU - Zemsprieguma    2014/30/EU - Elektromagnētiskās Saderības    2011/65/EU + 2015/863 - par dažu bīstamu vielu izmantošanas ierobežošanu 2011/65/UE</b></p> <p>atbilst arī sekojošiem attiecīgiem standartiem:</p> <p><b>EN 60335-1:2012+A11:2014+A13:2017+A1:2019+A2:2019+A14:2019; EN 60335-2-41:2003+A1:2004+A2:2010; EN IEC 55014-1:2021; EN IEC 55014-2:2021; EN IEC 61000-3-2:2019+A1:2021; EN 61000-3-3:2013+A1:2019; EN IEC 63000:2018;</b></p> <p style="text-align: right;">WILO SE Group Quality Wilopark 1</p> <p style="text-align: right;">Persona pilnvarota sastādīt tehnisko dokumentāciju: D-44263 Dortmund</p>
NL	<p>Wij, de fabrikant, verklaaren onder onze eigen verantwoordelijkheid dat de producten van de serie, <b>PB BOOST FIRST 15/12...</b></p> <p>(Het serienummer staat vermeld op het naamplaatje van het product) in de geleverde versie voldoen aan de volgende relevante bepalingen en aan de overeenkomstige nationale wetgeving:</p> <p><b>   2014/35/EU - Laagspanning    2014/30/EU - Elektromagnetische Compatibiliteit    2011/65/EU + 2015/863 - betreffende beperking van het gebruik van bepaalde gevaarlijke stoffen</b></p> <p>voldoen ook aan de volgende relevante normen:</p> <p><b>EN 60335-1:2012+A11:2014+A13:2017+A1:2019+A2:2019+A14:2019; EN 60335-2-41:2003+A1:2004+A2:2010; EN IEC 55014-1:2021; EN IEC 55014-2:2021; EN IEC 61000-3-2:2019+A1:2021; EN 61000-3-3:2013+A1:2019; EN IEC 63000:2018;</b></p> <p style="text-align: right;">WILO SE Group Quality Wilopark 1</p> <p style="text-align: right;">De persoon die bevoegd is om het technische bestand samen te stellen is: D-44263 Dortmund</p>
NO	<p>Vi som produsent erklærer herved vårt ansvar at pumper under type serie, <b>PB BOOST FIRST 15/12...</b></p> <p>(serienummet er merket på pumpekåst) I levert tilstand vil produkt overholde følgende direktiver og relevant nasjonal lovgivning</p> <p><b>   2014/35/EU - Lavspenningsdirektiv    2014/30/EU - EMV-Elektromagnetisk kompatibilitet    2011/65/EU + 2015/863 - Begrensning av bruk av visse farlige stoffer</b></p> <p>Oppfølger også relevante standarder</p> <p><b>EN 60335-1:2012+A11:2014+A13:2017+A1:2019+A2:2019+A14:2019; EN 60335-2-41:2003+A1:2004+A2:2010; EN IEC 55014-1:2021; EN IEC 55014-2:2021; EN IEC 61000-3-2:2019+A1:2021; EN 61000-3-3:2013+A1:2019; EN IEC 63000:2018;</b></p> <p style="text-align: right;">WILO SE Group Quality Wilopark 1</p> <p style="text-align: right;">Utdokumentasjonen er autorisert til å sammanstilles teknisk fil nr: D-44263 Dortmund</p>
SV	<p>Vi, tillverkaren, försäkrar under eget ansvar att produkterna i serien <b>PB BOOST FIRST 15/12...</b></p> <p>(Serienumret finns utmärkt på produktens datakort) i det utförande de levererades överrenstämmer med följande relevanta direktiv och relevant nationell lagstiftning</p> <p><b>   2014/35/EU - Lågspännings    2014/30/EU - Elektromagnetisk Kompatibilitet    2011/65/EU + 2015/863 - begränsning av användning av vissa farliga ämnen</b></p> <p>överrenstämmer också med följande relevanta standarder:</p> <p><b>EN 60335-1:2012+A11:2014+A13:2017+A1:2019+A2:2019+A14:2019; EN 60335-2-41:2003+A1:2004+A2:2010; EN IEC 55014-1:2021; EN IEC 55014-2:2021; EN IEC 61000-3-2:2019+A1:2021; EN 61000-3-3:2013+A1:2019; EN IEC 63000:2018;</b></p> <p style="text-align: right;">WILO SE Group Quality Wilopark 1</p> <p style="text-align: right;">Person behörig att sammanställa denna tekniska fil är: D-44263 Dortmund</p>
GA	<p>Bidh sinn, an neach-déanamh, a' foilseachadh fón aon uallach againn gu <b>PB BOOST FIRST 15/12...</b></p> <p>bheil toraidhean an t-sreath, (Tha an àireamh sreathach air a chomharrachadh air clár làrach an toraidh) anns an stàit fìbhridh aca gèilleadh ris na stiùirdhean buntainneach a leanas agus ris an reachdas náiseanta buntainneach:</p> <p><b>   2014/35/EU - Ìsealvoltais    2014/30/EU - Comhoiriúnacht Leictreamaighnéadach    2011/65/EU + 2015/863 - Srian ar an úsáid a bhaint as substaintí guaiseacha acu</b></p> <p>gèilleadh cuideachd ris na h-inbhean lomchaidh a leanas:</p> <p><b>EN 60335-1:2012+A11:2014+A13:2017+A1:2019+A2:2019+A14:2019; EN 60335-2-41:2003+A1:2004+A2:2010; EN IEC 55014-1:2021; EN IEC 55014-2:2021; EN IEC 61000-3-2:2019+A1:2021; EN 61000-3-3:2013+A1:2019; EN IEC 63000:2018;</b></p> <p style="text-align: right;">WILO SE Group Quality Wilopark 1</p> <p style="text-align: right;">Is e an neach le ùghdarras am faidhle teicnigeach a chur ri chèile: D-44263 Dortmund</p>



<b>BG</b> Официален превод на Декларация	<p>Ние, като производител, декларираме на собствена отговорност, че продуктите от серията,          Серияните коври са обозначени на табелата на продукта</p> <p><b>PB BOOST FIRST 15/12...</b></p> <p>В доставения им вид са в съответствие приложимите за държавата директиви и законодателство</p> <p><b>   2014/35/EU - Ниско Напрежение    2014/30/EU - Електромагнитна съвместимост    2011/65/EU + 2015/863 - относно ограничението за употребата на определени опасни вещества</b></p> <p>Също така отговарят на следните изискуеми норми:  <b>EN 60335-1:2012+A11:2014+A13:2017+A1:2019+A2:2019+A14:2019;</b>  <b>EN 60335-2-41:2003+A1:2004+A2:2010; EN IEC 55014-1:2021; EN IEC 55014-2:2021;</b>  <b>EN IEC 61000-3-2:2019+A1:2021; EN 61000-3-3:2013+A1:2019; EN IEC 63000:2018;</b></p> <p>Лицето, упълномощено да състави техническия доклад е: D-44263 Dortmund</p> <p>WILO SE          Group Quality          Wilopark 1</p>
<b>CS</b> Официální překlad Prohlášení	<p>My, výrobce, prohlašujeme na základě naší jediné odpovědnosti, že produkty této řady,          (Sériové číslo je uvedeno na výrobním štítku)</p> <p><b>PB BOOST FIRST 15/12...</b></p> <p>ve svém dodaném stavu dodržovat následující relevantní směrnice a příslušnou národní legislativu:</p> <p><b>   2014/35/EU - Nízká Napětí    2014/30/EU - Elektromagnetická Kompatibilita    2011/65/EU + 2015/863 - Omezení používání některých nebezpečných látek</b></p> <p>dodržovat také následující relevantní normy:  <b>EN 60335-1:2012+A11:2014+A13:2017+A1:2019+A2:2019+A14:2019;</b>  <b>EN 60335-2-41:2003+A1:2004+A2:2010; EN IEC 55014-1:2021; EN IEC 55014-2:2021;</b>  <b>EN IEC 61000-3-2:2019+A1:2021; EN 61000-3-3:2013+A1:2019; EN IEC 63000:2018;</b></p> <p>Osoba oprávněná sestavit technickou dokumentaci je: D-44263 Dortmund</p> <p>WILO SE          Group Quality          Wilopark 1</p>
<b>HR</b> Službeni prijevod Deklaracije	<p>Mi, proizvođač, izjavljujemo pod isključivom odgovornošću da proizvodi serije,          (Serijski broj je označen na tipskoj ploči proizvođača)</p> <p><b>PB BOOST FIRST 15/12...</b></p> <p>u isporučenom stanju odgovara sljedećim relevantnim direktivama i relevantnom nacionalnom zakonodavstvu:</p> <p><b>   2014/35/EU - Smjernica o niskom naponu    2014/30/EU - Elektromagnetna kompatibilnost - smjernica    2011/65/EU + 2015/863 - ograničenje uporabe određenih opasnih tvari</b></p> <p>u skladu također i sa sljedećim relevantnim standardima:  <b>EN 60335-1:2012+A11:2014+A13:2017+A1:2019+A2:2019+A14:2019;</b>  <b>EN 60335-2-41:2003+A1:2004+A2:2010; EN IEC 55014-1:2021; EN IEC 55014-2:2021;</b>  <b>EN IEC 61000-3-2:2019+A1:2021; EN 61000-3-3:2013+A1:2019; EN IEC 63000:2018;</b></p> <p>Osoba ovlaštena za sastavljanje tehničke dokumentacije je: D-44263 Dortmund</p> <p>WILO SE          Group Quality          Wilopark 1</p>
<b>HU</b> A Nyilatkozat hivatalos fordítása	<p>Mi, a gyártó, saját felelősségünkre kijelentjük, hogy a sorozat termékei,          (A sorozatszámot a termék adattábláján feltüntetjük)</p> <p><b>PB BOOST FIRST 15/12...</b></p> <p>leszállított kivitelükben feleljenek meg a következő vonatkozó irányelveknek és a vonatkozó nemzeti irányelveknek</p> <p><b>   2014/35/EU - Alacsony Feszültségű    2014/30/EU - Elektromágneses összeférhetőségre    2011/65/EU + 2015/863 - egyes veszélyes anyag alkalmazásának korlátozásáról</b></p> <p>megfeleljen a következő vonatkozó előírásoknak is:  <b>EN 60335-1:2012+A11:2014+A13:2017+A1:2019+A2:2019+A14:2019;</b>  <b>EN 60335-2-41:2003+A1:2004+A2:2010; EN IEC 55014-1:2021; EN IEC 55014-2:2021;</b>  <b>EN IEC 61000-3-2:2019+A1:2021; EN 61000-3-3:2013+A1:2019; EN IEC 63000:2018;</b></p> <p>A műszaki dokumentáció összeállítására jogosult személy: D-44263 Dortmund</p> <p>WILO SE          Group Quality          Wilopark 1</p>
<b>PL</b> Oficjalne tłumaczenie Deklaracji Zgodności	<p>Producent oświadcza na wyłączną odpowiedzialność, że produkty z serii          (Numer seryjny znajduje się na tabliczce znamionowej produktu)</p> <p><b>PB BOOST FIRST 15/12...</b></p> <p>w stanie dostarczonym są zgodne z następującymi dyrektywami i przepisami krajowymi mającymi zastosowanie:</p> <p><b>   2014/35/EU - Niskich Napięć    2014/30/EU - Kompatybilności Elektromagnetycznej    2011/65/EU + 2015/863 - sprawie ograniczenia stosowania niektórych niebezpiecznych substancji</b></p> <p>są również zgodne z następującymi specyfikacjami technicznymi mającymi zastosowanie:  <b>EN 60335-1:2012+A11:2014+A13:2017+A1:2019+A2:2019+A14:2019;</b>  <b>EN 60335-2-41:2003+A1:2004+A2:2010; EN IEC 55014-1:2021; EN IEC 55014-2:2021;</b>  <b>EN IEC 61000-3-2:2019+A1:2021; EN 61000-3-3:2013+A1:2019; EN IEC 63000:2018;</b></p> <p>Osoba upoważniona do sporządzenia dokumentacji technicznej: D-44263 Dortmund</p> <p>WILO SE          Group Quality          Wilopark 1</p>

RO	<p>Noi, producătorul, declarăm sub responsabilitatea noastră exclusivă că produsele din seria (numărul seriei este mențat pe plăcuța de identificare a produsului) în starea lor livrată, respectă următoarele directive relevante și legislația națională relevantă:</p> <p>   2014/35/EU - Joasă Tensiune    2014/30/EU - Compatibilitate Electromagnetică    2011/65/EU + 2015/863 - privind restricțiile de utilizare a anumitor substanțe periculoase</p> <p>sunt conforme, de asemenea, cu următoarele standarde relevante EN 60335-1:2012+A11:2014+A13:2017+A1:2019+A2:2019+A14:2019; EN 60335-2-41:2003+A1:2004+A2:2010; EN IEC 55014-1:2021; EN IEC 55014-2:2021; EN IEC 61000-3-2:2019+A1:2021; EN 61000-3-3:2013+A1:2019; EN IEC 63000:2018;</p>	<p><b>PB BOOST FIRST 15/12...</b></p> <p>WILO SE Group Quality Wilopark 1</p> <p>Persoana autorizată să completeze dosarul tehnic este: D-44263 Dortmund</p>
SK	<p>My, výrobca, na vlastnú zodpovednosť vyhlasujeme, že výrobky série, (Sériové číslo je uvedené na štítku s výrobkom) v dodanom stave zodpovedajú nasledujúcim relevantným smerniciam a príslušným národným právnym predpisom:</p> <p>   2014/35/EU - Nízkonapäťová súprava    2014/30/EU - Elektromagnetická Kompatibilita    2011/65/EU + 2015/863 - obmedzení používania určitých nebezpečných látok</p> <p>spĺňajú aj nasledujúce relevantné normy: EN 60335-1:2012+A11:2014+A13:2017+A1:2019+A2:2019+A14:2019; EN 60335-2-41:2003+A1:2004+A2:2010; EN IEC 55014-1:2021; EN IEC 55014-2:2021; EN IEC 61000-3-2:2019+A1:2021; EN 61000-3-3:2013+A1:2019; EN IEC 63000:2018;</p>	<p><b>PB BOOST FIRST 15/12...</b></p> <p>WILO SE Group Quality Wilopark 1</p> <p>Osoba oprávnená zostaviť technickú dokumentáciu je: D-44263 Dortmund</p>
SL	<p>Mi, kot proizvajalci, z polno odgovornostjo izjavljamo, da izdelki te serije, (Serijska številka je označena na naporni tablici izdelka) v stanju dostave ravnajo v skladu z naslednjimi ustreznimi direktivami in ustrezno nacionalno zakonodajo:</p> <p>   2014/35/EU - Nizka Napetost    2014/30/EU - Elektromagnetno Zdrumljivostjo    2011/65/EU + 2015/863 - o omejevanju uporabe nekaterih nevarnih snovi</p> <p>izpolnjujejo tudi naslednje ustrezne standarde: EN 60335-1:2012+A11:2014+A13:2017+A1:2019+A2:2019+A14:2019; EN 60335-2-41:2003+A1:2004+A2:2010; EN IEC 55014-1:2021; EN IEC 55014-2:2021; EN IEC 61000-3-2:2019+A1:2021; EN 61000-3-3:2013+A1:2019; EN IEC 63000:2018;</p>	<p><b>PB BOOST FIRST 15/12...</b></p> <p>WILO SE Group Quality Wilopark 1</p> <p>Osoba, pooblaščenca za sestavo tehnične dokumentacije, je: D-44263 Dortmund</p>
TR	<p>Biz üretici olarak, bu seri ürünlerin tamamen kendi sorumluluğumuz altında olduğunu beyan ederiz. Seri numaraları ürünün üzerindedir. testim edildikleri şekliyle aşağıdaki ilgili hükümler ile uyumludur;</p> <p>   2014/35/EU - Alçak Gerilim Yönetmeliği    2014/30/EU - Elektromanetik Uyumluluk Yönetmeliği    2011/65/EU + 2015/863 - Belirli tehlikeli maddelerin bir kullanımını sınırlandırma</p> <p>İlgili uyumlaştırmış Avrupa standartları; EN 60335-1:2012+A11:2014+A13:2017+A1:2019+A2:2019+A14:2019; EN 60335-2-41:2003+A1:2004+A2:2010; EN IEC 55014-1:2021; EN IEC 55014-2:2021; EN IEC 61000-3-2:2019+A1:2021; EN 61000-3-3:2013+A1:2019; EN IEC 63000:2018;</p>	<p><b>PB BOOST FIRST 15/12...</b></p> <p>WILO SE Group Quality Wilopark 1</p> <p>Teknik dosyayı düzenleyen yetkili kişi: D-44263 Dortmund</p>
MT	<p>Aħna, il-manifattur, niddikjaraw taħt ir-responsabbiltà unika tagħna li l-prodotti tas-serje, (In-numru tas-serje huwa mmarrat fuq il-pjan ta' tas-sil tal-prodott) fi-istat mogħtija tagħhom jikkonformaw ma' -direttivi rilevanti li għejjin u mal-legislazzjoni nazzjonali rilevanti:</p> <p>   2014/35/EU - Vultaġġ Baxx    2014/30/EU - Kompatibilità Elettrumanjetika    2011/65/EU + 2015/863 - dwar ir-restrizzjoni tal-użu ta' ċerti sustanzi perikożi</p> <p>jikkonformaw ukoll mal-istandards rilevanti li għejjin: EN 60335-1:2012+A11:2014+A13:2017+A1:2019+A2:2019+A14:2019; EN 60335-2-41:2003+A1:2004+A2:2010; EN IEC 55014-1:2021; EN IEC 55014-2:2021; EN IEC 61000-3-2:2019+A1:2021; EN 61000-3-3:2013+A1:2019; EN IEC 63000:2018;</p>	<p><b>PB BOOST FIRST 15/12...</b></p> <p>WILO SE Group Quality Wilopark 1</p> <p>Persuna awtorizzata biex tjoħor il-fajl tekniku hija: D-44263 Dortmund</p>



## ДЕКЛАРАЦИЯ ИЗГОТОВИТЕЛЯ DECLARATION OF MANUFACTURER

Мы, изготовитель, заявляем под нашу  
исключительную ответственность, что продукция  
типов

We, the manufacturer, declare under our sole  
responsibility that the products of the series,

**PB BOOST FIRST 15/12...**

(Серийный номер указан на заводской табличке изделия)  
(The serial number is marked on the product site plate)

в поставленном исполнении соответствуют следующим техническим регламентам  
in their delivered state comply with the following relevant directives and with the relevant national legislation:

**\_TP TC 004/2011 "О безопасности низковольтного оборудования" / TR CU 004/2011 "On safety of low-voltage equipment"**

**\_TP TC 020/2011 "Электромагнитная совместимость технических средств" / TR CU 020/2011 "Electromagnetic compatibility of technical devices"**

**\_TP ЕАЭС 037/2016 "Об ограничении применения опасных веществ в изделиях электротехники и радиоэлектроники" / TR EAEU 037/2016 "On restriction of the use of certain hazardous substances in electrical and electronic equipment"**

соблюдая также следующие соответствующие стандарты:  
comply also with the following relevant harmonised European standards:

**ГОСТ IEC 60335-1-2015; ГОСТ IEC 60335-2-41-2015; ГОСТ CISPR 14-1-2015; ГОСТ CISPR 14-2-2016;  
ГОСТ IEC 61000-3-2-2017; ГОСТ IEC 61000-3-3-2015; ГОСТ EN 50581-2016;**

Лицо, уполномоченное составлять технический файл:  
Person authorized to compile the technical file is:

Dortmund,

Digital unterschrieben  
von Holger Herchenhein

Datum: 2022.08.31  
15:09:53 +02'00'

H. HERCHENHEIN  
Senior Vice President - Group Quality & Qualification

WILO SE  
Group Quality  
Wilopark 1  
D-44263 Dortmund

Wilopark 1  
D-44263 Dortmund



# ДЕКЛАРАЦИЯ ИЗГОТОВИТЕЛЯ DECLARATION OF MANUFACTURER

## ПРИЛОЖЕНИЕ

### I. Информация о дате изготовления

Дата изготовления указана на заводской табличке оборудования. Разъяснения по определению даты изготовления: Например: YYwWW = 19w30  
YY = год изготовления w = символ «Неделя» WW= неделя изготовления

### II. Сведения об обязательной сертификации.

Сертификат соответствия №

№ EAЭС RU C-DE.БЛ08.В.01487/22

срок действия

19.08.2022-18.08.2027

выдан органом по сертификации

«IVANOVO-CERTIFICATE», Ivanovo, accreditation certificate №RA.RU.11БЛ08 от 24.03.2016

### III. Информация о производителе и официальных представительствах.

1. 1. Информация об изготовителе

Изготовитель: WILO SE (ВИЛО СЕ)

Страна производства указана на заводской табличке оборудования.

2. 2. Официальные представительства на территории Таможенного Союза.

Россия:

ООО «ВИЛО РУС»,  
125047, г. Москва, ул. Лесная,  
д. 7, эт. 11, комната №21  
Телефон +7 (496) 514-61-10  
Факс +7 (496) 514-61-11  
E-mail: wilo@wilo.ru

Беларусь:

ИООО "ВИЛО БЕЛ", 220004, г. Минск,  
ул. Победителей, дом 7А, этаж 16, офис 51  
Телефон: (017) 396-34-53  
Факс: (017) 396-34-66  
E-mail: wilo@wilo.by

Казахстан:

ТОО «WILO Central Asia», 040704,  
Алмаатинская область, Илийский район,  
поселок Байсерке, ул. Султана Бейбарса, дом  
1  
Телефон +7 (727) 312-40-10  
Факс +7 (727) 312-40-00  
E-mail: info@wilo.kz

### IV Дополнительная информация к инструкции по монтажу и эксплуатации.

#### Срок хранения:

Новое оборудование может храниться как минимум в течение:

**3 года**

Оборудование должно быть тщательно очищено перед помещением на временное хранение. Оборудование следует хранить в чистом, сухом, защищенном от замерзания месте.

#### Техническое обслуживание:

Оборудование не требует обслуживания. Рекомендуется регулярная проверка каждые

**50000 ч**

#### Срок службы:

При правильном режиме эксплуатации, соблюдении всех указаний Инструкции по монтажу и эксплуатации и при своевременном выполнении планово-предупредительных ремонтов, срок службы оборудования

**10 лет.\* (\*5 лет для WeH)**

#### Уровень шума:

Уровень шума оборудования составляет не более

**40 дБ(А)**

В случае превышения указанного значения информация указывается на наклейке оборудования или в инструкции по монтажу и эксплуатации.

#### Безопасная утилизация:

Благодаря правильной утилизации и надлежащему вторичному использованию данного изделия предотвращается нанесение ущерба окружающей среде и опасности для здоровья персонала. Правила утилизации требуют опорожнения и очистки, а также демонтажа оборудования.

Собрать смазочный материал. Выполнить сортировку деталей по материалам (металл, пластик, электроника).

1. Для утилизации данного изделия, а также его частей следует привлекать государственные или частные предприятия по утилизации.

2. Дополнительную информацию по надлежащей утилизации можно получить в муниципалитете, службе утилизации или в месте, где изделие было куплено.

#### Критерии предельного состояния:

Основным критерием предельного состояния изделия является отказ одной или нескольких составных частей, ремонт или замена которых не предусмотрены или является экономически нецелесообразным.

**wilo**

Wilopark 1  
D-44263 Dortmund



**ДЕКЛАРАЦІЯ ПРО ВІДПОВІДНІСТЬ  
DECLARATION OF CONFORMITY  
KONFORMITÄTSERKLÄRUNG**

Ми, виробник, заявляємо під нашу виключну відповідальність, що ці типи продукту, які виготовляються серійно,  
We, the manufacturer, declare under our sole responsibility that the products of the series,  
Als Hersteller erklären wir unter unserer alleinigen Verantwortung, daß die Produkte der Baureihen,

**PB BOOST FIRST 15/12...**

(Серійний номер позначений на інформаційній табличці виробу.  
The serial number is marked on the product site plate.  
Die Seriennummer ist auf dem Typenschild des Produktes angegeben)

в поставленому виконанні відповідають наступним відповідним Технічним регламентам:  
in their delivered state comply with the following relevant directives and with the relevant national legislation:  
in der gelieferten Ausführung folgenden einschlägigen Bestimmungen entsprechen und entsprechender nationaler Gesetzgebung:

**\_ БЕЗПЕКИ НИЗЬКОВОЛЬТНОГО ЕЛЕКТРИЧНОГО ОБЛАДНАННЯ (ПОСТАНОВА 1067) / LOW-VOLTAGE ELECTRICAL EQUIPMENT (RESOLUTION 1067) / SICHERHEIT VON NIEDERSPANNUNGS-ELEKTRISCHE AUSRÜSTUNGEN (BESCHLUB 1067)**

**\_ ЕЛЕКТРОМАГНІТНОЇ СУМІСНОСТІ ОБЛАДНАННЯ (ПОСТАНОВА 1077) / ELECTROMAGNETIC COMPATIBILITY (RESOLUTION 1077) / ELEKTROMAGNETISCHE VERTRÄGLICHKEIT (BESCHLUB 1077)**

**\_ ОБМЕЖЕННЯ ВИКОРИСТАННЯ ДЕЯКИХ НЕБЕЗПЕЧНИХ РЕЧОВИН (ПОСТАНОВА 139) / RESTRICTION OF THE USE OF CERTAIN HAZARDOUS SUBSTANCES (RESOLUTION 139) / BESCHRÄNKUNG DER VERWENDUNG BESTIMMTER GEFÄHRLICHER STOFFE (BESCHLUB 139)**

також при дотриманні наступних відповідних стандартів:  
comply also with the following relevant standards:  
sowie auch den Bestimmungen zu folgenden Normen:

**ДСТУ EN 60335-1:2017; ДСТУ EN 60335-2-41:2015 Зі змінами № 1:2015, 2:2015; ДСТУ EN 55014-1:2019; ДСТУ EN 55014-2:2017; ДСТУ EN IEC 61000-3-2:2019; ДСТУ EN 61000-3-3:2017; ДСТУ EN IEC 63000:2020;**

Особа, уповноважена складати технічний файл:  
Person authorized to compile the technical file is:  
Bevollmächtigter für die Zusammenstellung der technischen Unterlagen ist:

Dortmund,

Digital unterschrieben  
von Holger Herchenheim  
Datum: 2021.12.10  
08:16:23 +01'00'

H. HERCHENHEIN  
Senior Vice President - Group Quality & Qualification

WILO SE  
Group Quality  
Wilopark 1  
D-44263 Dortmund

Wilopark 1  
D-44263 Dortmund

声明适用范围/产品系列 :

Scope of declaration/Product Range:

PB BOOST FIRST 15/12-E-I (220/230V-50Hz)

wilo

的要求, 我司声明我产品中的 有害物质含量信息如下

表所示:

### China RoHS 2 (Order 32)

For comply the requirements of Order 32 <Administrative Measures for the Restriction of the use of hazardous substances in Electric and Electronic Products>published by China Ministry Industry and Information Technology, we declare that the concentration value of hazardous substances in our products as indicated in below table.

零部件 Part Name	有害物质 Hazardous substances					
	铅 Pb	汞 Hg	镉 Cd	六价铬 Cr-VI	多溴联苯 PBB	多溴二苯醚 PBDE
	0 或 X	0 或 X	0 或 X	0 或 X	0 或 X	0 或 X
泵壳 Pump housing	x	0	0	0	0	0
泵轴 Shaft	0	0	0	0	0	0
叶轮 Impeller	x	0	0	0	0	0
轴承 Bearings	0	0	0	0	0	0
电机外壳 Motor housing	0	0	0	0	0	0
塑料部件 Plastic parts	0	0	0	0	0	0
电机 Motor	0	0	0	0	0	0
线缆 Cable	0	0	0	0	0	0
电子模块 Electronic Module	x	0	0	0	0	0

备注:

本表格依据 SJ/T 11364 -2014 <<电子电气产品有害物质限制使用标识要求>>的规定编制;

1. 0: 表示该有毒有害物质在该部件所有均质材料中的含量均在 GB/T 26572-2011 规定的限量要求以下;
2. X: 表示该有毒有害物质在至少该部件的某一均质材料中的含量超出 GB/T 26572-2011 的限量要求。

Note: This table is prepared in accordance with the provisions of SJ/T 11364-2014:

1. 0: Indicates that said hazardous substance contained in all of the homogenous materials for this part is below the limit requirement of GB/T 26572-2011.
2. X: Indicates that said hazardous substance contained in at least one of the homogenous materials used for this part is above the limit requirement of GB/T 26572-2011.

产品环保使用期限为:

The Environmental Protection Using Period for these Products is:



地址: 北京市空港工业区 C 区兆丰一街

Address: Zhaofeng 1th Street Airport Industrial Zone C, Shunyi Beijing



# wilo



Local contact at  
[www.wilo.com/contact](http://www.wilo.com/contact)

WILO SE  
Wilopark 1  
44263 Dortmund  
Germany  
T +49 (0)231 4102-0  
T +49 (0)231 4102-7363  
[wilo@wilo.com](mailto:wilo@wilo.com)  
[www.wilo.com](http://www.wilo.com)

Pioneering for You