

Productinformatieblad

Specificaties



Harmony K - Nokkenschakelaar - 6P - 45° - 12A - Ø22mm

K1F006ACH

EAN Code: 3389110079395

Prijs: 41,30 EUR

Hoofd

range of product	Harmony K
product of component type	Complete nokkenschakelaar
naam component	K1
lth conventionele thermische stroom in vrije lucht	12 A
montagezone	Voorkant
bevestigingsmethode	Ø 22 mm gat
type kop nokkenschakelaar	Met voorpaneel 45 x 45 mm
type operator	Zwart hendel, lengte = 35 mm
draaihendel vergrendeld met hangslot	Zonder
presentatie van bijschrift	Met metallic etiket, 0 - 1 zwart DESC
nokschakelfunctie	Schakelaar
terug	Zonder
uit-positie	Met Uit-positie
poles description	6P
schakelposities	Rechts: 0° - 45°
IP beschermingsgraad	IP65 In overeenstemming met IEC 60529

Complementair

schakelhoek	45 °
Ui nom isolatiespanning	690 V (vervuilingsgraad 3) In overeenstemming met IEC 60947-1
lthe conventionele omsloten thermische stroom	10 A
nominaal bedrijfsvermogen in W	10500 W AC-21, 500...660 V 3 fases In overeenstemming met IEC 947-3 1100 W AC-3, 230 V 3 fases In overeenstemming met IEC 947-3 1500 W AC-23A, 230 V 3 fases In overeenstemming met IEC 947-3 1500 W AC-3, 400 V 1 fase In overeenstemming met IEC 947-3 1500 W AC-3, 400 V 3 fases In overeenstemming met IEC 947-3 1500 W AC-3, 500 V 3 fases In overeenstemming met IEC 947-3 1500 W AC-3, 690 V 3 fases In overeenstemming met IEC 947-3 2200 W AC-23A, 400 V 3 fases In overeenstemming met IEC 947-3 2200 W AC-23A, 500 V 3 fases In overeenstemming met IEC 947-3 2200 W AC-23A, 690 V 3 fases In overeenstemming met IEC 947-3 4800 W AC-21, 230 V 3 fases In overeenstemming met IEC 947-3 600 W AC-3, 230 V 1 fase In overeenstemming met IEC 947-3 8300 W AC-21, 400 V 3 fases In overeenstemming met IEC 947-3

De weergegeven prijs is de adviesprijs in euro excl. BTW. Deze kan onderhevig zijn aan korting. Neem contact op met uw lokale distributeur of detailhandel voor de daadwerkelijke prijs

le nominale operationele gelijkstroom	1,8 A om 690 V AC-3 3 fases In overeenstemming met IEC 947-3 2,8 A om 500 V AC-3 3 fases In overeenstemming met IEC 947-3 2,8 A om 690 V AC-23A 3 fases In overeenstemming met IEC 947-3 3,3 A om 400 V AC-3 3 fases In overeenstemming met IEC 947-3 3,8 A om 500 V AC-23A 3 fases In overeenstemming met IEC 947-3 4,6 A om 230 V AC-3 3 fases In overeenstemming met IEC 947-3 4,8 A om 400 V AC-23A 3 fases In overeenstemming met IEC 947-3 5,6 A om 230 V AC-23A 3 fases In overeenstemming met IEC 947-3 1 A om 500 V AC-15 In overeenstemming met IEC 947-5-1 2 A om 400 V AC-15 In overeenstemming met IEC 947-5-1 3 A om 230 V AC-15 In overeenstemming met IEC 947-5-1
elektrische duurzaamheid	1000000 cycles AC-15 1000000 cycles AC-21 500000 cycles AC-23 500000 cycles AC-3
maximale operationele snelheid	2,5 cyc/mn AC-21 2,5 cyc/mn AC-23 2,5 cyc/mn AC-3 8,333 cyc/mn AC-15
kortsluitstroom	10000 A
kortsluitbeveiliging	16 A patroon zekering, type gG
Uimp toegekende schokgolfspanning	4 kV in isolerende functie 6 kV In overeenstemming met IEC 947-1
werking contacten	Slow-break
positieve opening	Met
elektrische aansluiting	Vaste schroefklemaansluitingen flexibel, klemvermogen: 2 x 1,5 mm ² Vaste schroefklemaansluitingen vast, klemvermogen: 1 x 2,5 mm ²
mechanical durability	1000000 cycles
CAD totale breedte	45 mm
CAD totale hoogte	50 mm
CAD totale diepte	69 mm
net weight	0,188 kg

Omgeving

normen	IEC 60947-3 voor vermogenskring IEC 60947-5-1 voor stuurkring CENELEC EN 50013 GB/T 14048,5 voor stuurkring GB/T 14048,3 voor vermogenskring
productcertificaten	CSA 240 V 3 hp 3 fases 2 -po(o)l(en) UL 240 V 0,33 hp 1 fase 2 -po(o)l(en) CSA 240 V 1 hp 1 fase UL 240 V 1 hp 3 fases CCC
beschermende behandeling	TC
ambient air temperature for operation	-25...55 °C
ambient air temperature for storage	-40...70 °C
schokbestendigheid	30 gn In overeenstemming met IEC 68-2-27
trillingsweerstand	5 gn (f = 10...150 Hz) In overeenstemming met IEC 68-2-6
overvoltage category	Klasse II In overeenstemming met IEC 536 Klasse II In overeenstemming met NF C 20-030

Verpakkingseenheid

Eenheidstype van verpakking 1	PCE
--------------------------------------	-----

Aantal eenheden in verpakking 1	1
verpakking 1 hoogte	13,5 cm
verpakking 1 breedte	5,2 cm
verpakking 1 lengte	5,6 cm
verpakking_1_gewicht	188,0 g

contractuele waarborg

Garantie (in maanden)	18
-----------------------	----

Environmental Data

Schneider Electric wil tegen 2050 de Net Zero-status hebben bereikt via partnerschappen in de toeleveringsketen, materialen met een lagere impact en circulariteit via onze doorlopende campagne "Use Better, Use Longer, Use Again" om de levensduur van producten en de recycleerbaarheid te verlengen.

[Uitleg van Environmental Data](#) >

[Hoe evalueren we de duurzaamheid van producten?](#) >

Milieuoetafdruk

Totale levenscyclus ecologische voetafdruk 7

Milieu Profiel [Milieuprofiel van het product](#)

Use Better

Materialen en verpakking

Pakket met gerecycleerd karton Nee

Verpakkingen zonder kunststof Nee

[EU-richtlijn RoHS](#)

Voldoet pro-actief (Product valt niet onder de EU RoHS juridische scope)

REACH-regelgeving

[REACH-verklaring](#)

Use Again

Herverpakken en herfabriceren

Circulair Profiel Geen specifieke recycling vereist

Terugname Ja

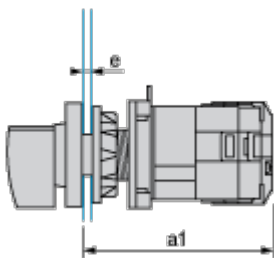
WEEE-label



Het product moet op markten van de Europese Unie worden afgevoerd volgens specifieke afvalinzamelingsregels en mag nooit in een gewone vuilnisbak terechtkomen.

Dimensions Drawings

Operating Head and Body with Plastic Base

Front Mounting by \varnothing 22 mm/0.87 in. Hole

a1 90.5 mm/3.53 in.

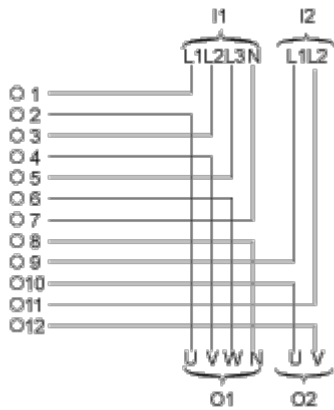
e support panel thickness 1 mm to 6 mm./0.039 in. to 0.24 in.

Technical Description

Link Positions (Factory Mounted)

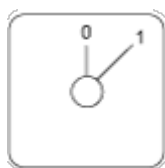
Diagram for 1 to 6-pole Switches

Select the number of poles according to the product characteristics.

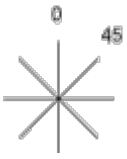


- I1 Input 1
- I2 Input 2
- O1 Output 1
- O2 Output 2

Marking



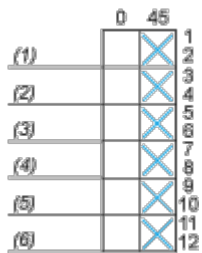
Angular Position of Switch



Switching Program

Diagram for 1 to 6-pole Switches

Select the number of poles according to the product characteristics.



- (1) 1-pole
- (2) 2-pole
- (3) 3-pole
- (4) 4-pole
- (5) 5-pole
- (6) 6-pole

Convention Used for Switching Program Representation



Contact closed



Contact closed in 2 positions and maintained between the 2 positions



Sealed assembly for auto-maintain control



Overlapping contacts



Spring return position: for a switching angle of 90°, spring return is over 30° after the last position (for a maximum of 3 simultaneous contacts).

Example:

