

Productinformatieblad

Specificaties



Altivar - EMC radio interferentie input filter - 3 Fase - 100A

VW3A4706

EAN Code: 3606480736551

Prijs: 778,55 EUR

Hoofd

range of product	Altivar
product of component type	EMC-inputfilter
bereik compatibiliteit	Altivar Machine ATV340 Altivar Process ATV600 Altivar Process ATV900
compatibiliteit product	Variabele snelheidsaandrijving ATV630 wandmontage, motor: 37 kW, 380...480 V Variabele snelheidsaandrijving ATV630 wandmontage, motor: 45 kW, 380...480 V Variabele snelheidsaandrijving ATV630 wandmontage, motor: 18,5 kW, 200...240 V Variabele snelheidsaandrijving ATV630 wandmontage, motor: 22 kW, 200...240 V Variabele snelheidsaandrijving ATV650 wandmontage, motor: 37 kW, 380...480 V Variabele snelheidsaandrijving ATV650 wandmontage, motor: 45 kW, 380...480 V Variabele snelheidsaandrijving ATV930 wandmontage, motor: 37 kW, 380...480 V Variabele snelheidsaandrijving ATV930 wandmontage, motor: 45 kW, 380...480 V Variabele snelheidsaandrijving ATV930 wandmontage, motor: 18,5 kW, 200...240 V Variabele snelheidsaandrijving ATV930 wandmontage, motor: 22 kW, 200...240 V Variabele snelheidsaandrijving ATV950 wandmontage, motor: 37 kW, 380...480 V Variabele snelheidsaandrijving ATV950 wandmontage, motor: 45 kW, 380...480 V Variabele snelheidsaandrijving ATV340 motor: 30 kW, 380...480 V Variabele snelheidsaandrijving ATV340 motor: 37 kW, 380...480 V
productspecifieke toepassing	Radiostoring inputfilter
montagezone	Aan snelheidsregelaarzijde
In nominale stroom	100 A
thermische verliezen	12,4 W
aantal fasen in netwerk	Driefasig

Complementair

elektrische aansluiting	Terminal 50 mm ² AWG 1/0
Maximale motorkabellengte	150 m afgeschermd motorkabel 4 kHz In overeenstemming met IEC 61800-3 categorie C2, 380...480 V 300 m afgeschermd motorkabel 4 kHz In overeenstemming met IEC 61800-3 categorie C3, 380...480 V 150 m afgeschermd motorkabel 4 kHz In overeenstemming met IEC 61800-3 categorie C2, 200...240 V 300 m afgeschermd motorkabel 4 kHz In overeenstemming met IEC 61800-3 categorie C3, 200...240 V 50 m afgeschermd motorkabel 4 kHz In overeenstemming met IEC 61800-3 categorie C1, 200...240 V 50 m afgeschermd motorkabel 4 kHz In overeenstemming met IEC 61800-3 categorie C1, 380...480 V
stroom aardlek	13,9 mA om 400 V 50 Hz TN 13,9 mA om 400 V 50 Hz TT
nominale spanning net	380...480 V 200...240 V
tolerance	10 %
mechanische stevigheid	Schokken klasse 3M4 In overeenstemming met IEC 60721-3-3 Trillingen klasse 3M4 In overeenstemming met IEC 60721-3-3

De weergegeven prijs is de adviesprijs in euro excl. BTW. Deze kan onderhevig zijn aan korting. Neem contact op met uw lokale distributeur of detailhandel voor de daadwerkelijke prijs

breedte	120 mm
hoogte	340 mm
diepte	180 mm
gewicht product	6,5 kg

Omgeving

IP beschermingsgraad	IP20montage zij-aan-zij IP21met VW3A47906 kit
relatieve vochtigheid	5...95 % zonder condensatie In overeenstemming met IEC 61800-5-1
omgevingsluchttemperatuur voor werking	-10...50 °C (zonder stroomdeclassering) 50...60 °C (met stroomdeclassering 1,5 % per °C)
ambient air temperature for storage	-40...70 °C
bedrijfshoogte	0...1000 m zonder stroomdeclassering 1000...4000 m met stroomdeclassering 1 % per 100 m
normen	IEC 61800-3

Verpakkingseenheid

Eenheidstype van verpakking 1	PCE
Aantal eenheden in verpakking 1	1
verpakking 1 hoogte	28,500 cm
verpakking 1 breedte	37,500 cm
verpakking 1 lengte	53,000 cm
verpakking_1_gewicht	11,179 kg
Eenheidstype van verpakking 2	P06
Aantal eenheden in verpakking 2	4
verpakking 2 hoogte	75,000 cm
verpakking 2 breedte	60,000 cm
verpakking 2 lengte	80,000 cm
verpakking 2 gewicht	58,248 kg

contractuele waarborg

Garantie (in maanden)	18
-----------------------	----



Environmental Data

Schneider Electric wil tegen 2050 de Net Zero-status hebben bereikt via partnerschappen in de toeleveringsketen, materialen met een lagere impact en circulariteit via onze doorlopende campagne "Use Better, Use Longer, Use Again" om de levensduur van producten en de recycleerbaarheid te verlengen.

[Uitleg van Environmental Data >](#)

[Hoe evalueren we de duurzaamheid van producten? >](#)

Use Better

Materialen en verpakking

Pakket met gerecycleerd karton

Nee

Verpakkingen zonder kunststof

Nee

RoHS-richtlijn van de EU

[Conform](#)

REACH-verordening

[Referentie bevat geen SVHC boven drempelwaarde](#)

Use Longer

Levensduurverlenging

Reparatie

Nee

Use Again

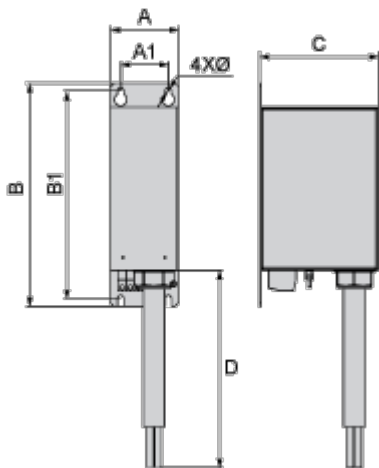
Herverpakken en herfabriceren

Terugname

Ja

Dimensions Drawings

Dimensions



Dimensions in mm

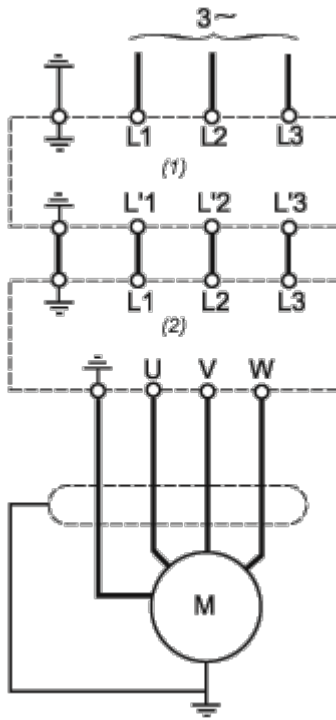
A	B	C	D	A1	B1	Ø
120	340	180	1300	80	322	7

Dimensions in in.

A	B	C	D	A1	B1	Ø
4.7	13.4	7.1	51.2	3.1	12.7	0.28

Connections and Schema

Recommended Schema



- (1) Filter
- (2) Drive