

36 860 809

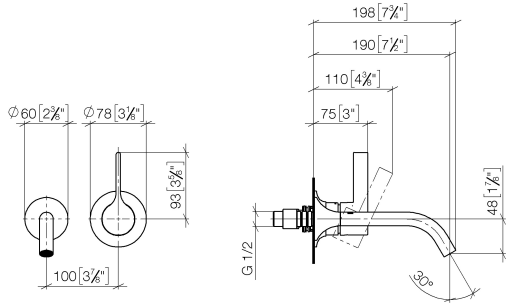


- Ausladung 190 mm
- starrer Auslauf
- runder luftangereicherter Strahl
- Bohrungsdurchmesser Auslauf 37 mm
- Bohrungsdurchmesser Einhandbatterie 57 mm
- Rosette für Einhandbatterie Ø 78 mm
- Rosette für Auslauf Ø 60 mm
- Durchfluss max. 5,7 l/min
- bleifrei
- Dieses Produkt leistet einen Beitrag zur Erfüllung der Vorgaben von nachhaltigen Gebäudezertifizierungen, z.B. LEED®, BREEAM®, DGNB

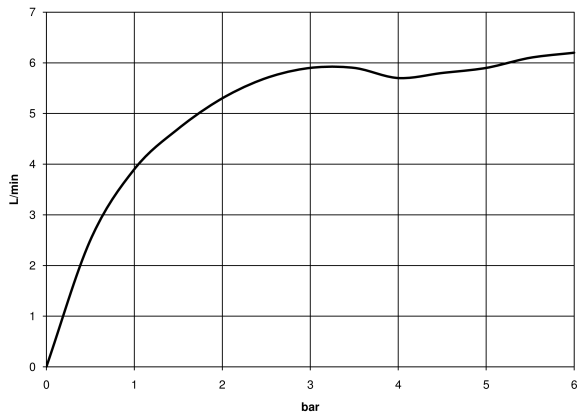
| | | |
|---|---------------------------------|---------------|
|  | Dark Chrome | 36 860 809-19 |
|  | Chrom | 36 860 809-00 |
|  | Platin gebürstet | 36 860 809-06 |
|  | Platin | 36 860 809-08 |
|  | Light Gold gebürstet | 36 860 809-27 |
|  | Messing gebürstet (23kt Gold) | 36 860 809-28 |
|  | Bronze gebürstet | 36 860 809-42 |
|  | Champagne gebürstet (22kt Gold) | 36 860 809-46 |
|  | Champagne (22kt Gold) | 36 860 809-47 |
|  | Dark Platinum gebürstet | 36 860 809-99 |

36 860 809

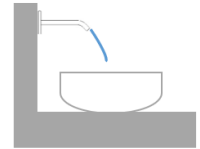
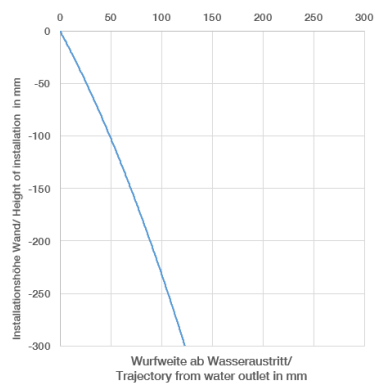
mm [inches]



Durchflussdiagramm



Wurfweitendiagramm



Codes & Standards

EN 817

Scottish Water
Byelaws

UK Water Supply
Regulations



VAIA Waschtisch-Wand-Einhandbatterie ohne Ablaufgarnitur - Dark Chrome

VAIA

36 860 809

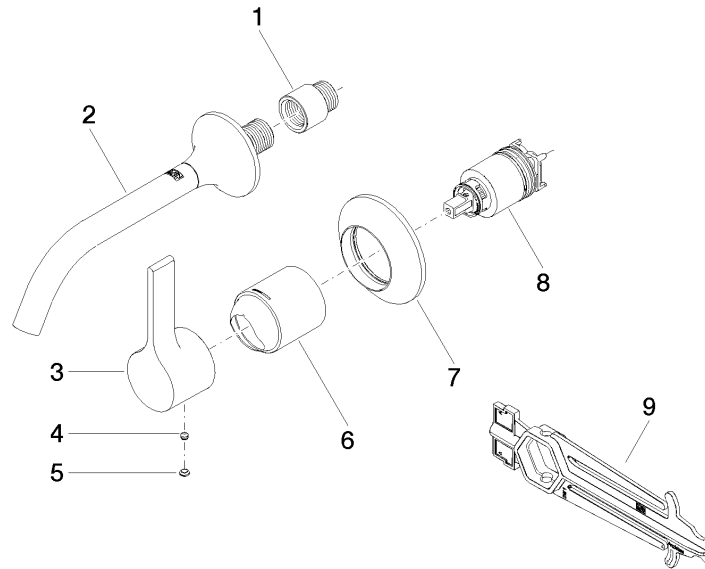
Zertifikate

WRAS_2107

DVGW_DW-
6512DN0

36 860 809

Ersatzteile für die
anderen
Oberflächenvarianten
finden Sie hier:
Chrom





Ersatzteilstückliste