

Regenbrause mit Wandanbindung FlowReduce 300 mm - Gold gebürstet (PVD) SERIENSPEZIFISCH

28 676 670



- Regenbrause Ø 300 mm
- Material Regenbrause: Metall
- PURE RAIN, Durchfluss max. 6,8 l/min (bei 3 Bar)
- Funktion ab: 6 l/min
- mit Leerlauf-Funktion
- mit Antikalk-System

Technische Daten:

- Ausladung 450 mm
- Rosette 65 x 65 mm
- Anschluss 1/2"

Hinweise:

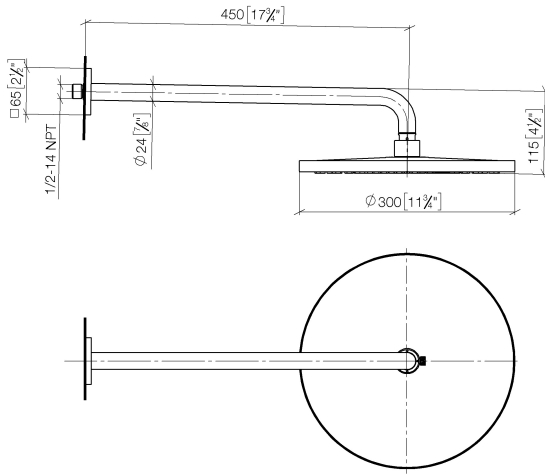
- Dieses Produkt leistet einen Beitrag zur Erfüllung der Vorgaben von nachhaltigen Gebäudezertifizierungen, z.B. LEED®, BREEAM®, DGNB

	Gold gebürstet (PVD)	28 676 670-37
	Chrom	28 676 670-00
	Platin gebürstet	28 676 670-06
	Platin	28 676 670-08
	Dark Chrome	28 676 670-19
	Light Gold (PVD)	28 676 670-26
	Light Gold gebürstet (PVD)	28 676 670-27
	Messing gebürstet (23kt Gold)	28 676 670-28
	Schwarz matt	28 676 670-33
	Bronze gebürstet (PVD)	28 676 670-42
	Champagne gebürstet (22kt Gold)	28 676 670-46
	Champagne (22kt Gold)	28 676 670-47
	Chrom gebürstet	28 676 670-93
	Dark Platinum gebürstet	28 676 670-99

Regenbrause mit Wandanbindung FlowReduce 300 mm - Gold gebürstet (PVD) SERIENSPEZIFISC

28 676 670

mm [inches]



Durchflussdiagramm



Regenbrause mit Wandanbindung FlowReduce 300 mm - Gold gebürstet (PVD) SERIENSPEZIFISCH

28 676 670

Ersatzteile für die
anderen
Oberflächenvarianten
finden Sie hier:
Chrom

