

# **BRIZA 12**

## **STAND ALONE / BUILT-IN**

INSTALLATIEHANDLEIDING: BRIZA12 041-055 / H038-H052: WAND- EN PLAFOND  
INSTRUCTION D'INSTALLATION: BRIZA12 041-055 / H038-H052: MUR- ET PLAFOND  
INSTALLATIONSHINWEIS: BRIZA12 041-055 / H038-H052: WAND- UND DECKEN  
INSTALLATION INSTRUCTIONS: BRIZA12 041-055 / H038-H052: WALL- AND CEILING



**NL PG. 3**

**FR PG. 15**

**DE PG. 27**

**EN PG. 39**

Jaga N.V.  
Verbindingslaan 16  
B-3590 Diepenbeek  
info@jaga.be - www.jaga.com

 **+32 (0)11 29 41 11**

## INHOUDSOPGAVE

1. ALGEMENE RICHTLIJNEN .....	4
2. SYMBOLEN .....	5
3. ONDERDELEN.....	6
3.1. PLAFONDMODEL.....	6
3.2. WANDMODEL.....	6
4. TECHNISCHE GEGEVENS .....	7
4.1. AFMETINGEN WANDMODEL .....	7
4.1.1. WANDINBOUW: BRIZA 038 / BRIZA 052 .....	7
4.1.2. WANDOPBOUW: BRIZA 041 / BRIZA 055.....	7
4.2. AFMETINGEN PLAFONDMODEL .....	8
4.2.1. PLAFONDINBOUW: BRIZA 038 / BRIZA 052 .....	8
4.3.1. PLAFOND OPBOUW: BRIZA 041 / BRIZA 055.....	8
4.3. INBOUWMODEL MET UITBLAASHOEKSTUK.....	8
5. WERKINGSLIMIETEN .....	9
6. INSTALLATIE.....	10
6.1. HYDRAULISCHE AANSLUITING.....	11
6.2. ELEKTRISCHE AANSLUITING.....	12
7. CONFORMITEITSVERKLARING.....	13
8. GARANTIE .....	14

NL

Aangezien productontwikkeling een continu proces is, zijn alle vermelde gegevens onder voorbehoud van wijzigingen

### Belangrijke info




Lees de handleiding aandachtig voor een correcte installatie van het toestel. Alleen wanneer de inhoud van deze handleiding volledig wordt nageleefd, kunnen fouten worden voorkomen en is een storingsvrij gebruik mogelijk. Wanneer de veiligheidsvoorschriften, montagevoorwaarden, aanwijzingen, waarschuwingen en opmerkingen in dit document niet worden opgevolgd, kan dit lichamelijk letsel of schade aan de unit tot gevolg hebben. Gelieve deze instructies te bewaren.

Dit apparaat is niet bedoeld voor gebruik door personen (waaronder kinderen) met verminderde lichamelijke, zintuiglijke of geestelijke vermogens, of die gebrek aan ervaring of kennis hebben, tenzij iemand die verantwoordelijk is voor hun veiligheid toezicht houdt of uitgelegd heeft hoe het apparaat gebruikt dient te worden. Houd kinderen onder toezicht om ervoor te zorgen dat ze niet met het apparaat spelen.

### De garantie vervalt bij:

- fouten of beschadigingen die voortkomen door het niet naleven van de montage, reiniging- of gebruiksinstructies van de fabrikant
  - een onjuist, oneigenlijk en/of onverantwoordelijk gebruik of behandeling van het toestel
  - foutieve of ondeskundige reparaties en defecten ontstaan door externe factoren
  - zelf aangebrachte herstellingen aan het toestel
  - toestellen die zo ingebouwd zijn dat ze moeilijk bereikbaar zijn
- Dit toestel valt onder de algemene garantie voorwaarden van Jaga NV.

# 1. ALGEMENE RICHTLIJNEN


- controleer alle componenten op zichtbare beschadigingen.
- hanteer het toestel met zorg om de bekleding en de interne mechanische en elektrische componenten niet te beschadigen.
- Het toestel moet ten allen tijde bereikbaar zijn voor inspectie, onderhoud en herstellingen.
- plaats geen voorwerpen op het toestel.
-  steek geen voorwerpen in de toevoer- en retourluchtopeningen.

## Toestel identificatie:

Het serienummer is voorzien aan de rechterkant van het toestel (aan de linkerkant als de aansluitingen zich aan de rechterkant van het toestel bevinden).

## Operationele limieten:



Installatie die niet voldoet aan de opgegeven operationele limieten ontslaat Jaga NV van aansprakelijkheid van kwijting met betrekking tot schade aan voorwerpen en personen.

- max. watertemperatuur: 90°C
- maximale druk warmtewisselaar: 20 bar.
- Voedingsspanning: 24 V  DC ±10 %

## Gebruik:


- Het toestel is ontworpen voor verwarmings- en koelingstoepassingen binnenshuis; elk ander gebruik is ten strengste verboden. Het is verboden om het toestel in een explosiegevaarlijke omgeving te installeren.
- Het apparaat is ontworpen en vervaardigd om enkel en alleen te functioneren als een eind unit voor luchtbehandeling met optionele in- en uitblaasplenums, en als wand- en plafondbouwelement.
- De omgeving moet droog en stofvrij zijn, met een temperatuur tussen 5°C en 70°C en relatieve vochtigheid <90%.. (norm IEC EN 60335-2-40)
- Het toestel is niet bedoeld voor industriële toepassingen.
- Het is verboden voor kinderen of niet-begeleide gehandicapten om het toestel te gebruiken.

## Onderhoud:

- Alle reparaties en onderhoudswerken moeten worden uitgevoerd door professioneel gekwalificeerd personeel.
-   Koppel het toestel los van het stroomnetwerk door de hoofdschakelaar uit te schakelen vooraleer u reinigings- en onderhoudswerkzaamheden uitvoert. Wacht tot de onderdelen afgekoeld zijn om het risico op brandwonden te vermijden.
- Maak het rooster en de binnenkant van de bak regelmatig (afhankelijk van het gebruik en de functie van de kamer) schoon met een stofzuiger.
- Gebruik geen producten op basis van oplosmiddelen en detergenten.
- Elke 6 maanden: controle warmtewisselaar, roosters, condensaatafvoer en systeem ontluichten.

## Ontmanteling:

Wanneer het toestel gedurende langere tijd niet wordt gebruikt, moet het worden losgekoppeld van de elektrische aansluiting op het elektriciteitsnet.

-  Als er bevriezingsgevaar bestaat, dient een geschikte hoeveelheid antivriesvloeistof aan het systeem worden toegevoegd. Antivriesvloeistof kan de prestaties van het toestel beïnvloeden! Besteed aandacht aan de veiligheidsinstructies op de verpakking van de antivriesvloeistof.

## Verpakking:


-  Verwijder het verpakkingsmateriaal en breng het naar de juiste inzamelpunten of

recyclingfaciliteiten, in overeenstemming met de plaatselijke voorschriften.

-  Laat de verpakking niet binnen bereik van kinderen.

## Installatie

Het toestel moet worden geïnstalleerd door een erkend installateur in overeenstemming met deze handleiding en de nationaal en lokaal geldende bouw- en veiligheidsvoorschriften. Onjuiste installatie kan leiden tot productstoringen, verminderde prestaties, trillingen of een hoger geluidsniveau.

-  Het toestel heeft mogelijks scherpe randen; draag gepaste bescherming tijdens de installatie/ onderhoud.
- Alle afmetingen aangegeven in de handleiding moeten worden gerespecteerd om de prestaties te garanderen en om installatie en onderhoud mogelijk te maken. Voorzie extra ruimte indien ventielen moeten worden geïnstalleerd.
- Zorg dat trillingen niet kunnen worden overgedragen tussen verschillende elementen d.m.v. contactgeluisisolatie.
- Indien koeling: isoleer de hydraulische leidingen.
- Wanneer de condensafvoerleidingen op het toestel worden aangesloten, moet het buizensysteem voldoende worden ondersteund, zodat bij (eventuele) belasting van de leidingen deze niet op het condensafvoerbakje van het toestel komt.

NL

## Richtlijnen plaatsing toestel:


- Wand-/plafondtoestel: wand/plafond waarop het toestel wordt geïnstalleerd, moet perfect vlak en sterk genoeg zijn om het gewicht te dragen en mag geen buizen of elektrische draden bevatten.
- Geen obstakels in de directe omgeving die de inlaat- en uitlaatluchtstroom kunnen hinderen.

## Opstarten:


-  Het (her)opstarten en in bedrijf stellen van het toestel moet worden uitgevoerd door professioneel gekwalificeerd personeel. Controleer voorafgaand of:
  - het toestel correct is geplaatst.
  - de toevoer- en retourleidingen correct zijn aangesloten en -indien koeling- geïsoleerd.
  - de leidingen zuiver zijn en de lucht verwijderd.
  - de ventilatieroosters, warmtewisselaars en condensaatvoer zuiver zijn.
  - de bedradingsaansluitingen correct en goed vastgedraaid zijn.
  - de voedingsspanning correct is.

**Laat het toestel minimaal 3 uur op de hoogste stand draaien en controleer op afwijkingen.**

## 2. SYMBOLEN


 gevaartekens

 gevaar: componenten onder spanning


 gevaar: scherpe onderdelen / randen


 gevaar: hete componenten / oppervlaktes

 gevaar: bewegende onderdelen

 opgelet: belangrijke waarschuwing / mededeling

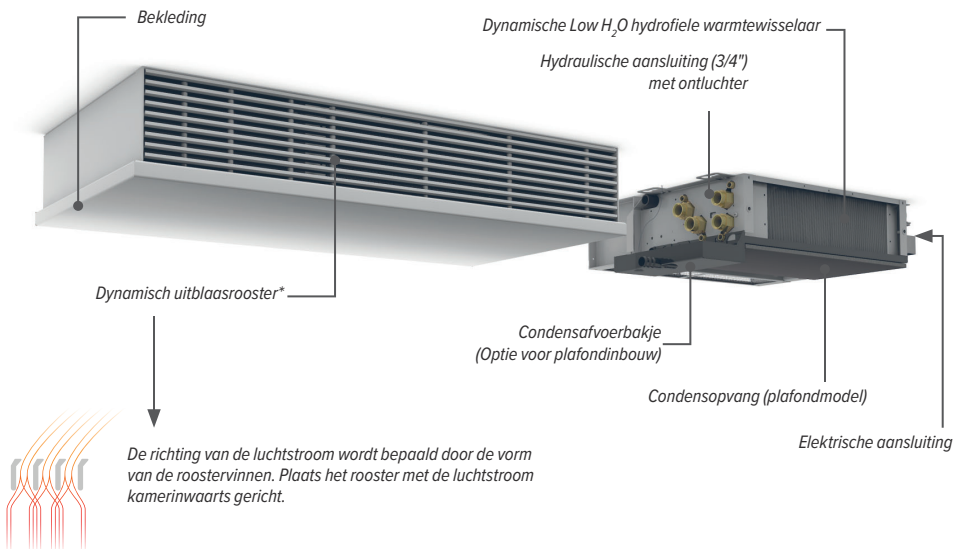
 milieu-bescherming teken

 VDC - gelijkstroom

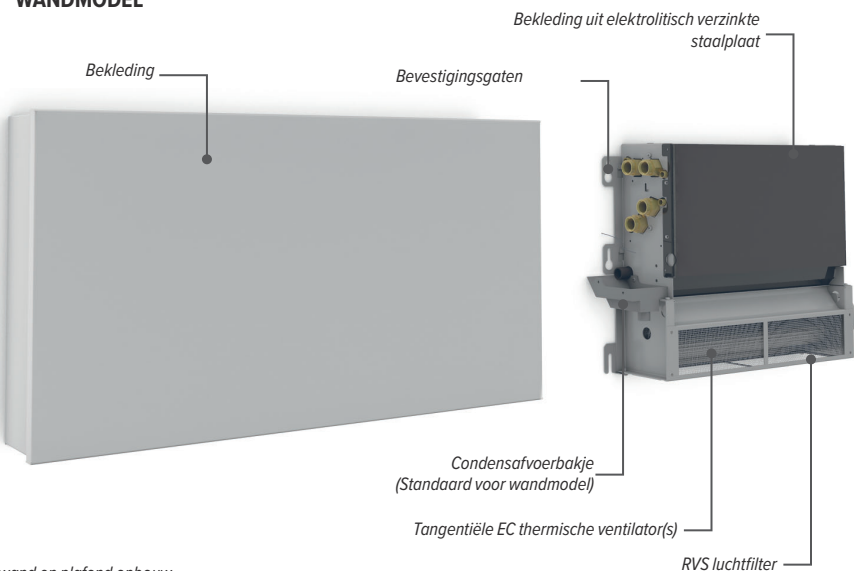
 VAC - wisselstroom

### 3. ONDERDELEN

#### 3.1. PLAFONDMODEL



#### 3.2. WANDMODEL

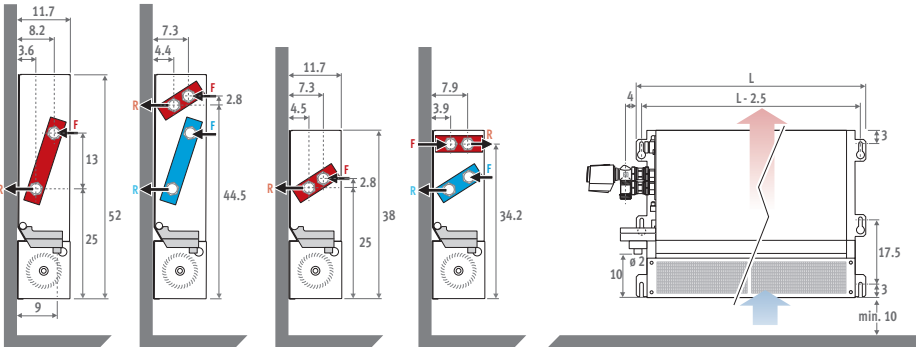


\* voor wand en plafond opbouw

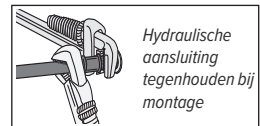
## 4. TECHNISCHE GEGEVENS

### 4.1. AFMETINGEN WANDMODEL

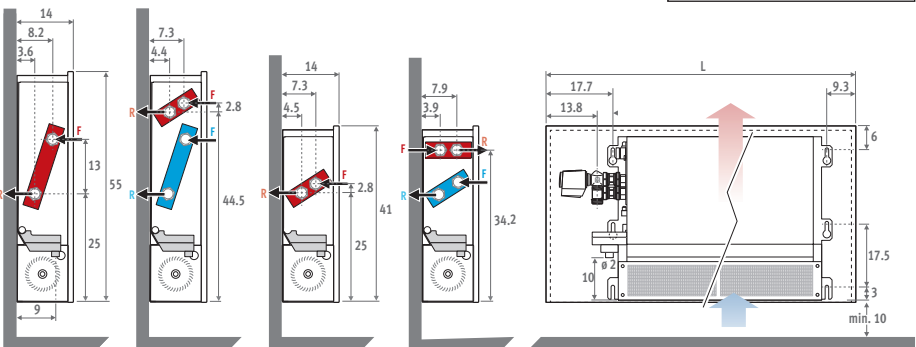
#### 4.1.1. Wandinbouw: Briza 038 / Briza 052



\*Condensafvoerbakje: Standaard voor wandmodel / Optie voor plafondinbouw



#### 4.1.2. Wandopbouw: Briza 041 / Briza 055

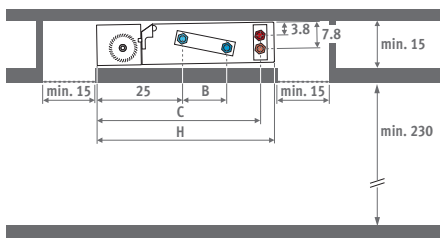
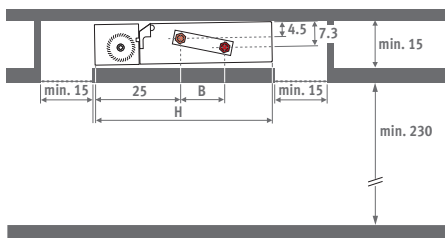


\*Condensafvoerbakje: Standaard voor wandmodel / Optie voor plafondinbouw

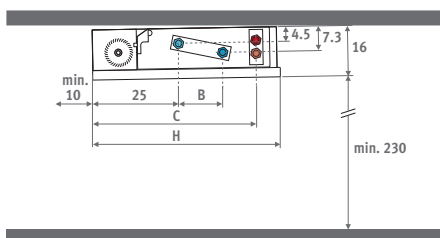
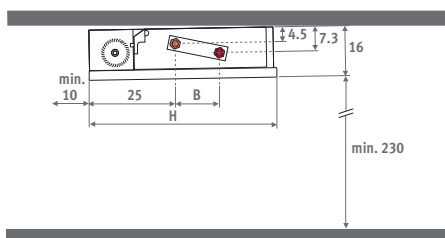
	L (CM)			
BRIZA 038 / BRIZA 052	50.5	70.5	100.5	120.5
BRIZA 041 / BRIZA 055	75	95	125	145

## 4.2. AFMETINGEN PLAFONDMODEL

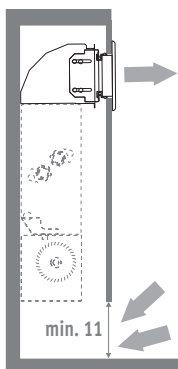
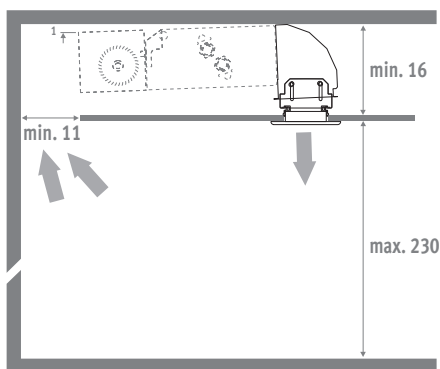
### 4.2.1. Plafondinbouw: Briza 038 / Briza 052



### 4.3.1. Plafond opbouw: Briza 041 / Briza 055



## 4.3. INBOUWMODEL MET UITBLAASHOEKSTUK



H	038	052	041	055
B (CM)	2.8	13.0	2.8	13.0
C (CM)	36.7	47.7	36.7	47.7



## 5. WERKINGSLIMIETEN

Als het toestel wordt bevoeid met koelwater, zal de condensvorming die op de warmtewisselaar ontstaat worden afgevoerd via de condensafvoeraansluiting. Bij zeer lage koelwatertemperatuur en zeer hoge luchtvochtigheid kan er ook condensvorming ontstaan op andere componenten dan de warmtewisselaar. Deze wordt niet opgevangen in de condensafvoer, maar druppelt eventueel onder het toestel. Om dit te vermijden, moet een minimum toegelaten watertemperatuur in rekening worden gebracht in functie van de relatieve vochtigheid en temperatuur van de omgevingslucht.

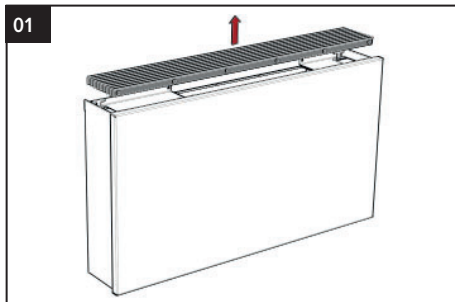
### Toegestane minimum watertemperatuur (°C)

		OMGEVINGSTEMPERATUUR / DROGE BOL TEMPERATUUR (°C)					
		21 °C	23 °C	25 °C	27 °C	29 °C	31 °C
RH (%)	40 %	3 °C	3 °C	3 °C	3 °C	3 °C	4 °C
	50 %	3 °C	3 °C	3 °C	3 °C	4 °C	6 °C
	60 %	3 °C	3 °C	4 °C	4 °C	6 °C	8 °C
	70 %	3 °C	4 °C	5 °C	6 °C	8 °C	10 °C
	80 %	4 °C	5 °C	6 °C	8 °C	10 °C	/
	90 %	5 °C	6 °C	8 °C	10 °C	/	/
	100 %	6 °C	8 °C	10 °C	/	/	/

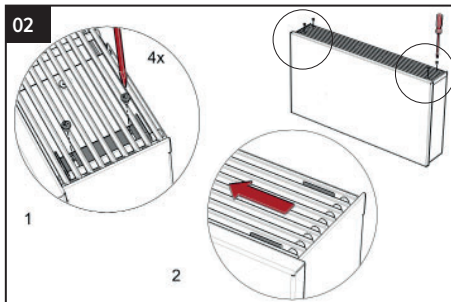
 Toegestane minimum watertemperatuur

NL

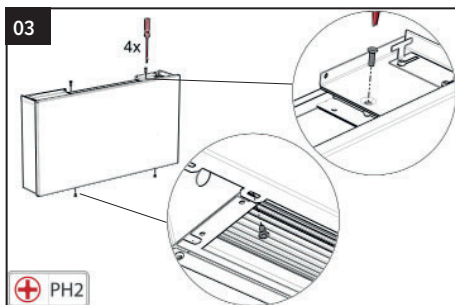
## 6. INSTALLATIE



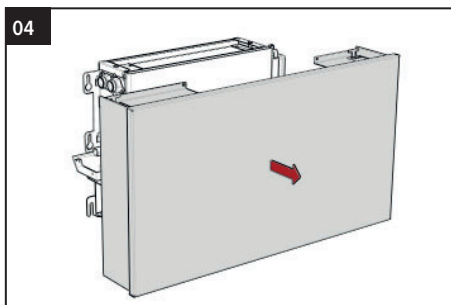
Verwijder het rooster.



Enkel voor plafondopbouw:  
- Draai de roosterbevestiging los.  
- Schuif de klemplaatjes naar de buitenzijde van het rooster.

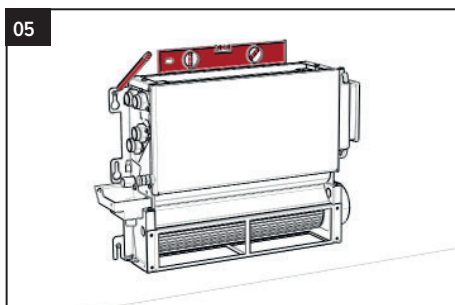


Verwijder de schroeven boven- en onderaan het toestel.

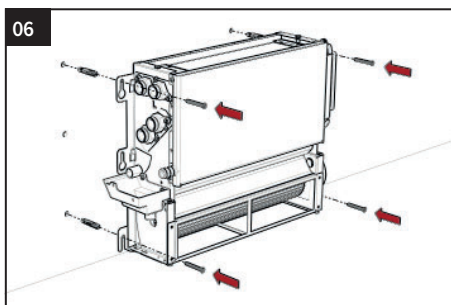


De omkasting kan nu in zijn geheel verwijderd worden.

De verdere technische installatie en aansluiting(en) is identiek voor de Briza inbouw en opbouw toestellen.  
– Respecteer de aangegeven vrije ruimte rond het toestel.  
– Als het toestel gebruikt wordt voor koelen moeten de hydraulische leidingen geïsoleerd worden.  
– Bij gebruik van toestellen voor koeling: ijzeren koppelingen verboden.

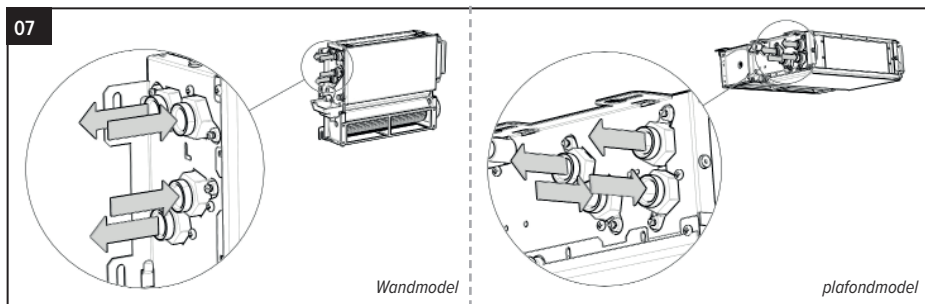


Markeer de bevestigingspunten op de muur of het plafond volgens de bevestigingsgaten van het toestel, of volgens de afmetingen zoals aangegeven op pag. 7



Het type wand/plafond bepaalt welk soort plug en schroef gebruikt dient te worden.

## 6.1. HYDRAULISCHE AANSLUITING



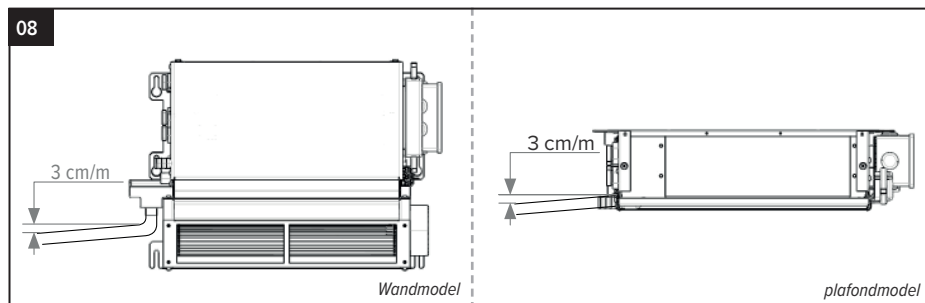
Sluit het toestel aan met behulp van de aangegeven inlaat- /uitlaataansluitingen op het hydraulisch systeem. Zorg dat de aansluitingen luchtdicht zijn, gebruik hiervoor een afdichtmiddel. De warmtewisselaar is voorzien van een ontlufter.



Hydraulische aansluiting tegenhouden bij montage!

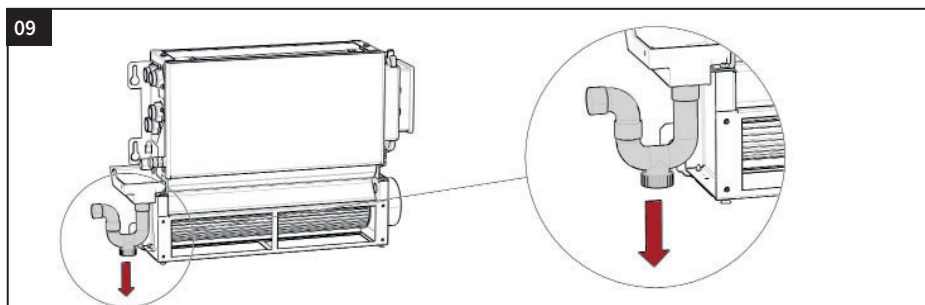


Verwijder plug bij hydraulische aansluiting.



Installeer de condensafvoer. Het toestel moet opgehangen worden met een lichte afloop richting condensafvoer, om ervoor te zorgen dat het condensatie water vlot afgevoerd wordt.

⚠ Bij het niet gebruiken van de condensafvoerpan, moet de afvoerbuis rechtstreeks op de condensopvang aangesloten worden. In dit geval moeten de hydraulische leidingen en de ventielen die gebruikt worden voor koelingwater geïsoleerd worden tegen condensatie.

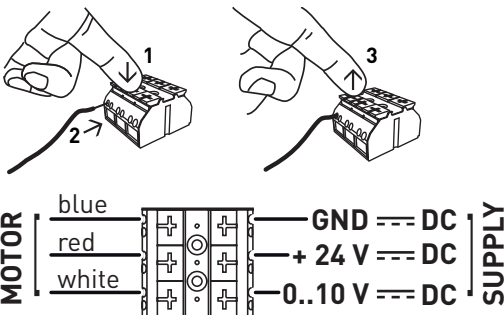
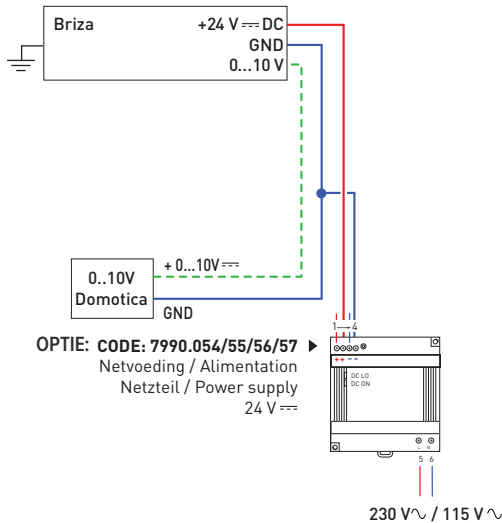


De condensafvoerbuis moet voorzien zijn van een geurafsluiter. Voorzie steeds een aftapdop aan het onderste deel van de hevel om een snelle reiniging mogelijk te maken. Giet water in de condensopvang en controleer of deze normaal leeg loopt. Zo niet, controleer de afloophoek. Zorg ervoor dat de afvoerleidingen niet mechanisch belast worden.

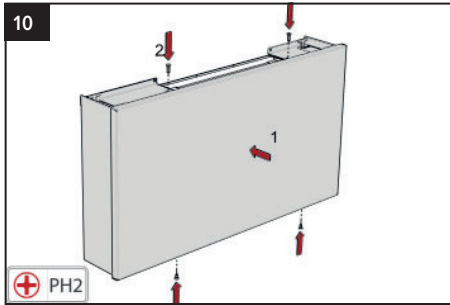
## 6.2. ELEKTRISCHE AANSLUITING

- Een niet-conforme elektrische aansluiting ontslaat Jaga NV van elke aansprakelijkheid met betrekking tot eventuele schade of letsel.
- Controleer of de spanning en de frequentie van het elektriciteitsnet overeenstemt met de gegevens op de kentekenplaat van het toestel.
- Het geïnstalleerd beschikbaar vermogen voldoende is voor de werking van het toestel
- Indien het apparaat op een metalen oppervlak gemonteerd wordt, moet de aard-aansluiting in overeenstemming met de plaatselijke reglementen geïnstalleerd worden. De aardgeleider moet langer zijn dan de andere leidingen zodat deze als laatste bevestigd blijft als de andere leidingen zouden losraken van de aansluitblok.
- De stroomkabel-sectie voldoende is voor de aan te voeren stroom.

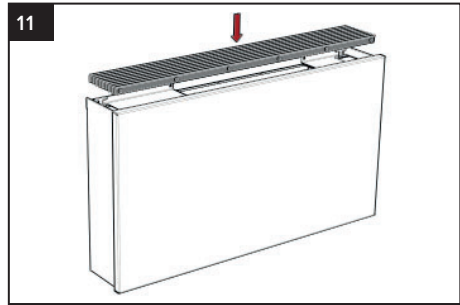
### Optie: Elektrische aansluiting op domotica - 0...10V ~~~



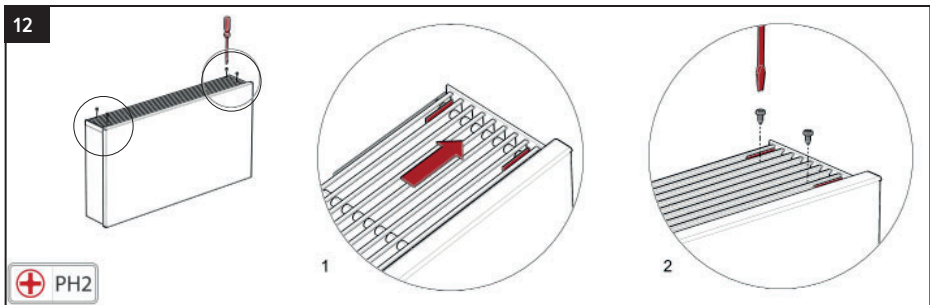
## Voor wand en plafond opbouw:



Positioneer de omkasting en veranker de schroeven boven- en onderaan het toestel.



Plaats het rooster.



Enkel voor plafondopbouw: Schuif de klemplaatjes naar de binnenzijde van het rooster en veranker de roosterbeveiliging.

## 7. CONFORMITEITSVERKLARING

### CONFORMITEITSVERKLARING

CEO JAGA N.V.  
Jan Kriekels

26/03/2018

JAGA N.V. - Verbindingslaan 16 - B 3590, verklaart hierbij op eigen exclusieve verantwoordelijkheid dat het product waarop deze betrekking heeft: **BRIZA 12, BRIZA 22** Conform is met de normen of andere documenten op voorwaarde dat ze worden gebruikt overeenkomstig onze instructies: **NBN EN 60335-1 BASED ON EN60335-1:2012 + A11:2014 / NBN EN 60335-2-80 BASED ON EN 60335-2-80:2003 + A1:2004 + A2:2009**

Overeenkomstig de bepalingen van de Richtlijnen:

- Low Voltage 2014/35/EC
- EMC 2014/30/EC
- Machinery 2006/42/EC



## 8. GARANTIEBEPALING

1. De waarborg is slechts geldig bij normaal gebruik van het toestel, door de eerste eigenaar en mits geïnstalleerd te zijn volgens de normen en voorwaarden voorzien in de handleiding en volgens de regels van een goed vakmanschap.
2. De waarborg slaat alleen op het toestel of onderdelen van het toestel. Jaga heeft de keuze tussen het vervangen of het herstellen van het toestel of de defecte onderdelen. Bij wijzigingen aangebracht aan het model, heeft Jaga het recht gelijkwaardige doch niet identieke onderdelen of toestellen te leveren. In de gevallen waarin de waarborg kan ingeroepen worden, verleent Jaga gedurende de eerste zes maanden na levering een supplementaire waarborg voor alle kosten van verplaatsing en herstelling.
3. De waarborg wordt verstrekt gedurende de periode(s) zoals vermeld in dit garantiebewijs. De vervanging of herstelling verlengt in geen geval de oorspronkelijke waarborgperiode.
4. Er wordt geen waarborg verleend op toestellen of onderdelen waarop de informatie omtrent type en serienummer ontbreken, of waarvan de fabricatienummers verwijderd of gewijzigd werden. Hetzelfde geldt voor toestellen die hersteld of veranderd werden door personen die daartoe door Jaga niet gemachtigd zijn.
5. Voor schade welke voortkomt uit de plaatsing van het toestel, uit de aansluitingen, zowel waterzijdige als elektrische, uit defecte elektrische installaties, uit het gebruik van spanning die afwijkt van de normale spanning voorzien voor de werking van het toestel (idem voor hydraulische druk), uit defecten te wijten aan fouten in omringende apparatuur etc. verleent Jaga geen enkele waarborg. Er wordt evenmin garantie verleend in geval van gebruik van niet geschikte aansluitstukken. Onze verwarmingslichamen worden in geen geval gegarandeerd, indien ze worden verwarmd door industriewater, stoom of water dat chemische producten of grote hoeveelheden zuurstof bevat. De kwaliteit van het systeemwater moet voldoen aan de richtlijn VDI 2035-2. De waarborg vervalt ook wanneer de verwarmingslichamen geplaatst worden in een agressieve atmosferische omgeving (amoniak, bijtende stoffen, enz ...). In deze omstandigheden moet de koper zich wenden tot de schadeveroorzaker. De plaatsing van gelakte radiatoren is evenmin toegelaten in vochtige ruimtes.
6. Jaga wijst elke verantwoordelijkheid en garantie van de hand door defecten welke ontstaan door verkeerde behandeling en/of gebruik van een toestel, onvoldoende of verkeerd onderhoud, val van het toestel of transport zonder de nodige voorzorgsmaatregelen. Hetzelfde geldt voor toestellen die zo ingebouwd zijn dat ze niet eenvoudig bereikbaar zijn.
7. In alle gevallen waar de waarborg geldt maar waar de levering meer dan 6 maanden verstreken is, en in alle andere gevallen worden de verplaatsingskosten en de werkuren aangerekend volgens schalen welke door Jaga vastgesteld zijn. De klanten kunnen deze schalen voorafgaand opvragen, hetzij bij de verkoopadministratie hetzij bij de technicus, die zich voor de herstelling ter plaatse aanbiedt.
8. Elke tussenkomst van Jaga die niet onder de garantiebepalingen valt, dient contant betaald te worden aan de technicus van de dienst-na-verkoop.
9. De waarborg vangt aan vanaf de facturatedatum. Bij ontbreken van een factuur geldt het serienummer of de productiedatum.
10. Bij betwistingen zijn enkel de rechtbanken van het gerechtelijk arrondissement Hasselt bevoegd. Deze zal het Belgische recht toepassen, zelfs in geval van verkoop aan onderdanen van andere EU-lidstaten, dan wel aan deze niet behorend tot de EU.

## TABLE DES MATIÈRES

1. DIRECTIVES GÉNÉRALE.....	16
2. SYMBOLES.....	16
3. PIÈCES DÉTACHÉES.....	18
3.1. MODÈLE-POUR-PLAFOND .....	18
3.2. MODÈLE MURAL .....	18
4. DONNÉES TECHNIQUES.....	19
4.1. DIMENSIONS MODÈLE MURAL.....	19
4.1.1. ENCASTREMENT MURAL: BRIZA 038 / BRIZA 052.....	19
4.1.2. MONTAGE MURAL: BRIZA 041 / BRIZA 055 .....	19
4.2. DIMENSIONS MODÈLE-POUR-PLAFOND .....	20
4.2.1. ENCASTREMENT PLAFOND: BRIZA 038 / BRIZA 052 .....	20
4.1.3. MONTAGE AU PLAFOND: BRIZA 041 / BRIZA 055 .....	20
4.3. MODÈLE À ENCASTRER AVEC ÉLÉMENT ANGULAIRE DE SOUFFLAGE .....	20
5. LIMITES DE FONCTIONNEMENT.....	21
6. INSTALLATION.....	22
6.1. RACCORDEMENT HYDRAULIQUE.....	23
6.2. RACCORDEMENT ÉLECTRIQUE .....	24
7. DÉCLARATION DE CONFORMITÉ.....	25
8. GARANTIE.....	26

FR

Vu que le développement et le renouvellement des produits est un processus continu, toutes ces données sont mentionnées sous réserve de modifications éventuelles.

### info importante




Lisez ce manuel attentivement pour une installation correcte du produit. Seul le respect total de ce manuel peut éviter les erreurs et assurer un bon fonctionnement. Le non-respect des règles de sécurité, des conditions de montage, des instructions, des avertissements et des remarques figurant dans ce document peut entraîner des blessures corporelles ou endommager l'appareil. Veuillez conserver ces instructions.

Cet appareil n'est pas destiné à être utilisé par des personnes (dont les enfants) avec des capacités physiques, sensorielles ou mentales diminuées ou qui manquent d'expérience ou de connaissance, à moins que quelqu'un qui soit responsable de leur sécurité ne les surveille ou ne leur ait expliqué comment l'appareil doit être utilisé. Gardez les enfants sous surveillance afin d'éviter qu'ils ne jouent pas avec l'appareil.

### La garantie tombe en cas de:

- fautes ou dommages occasionnés par le non-respect des instructions de montage, de nettoyage ou d'utilisation du fabricant.
  - une utilisation et/ou traitement incorrect(e), inapproprié(e) et/ou irresponsable de l'appareil.
  - réparations incorrectes ou incomplètes et pannes dues à des facteurs externes.
  - à des réparations effectuées soi-même à l'appareil.
  - appareils montés de telle manière qu'ils ne sont pas aisément accessibles.
- Cet appareil est soumis aux conditions générales de garantie de Jaga NV.

## 1. DIRECTIVES GÉNÉRALE


- Contrôlez tous les composants par rapport aux dommages visibles.
- La maintenance de l'unité doit être effectuée en prenant soin de ne pas endommager la structure externe et les parties mécaniques et électriques internes.
- L'appareil doit toujours être accessible pour l'entretien.
- Ne placez aucun objet sur l'appareil.
-  N'insérez aucun objet dans les ouvertures d'alimentation et de circulation d'air.

### Identification de l'appareil:

Le numéro de série est indiqué sur le côté droit de l'appareil (sur le côté gauche si les connexions se trouvent à droite de l'appareil).

### Operatieve limieten:



Une installation non conforme aux limites opérationnelles spécifiées dégage Jaga NV de toute responsabilité relative aux dommages matériels et corporels.

- température d'eau max: 90°C
- pression maximale échangeur de chaleur: 20 bar
- Tension d'alimentation: 24 V  DC ±10 %

### Utilisation:


- L'appareil est conçu pour des applications de chauffage et refroidissement à l'intérieur; toute autre utilisation est strictement interdite. Il est interdit d'installer l'appareil dans un environnement présentant des risques d'explosion.
- L'appareil est conçu et réalisé dans le seul but de fonctionner en tant qu'unité finale pour le traitement de l'air avec des plénums soufflant optionnels et en tant qu'unité murale ou pour plafond.
- L'environnement doit être sec et sans poussière, avec une température entre 5°C et 70°C et une humidité relative < 90 %. (norm IEC EN 60335-2-40)
- L'appareil n'est pas destiné à des applications industrielles.
- L'utilisation de l'appareil est interdite aux enfants et personnes handicapées non accompagnées.

### Entretien:


- Toutes les réparations et tous les travaux d'entretien doivent être effectués par un personnel professionnel qualifié.
-   Avant d'effectuer des travaux de nettoyage et d'entretien, déconnectez l'appareil du réseau électrique en coupant l'interrupteur principal. Attendez jusqu'à ce que les éléments soient refroidis pour éviter le risque de brûlure.
- Nettoyez régulièrement la grille et l'intérieur du bac (en fonction de l'utilisation et de la fonction de la pièce) au moyen d'un aspirateur.
- N'utilisez pas de produits à base de solvants et de détergents.
- Tous les 6 mois : contrôle de l'échangeur de chaleur, des grilles, de l'évacuation de la condensation et du système de purge.

### Démontage:


Lorsque l'appareil n'est pas utilisé pendant une longue période, il doit être déconnecté du réseau électrique.

-  S'il y a un risque de gel, une quantité appropriée d'antigel doit être ajoutée au système. L'antigel peut influencer les prestations de l'appareil ! Soyez attentif aux consignes de sécurité sur l'emballage de l'antigel.

### Emballage:


-  Enlevez l'emballage et apportez-le au centre de tri approprié ou de recyclage conformément aux prescriptions environnementales.



-  Ne laissez pas l'emballage à portée des enfants.

## Installation


L'appareil doit être installé par un installateur agréé conformément aux instructions du manuel et aux prescriptions de construction et de sécurité en vigueur au niveau national et local. Une mauvaise installation peut entraîner des dysfonctionnements, des performances réduites, des vibrations ou un niveau sonore plus élevé.

-  L'appareil peut présenter des bords coupants ; portez les protections adaptées pendant l'installation ou l'entretien.
- Toutes les dimensions indiquées dans le manuel doivent être respectées pour garantir les prestations et permettre l'installation et l'entretien. Prévoyez un espace supplémentaire s'il faut installer des vannes.
- Veillez à ce que les vibrations ne puissent pas être transmises entre différents éléments au moyen d'une isolation des bruits de contact.
- En cas de refroidissement : isolez les conduites hydrauliques.
- Lorsque les conduites d'évacuation de la condensation sont connectées à l'appareil, le jeu de tuyaux doit être suffisamment soutenu, afin qu'en cas de contrainte (éventuelle) sur les conduites, celles-ci ne se retrouvent pas sur le bac de récupération de la condensation de l'appareil.

## Directives pour le placement de l'appareil:

- Appareil pour le mur ou le plafond : le mur/plafond sur lequel l'appareil est installé doit être parfaitement plat et suffisamment solide pour supporter le poids et ne peut comporter aucun tuyau ou fil électrique.
- Aucun obstacle dans l'environnement immédiat susceptible de gêner l'arrivée et l'évacuation de l'air.

## Démarrage:

 Le (re)démarrage et la mise en service de l'appareil doivent être effectués par un personnel professionnel qualifié. Vérifiez au préalable si:

- l'appareil est correctement placé.
- les conduites d'alimentation et de retour sont bien raccordées et - en cas de refroidissement - isolées.
- les conduites sont propres et l'air évacué.
- les grilles de ventilation, les échangeurs de chaleur et l'évacuation de la condensation sont propres.
- les raccords de câbles sont fixés correctement et bien serrés.
- la tension d'alimentation est correcte.

**Laissez tourner l'appareil pendant 3 heures minimum dans sa position la plus haute et vérifiez les écarts.**

## 2. SYMBOLES


 Danger general

 Danger: composants sous tension

 Danger: surfaces coupantes

 Danger: surfaces chaudes

 Danger: pièces en mouvement

 Attention: mises en garde importantes

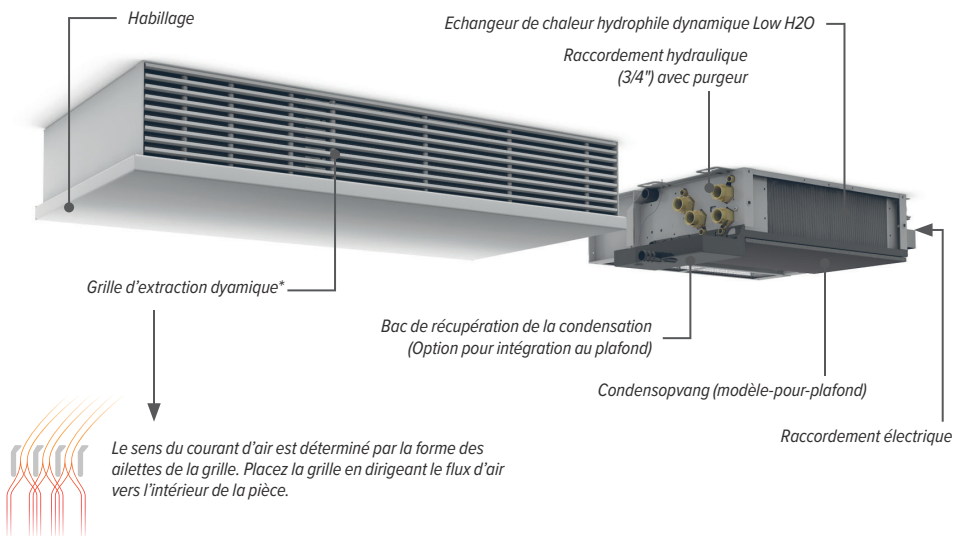
 Indication protection de l'environnement

 VDC - courant constant

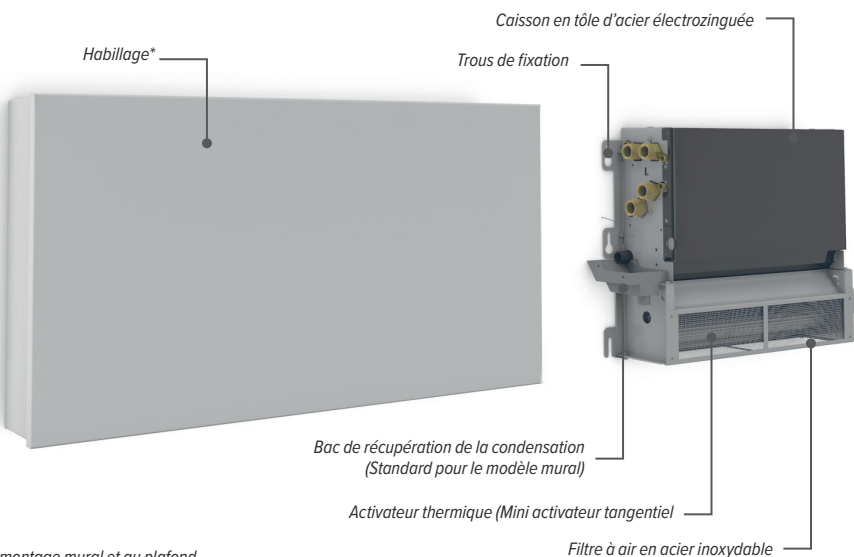
 VAC - courant alternatif

### 3. PIÈCES DÉTACHÉES

#### 3.1. MODÈLE-POUR-PLAFOND



#### 3.2. MODÈLE MURAL

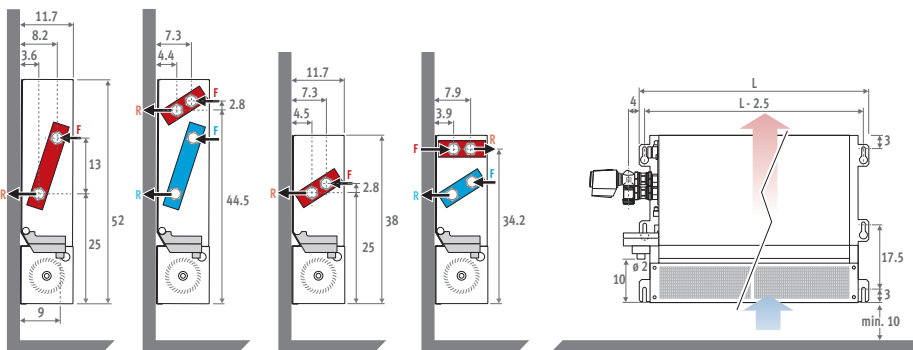


\* Pour montage mural et au plafond

## 4. DONNÉES TECHNIQUES

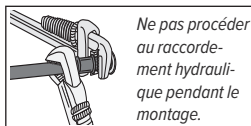
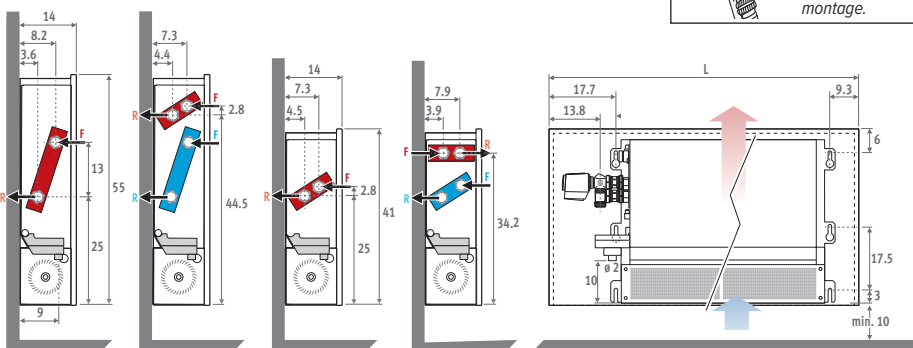
### 4.1. DIMENSIONS MODÈLE MURAL

#### 4.1.1. Encastrement mural: Briza 038 / Briza 052



\*Bac de récupération de la condensation: Standard pour le modèle mural / Option pour intégration au plafond

#### 4.1.2. Montage mural: Briza 041 / Briza 055



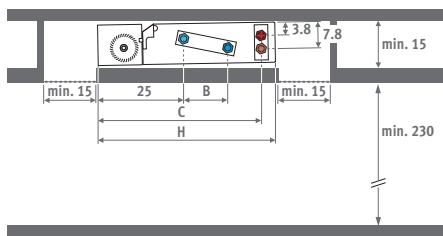
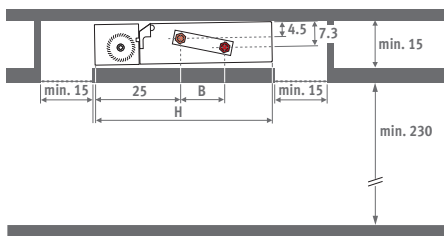
Ne pas procéder au raccordement hydraulique pendant le montage.

\*Bac de récupération de la condensation: Standard pour le modèle mural / Option pour intégration au plafond

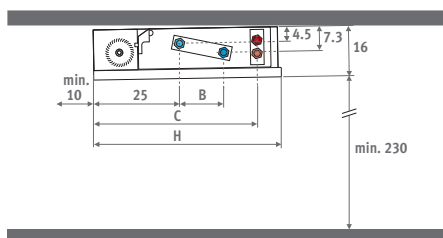
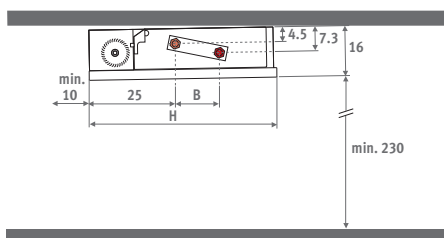
	L (CM)			
BRIZA 038 / BRIZA 052	50.5	70.5	100.5	120.5
BRIZA 041 / BRIZA 055	75	95	125	145

## 4.2. DIMENSIONS MODÈLE-POUR-PLAFOND

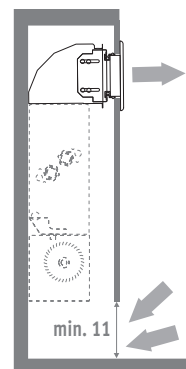
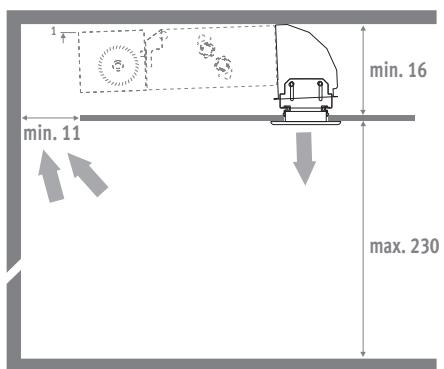
### 4.2.1. Encastrement plafond: Briza 038 / Briza 052



### 4.1.3. Montage au plafond: Briza 041 / Briza 055



## 4.3. MODÈLE À ENCASTRER AVEC ÉLÉMENT ANGULAIRE DE SOUFFLAGE



H	038	052	041	055
B (CM)	2.8	13.0	2.8	13.0
C (CM)	36.7	47.7	36.7	47.7

## 5. LIMITES DE FONCTIONNEMENT

Si l'appareil est irrigué avec de l'eau de refroidissement, la condensation qui se forme sur l'échangeur de chaleur sera évacuée par le raccord de drainage de la condensation. En cas de température d'eau très basse et de taux d'humidité très élevé, de la condensation peut aussi se former sur d'autres composants que l'échangeur de chaleur. Celle-ci n'est pas collectée par le bac d'évacuation de la condensation mais goutte éventuellement sous l'appareil. Pour éviter ceci, il faut prévoir une température d'eau minimum en fonction de l'humidité relative et de la température de l'air ambiant.

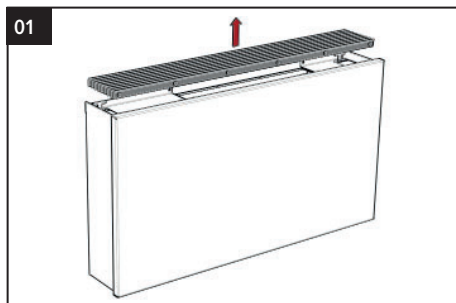
### Température d'eau minimum autorisée (°C)

		TEMPÉRATURE AMBIANTE / TEMPÉRATURE DE BULBE SEC (°C)					
		21 °C	23 °C	25 °C	27 °C	29 °C	31 °C
RH (%)	40 %	3 °C	3 °C	3 °C	3 °C	3 °C	4 °C
	50 %	3 °C	3 °C	3 °C	3 °C	4 °C	6 °C
	60 %	3 °C	3 °C	4 °C	4 °C	6 °C	8 °C
	70 %	3 °C	4 °C	5 °C	6 °C	8 °C	10 °C
	80 %	4 °C	5 °C	6 °C	8 °C	10 °C	/
	90 %	5 °C	6 °C	8 °C	10 °C	/	/
	100 %	6 °C	8 °C	10 °C	/	/	/

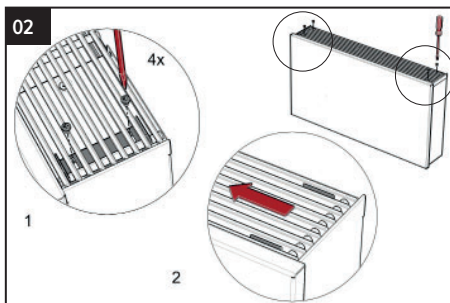
Température d'eau minimum autorisée

FR

## 6. INSTALLATION



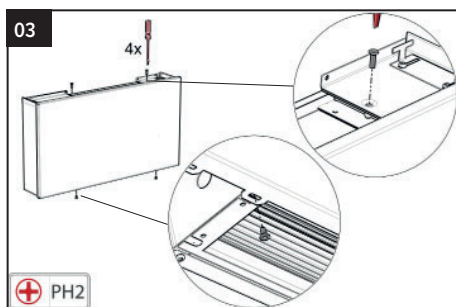
Retirez la grille.



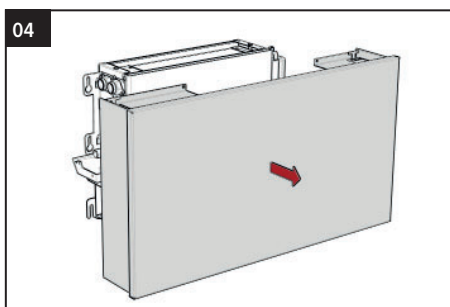
Uniquement pour un montage au plafond:

- désserrer la protection de la grille.

- Faites glisser les plaques de serrage vers l'extérieur de la grille.



Retirez les vis en haut et en bas de l'appareil.



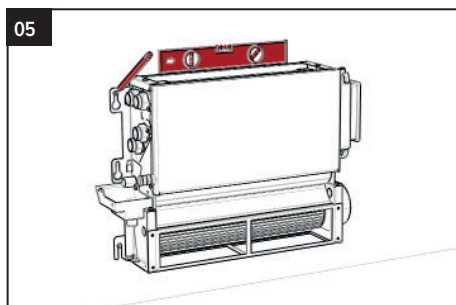
Le caisson peut maintenant être totalement retiré.

L'installation technique et la/les connexion(s) ultérieures sont identiques pour les appareils Briza encastrables ou apparents.

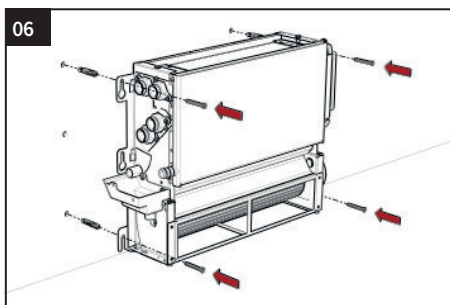
– Respectez l'espace libre spécifié autour de l'appareil

– Si l'appareil est utilisé pour refroidir, les conduites hydrauliques doivent être isolées.

– Lors de l'utilisation d'appareils de refroidissement: raccord en fer interdits

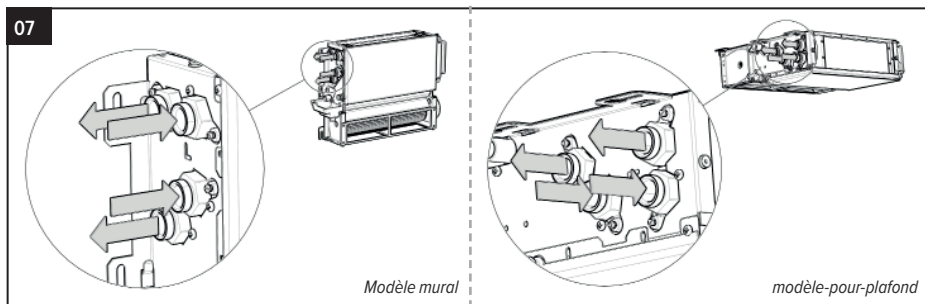


Marquez les points de fixation sur le mur ou au plafond selon les trous de fixation de l'appareil, ou selon les dimensions indiquées à la p.19.



Le type de mur/plafond détermine le type de cheville et de vis qu'il convient d'utiliser.

## 6.1. RACCORDEMENT HYDRAULIQUE



Raccordez l'appareil au système hydraulique au moyen des raccords d'alimentation et d'évacuation indiqués. Veillez à ce que les connexions soient hermétiques. Utilisez pour cela un produit d'étanchéité. L'échangeur de chaleur est doté d'un purgeur.

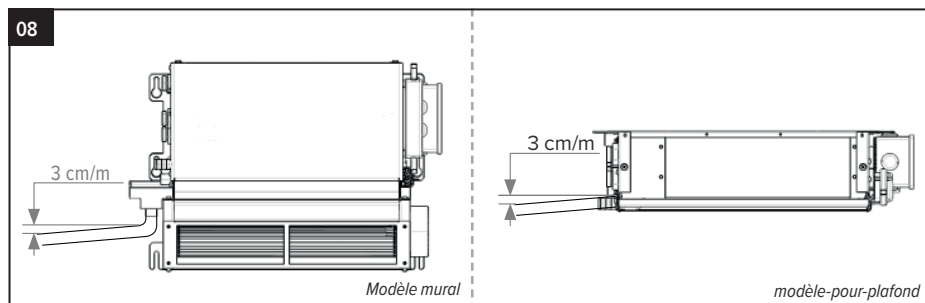


Ne pas procéder au raccordement hydraulique pendant le montage.



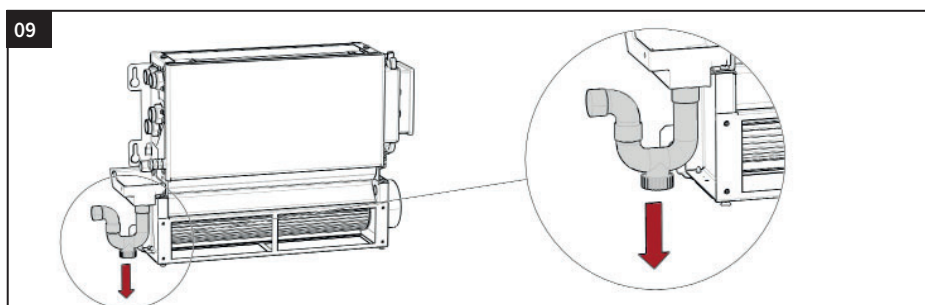
Enlever le bouchon au raccordement hydraulique.

FR



Installer le système de drainage. L'appareil doit être suspendu avec un écoulement vers le système de drainage de la condensation afin d'assurer une évacuation rapide de l'eau de condensation.

⚠ Si vous n'utilisez pas le bac de récupération de la condensation, le tuyau d'évacuation doit être directement raccordé sur la collecte de condensation. Dans ce cas, les conduites hydrauliques et les vannes utilisées pour l'eau de refroidissement doivent être isolées contre la condensation.

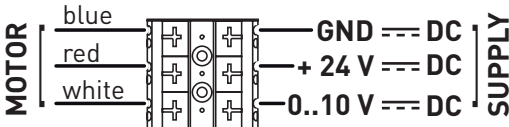
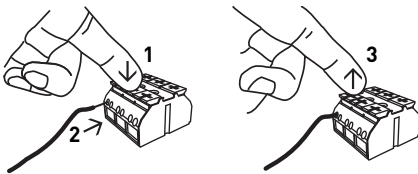
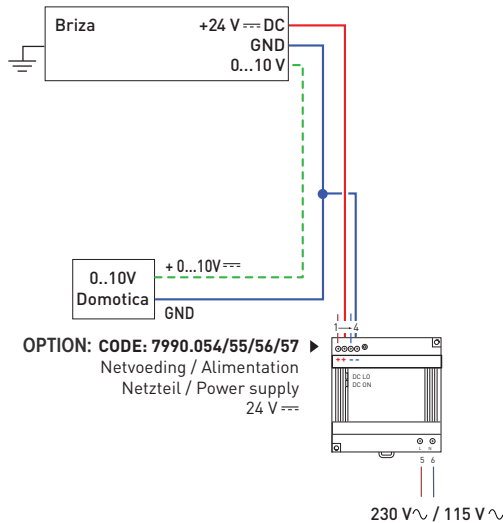


Le système d'évacuation de la condensation doit prévoir un siphon approprié pour éviter l'infiltration des odeurs. Il faut toujours prévoir un bouchon pour le nettoyage dans la partie basse du siphon ou le réaliser de manière à permettre un démontage rapide, verser l'eau dans le bac de récupération de la condensation et vérifier que le liquide est correctement évacué, en suivant le parcours jusqu'à la sortie de l'évacuation de condensation. Si l'écoulement ne s'effectue pas correctement, contrôler l'inclinaison et rechercher les éventuels points d'obstruction. Positionnez le tuyau d'évacuation de manière à ne pas solliciter mécaniquement le raccord d'évacuation de l'unité.

## 6.2. RACCORDEMENT ÉLECTRIQUE

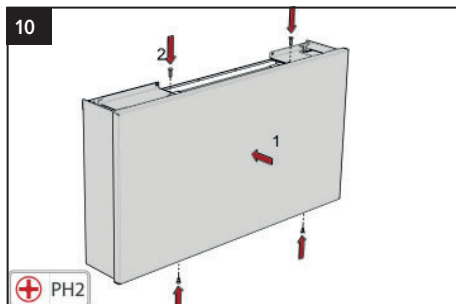
- Une connexion électrique non conforme dégage Jaga NV de toute responsabilité relative à des dégâts ou blessures éventuels.
- Contrôlez si la tension et la fréquence du réseau électrique correspondent aux données sur la plaque signalétique de l'appareil.
- LA PUISSANCE disponible installée est suffisante pour le fonctionnement de l'appareil.
- Si l'appareil est monté sur une surface métallique, le raccord à la terre doit être installé conformément aux règlements locaux. La prise de terre doit être plus longue que les autres conduites de manière à ce qu'elle reste branchée au cas où les autres se détacheraient du bloc de connexion.
- La section du câble d'alimentation est suffisante pour le courant à fournir.

### Option: Connexion électrique à la domotique - 0...10V ---





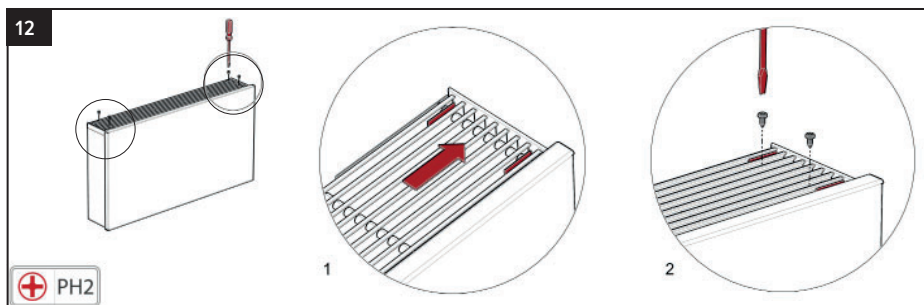
Pour montage mural et au plafond:



Positionnez le caisson et fixez les vis au-dessus et en-dessous de l'appareil.



Placer la grille.



Uniquement pour un montage au plafond: Faites glisser les plaques de serrage à l'intérieur de la grille et fixez la protection de la grille.

## 7. DÉCLARATION DE CONFORMITÉ

### DÉCLARATION DE CONFIRMITÉ

CEO JAGA N.V.  
Jan Kriekels

26/03/2018

JAGA N.V. - Verbindingslaan 16 - B 3590, déclare sous sa seule responsabilité que la produit visé par la présente déclaration: **BRIZA 12, BRIZA 22**

Est conforme aux normes ou autres documents pour autant qu'ils soient utilisés conformément à nos instructions: **NBN EN 60335-1 BASED ON EN60335-1:2012 + A11:2014 / NBN EN 60335-2-80 BASED ON EN 60335-2-80:2003 + A1:2004 + A2:2009**

Conformément aux stipulations des Directives:

- Low Voltage 2014/35/EC
- EMC 2014/30/EC
- Machinery 2006/42/EC



## 8. CLAUSE DE GARANTIE

1. La garantie n'est valable que si l'appareil est utilisé normalement, par le premier propriétaire et s'il est installé selon les normes et conditions définies dans les instructions et selon les règles de l'art.
2. La garantie ne porte que sur l'appareil ou les pièces détachées. Jaga a le choix de remplacer ou de réparer l'appareil ou les pièces détachées défectueuses. Dans le cas où le modèle sous garantie n'est plus en production, Jaga a le droit de le remplacer par un autre appareil ou des pièces détachées équivalentes. Dans les cas où la garantie joue, Jaga donne, pendant les premiers six mois, une garantie supplémentaire sur les frais de transport et la main d'oeuvre.
3. La garantie est donnée pour la période prévue par ce document. La réparation ou le remplacement ne changent en rien la période de garantie originale.
4. La garantie ne peut être invoquée pour des appareils ou pièces détachées sur lesquels manquent les informations concernant le type et la série, ou auxquels ces informations ont été enlevées ou modifiées. Ceci vaut également pour les appareils qui ont été réparés ou modifiés par des personnes non autorisées par Jaga.
5. Jaga n'accorde aucune garantie sur les appareils endommagés suite à une installation non conforme, à des raccordements - tant électriques que sanitaires - non conformes, à une installation électrique défectueuse, à l'utilisation d'une tension électrique non conforme à celle nécessaire au fonctionnement de l'appareil (idem pour la pression hydraulique), à une défectuosité des appareils environnants, à l'utilisation de pièces de raccordement non compatibles. Nos corps de chauffe ne restent en aucun cas sous garantie s'ils sont vidés à des époques déterminées ou pendant un certain temps, s'ils sont chauffés au moyen d'eaux industrielles, de vapeur ou d'eau qui contient des produits chimiques ou de grandes quantités d'oxygène. La qualité de l'eau présente dans l'installation doit être conforme à la directive VDI 2035-2. La garantie expire aussi quand les corps de chauffe sont installés dans un environnement où l'atmosphère est agressive (ammoniacale, matières caustiques, etc...). Dans tous ces cas, le client doit s'adresser au responsable de la cause du dommage. Le placement de radiateurs peints n'est pas non plus autorisé dans les espaces humides.
6. Jaga décline toute responsabilité et refuse la garantie pour tout dommage causé par une utilisation ou un maniement fautif de l'appareil, par un manque d'entretien ou un entretien incorrect, par la chute de l'appareil ou le manque de précaution dans le transport, de même que pour les appareils encastrés qui ne sont pas facilement accessibles.
7. Dans tous les cas où la garantie est acquise mais lorsque la livraison date de plus de six mois, et dans tous les autres cas, les coûts de transport et de main d'oeuvre sont calculés suivant des échelles établies par Jaga. Le client peut en prendre connaissance à l'avance, soit en téléphonant au service après vente, soit en le demandant préalablement au technicien lors de sa visite.
8. Toute intervention non couverte par la garantie doit être payée au grand comptant au technicien du service après vente.
9. La garantie prend cours à la date de la facturation. Faute de facture, le numéro de série ou la date de fabrication prévaudra.
10. Les litiges éventuels seront soumis à la compétence exclusive des tribunaux de l'arrondissement judiciaire de Hasselt. Le droit belge est d'application, même dans le cas de ventes à des ressortissants d'autres Etats membres de l'UE et hors UE.

# INHALTSVERZEICHNIS

1. ALLGEMEINE RICHTLINIEN .....	28
2. SYMBOLE .....	29
3. EINZELTEILE .....	30
3.1. DECKENMODELL .....	30
3.2. WANDMODELL .....	30
4. TECHNISCHE DATEN .....	31
4.1. ABMESSUNGEN WANDMODELL .....	31
4.1.1. WANDEINBAU: BRIZA 038 / BRIZA 052 .....	31
4.1.2. WANDAUFBAUMONTAGE: BRIZA 041 / BRIZA 055 .....	31
4.2. ABMESSUNGEN DECKENMODELL .....	32
4.2.1. DECKENEINBAU: BRIZA 038 / BRIZA 052 .....	32
4.1.3. DECKENMONTAGE: BRIZA 041 / BRIZA 055 .....	32
4.3. EINBAUMODELL MIT AUSBLASECKSTÜCK .....	32
5. BETRIEBSGRENZEN .....	33
6. INSTALLATION .....	34
6.1. HYDRAULISCHER ANSCHLUSS .....	35
6.2. ELEKTRISCHER ANSCHLUSS .....	36
7. KONFORMITÄTSERKLÄRUNG .....	37
8. GARANTIE .....	38

DE

Da die Entwicklung sowie die Erneuerung der Produkte zeitlos weiter geht, sind alle Angaben bei eventuellen Änderungen unter Vorbehalt.

## wichtige Informationen



Lesen Sie diese Anleitung für eine korrekte Installation des Geräts aufmerksam durch. Bitte befolgen Sie diese Anweisungen und bewahren Sie sie auf! Das Gerät muss für Wartungsarbeiten immer zugänglich sein. Nur wenn der Inhalt dieser Anleitung strikt und umfassend beachtet wird, können Fehler vermieden werden und ist ein störungsfreier Gebrauch möglich. Die Nichtbeachtung der Sicherheitshinweise, Montagevorschriften, Anweisungen, Warnungen und Hinweise in diesem Dokument kann zu Körperverletzungen oder Schäden am Gerät führen. Bitte bewahren Sie

diese Anweisungen.


Dieses Gerät ist nicht für den Gebrauch durch Personen (darunter Kinder) mit eingeschränkten körperlichen, sensorischen oder geistigen Fähigkeiten oder durch Personen gedacht, die nicht über die erforderliche Erfahrung und Kenntnis verfügen, es sei denn, dass sie durch eine Person beaufsichtigt werden, die für ihre Sicherheit verantwortlich ist oder ihnen den Gebrauch des Gerätes erklärt hat. Beaufsichtigen Sie Kinder, damit sichergestellt ist, dass sie nicht mit dem Gerät spielen.

## Die Gewährleistung verfällt bei:

- Fehlern oder Schäden, die auf die Nichteinhaltung der Montage-, Reinigungs- oder Gebrauchsanweisungen des Herstellers zurückzuführen sind.
- unsachgemäßer, zweckentfremdeter und/oder unverantwortlicher Nutzung oder Behandlung des Geräts.
- fehlerhaft oder unsachgemäß durchgeführten Reparaturen und Mängeln, die aufgrund externer Faktoren entstanden sind.
- eigenmächtig vorgenommenen Veränderungen am Gerät.
- Geräten, die so eingebaut sind, dass sie nicht leicht zugänglich sind.

Dieses Gerät unterliegt den allgemeinen Garantiebedingungen von Jaga NV.

# 1. ALLGEMEINE RICHTLINIEN


- Kontrollieren Sie alle Komponenten auf sichtbare Beschädigungen.
- Das Gerät immer sehr vorsichtig handhaben, um Beschädigungen der Verkleidung sowie der innen liegenden mechanischen und elektrischen Bauteile zu vermeiden.
- Das Gerät muss immer für Wartungsarbeiten zugänglich sein.
- Legen Sie keine Gegenstände auf das Gerät.
-  Keine Gegenstände in die Zu- und Abluftöffnungen einführen.

## Geräte-Identifikation:

Die Seriennummer befindet sich auf der rechten Seite des Geräts (links, wenn sich die Anschlüsse auf der rechten Seite des Geräts befinden).

## Operationelle limieten:



Eine Installation, die nicht den angegebenen Betriebsgrenzen entspricht, befreit Jaga NV von der Haftung für die Entladung in Bezug auf Schäden an Gegenständen und Personen.

- Max. Wassertemperatur: 90°C
- Maximaler Wärmetauscherdruck: 20 bar
- Versorgungsspannung: 24 V  DC ±10 %

## Verwendung:


- Das Gerät ist für Heizungs- und Kühlungsanwendungen im Innenbereich konzipiert. Jede andere Verwendung ist strengstens untersagt. Es ist verboten, das Gerät in einer explosionsgefährdeten Umgebung zu installieren.
- Das Gerät wurde ausschließlich als Luftaufbereitungs-Endgerät mit optionalen Ein- und Ausblasplenums sowie als Wand- und Deckenmontageeinheit konzipiert und hergestellt.
- Die Umgebung muss trocken und staubfrei sein, mit einer Temperatur zwischen 5°C und 70°C und einer relativen Luftfeuchtigkeit von <90%.. (norm IEC EN 60335-2-40)
- Das Gerät ist nicht für industrielle Anwendungen bestimmt.
- Es ist Kindern oder unbegleiteten Behinderten untersagt, das Gerät zu benutzen.

## Wartung:


- Alle Reparaturen und Wartungsarbeiten müssen von qualifiziertem Personal ausgeführt werden.
-   Trennen Sie das Gerät vom Stromnetz, indem Sie den Hauptschalter ausschalten, bevor Sie Reinigungs- und Wartungsarbeiten durchführen. Warten Sie, bis die Teile abgekühlt sind, um Verbrennungen zu vermeiden.
- Reinigen Sie das Gitter und die Innenseite des Behälters regelmäßig (je nach Nutzung und Funktion des Raums) mit einem Staubsauger.
- Verwenden Sie keine Produkte auf Lösungsmittel- und Reinigungsmittelbasis.
- Alle 6 Monate: Überprüfen Sie den Wärmetauscher, die Gitter, den Kondensatableiter und entlüften Sie das System.

## Demontage:

Wenn das Gerät längere Zeit nicht benutzt wird, muss es vom elektrischen Anschluss an das Stromnetz getrennt werden.

-  Bei Frostgefahr sollte dem System eine geeignete Menge Frostschutzmittel hinzugefügt werden.


## Verpackung:

-  Entfernen Sie das Verpackungsmaterial und bringen Sie dies zu den entsprechenden Sammelstellen oder Recycling-Anlagen, gemäß den örtlichen Vorschriften.

-  Lassen Sie die Verpackung nicht in Reichweite von Kindern liegen.

## Installation


Das Gerät muss von einem zertifizierten Installateur gemäß dieser Anleitung und den national und lokal geltenden Bau- und Sicherheitsvorschriften installiert werden. Eine unsachgemäße Installation kann zu Fehlfunktionen des Produkts, reduzierter Leistung, Vibrationen oder einem höheren Geräuschpegel führen.

-  Das Gerät kann scharfe Kanten haben. Tragen Sie bei der Installation / Wartung einen geeigneten Schutz.
- Alle im Handbuch angegebenen Abmessungen müssen eingehalten werden, um die Leistung zu gewährleisten und Installation und Wartung zu ermöglichen. Bieten Sie zusätzlichen Platz, wenn Ventile installiert werden sollen.
- Stellen Sie sicher, dass keine Vibrationen zwischen verschiedenen Elementen übertragen werden können. Kontaktgeräuschisolierung.
- Bei Kühlung: Isolieren Sie die Rohrleitungen.
- Wenn die Kondensatablaufrohre an das Gerät angeschlossen werden, muss das Rohrsystem ausreichend unterstützt werden, damit es bei (irgendwelcher) Belastung der Rohrleitungen nicht auf der Kondensatablaufwanne des Geräts landet.

## Richtlinien zur Platzierung von Geräten:

- Wand- / Deckengerät: Wand / Decke, an der das Gerät installiert wird, muss vollkommen eben und fest genug sein, um das Gewicht zu tragen, und darf keine Rohre oder elektrischen Kabel enthalten.
- Keine Hindernisse im unmittelbaren Bereich, die den Ansaug- und Abluftstrom behindern können.

## Start:

 Die (Wieder-) Inbetriebnahme und Inbetriebnahme des Gerätes muss von qualifiziertem Personal durchgeführt werden. Überprüfen Sie vor oder:

- Das Gerät ist richtig platziert.
- Die Vor- und Rücklaufleitungen sind korrekt angeschlossen und - falls gekühlt - isoliert.
- Die Rohre sind sauber und die Luft entfernt.
- Die Lüftungsgitter, Wärmetauscher und der Kondensatablauf sind sauber.
- Die Verdrahtungsanschlüsse sind korrekt und fest angezogen.
- Die Versorgungsspannung ist korrekt.

**Lassen Sie das Gerät mindestens 3 Stunden mit der höchsten Einstellung laufen und prüfen Sie eventuelle Abweichungen.**

## 2. SYMBOLE

 Gefahr

 Gefahr: Bauteile unter Spannung


 Gefahr: scharfe Oberflächen / Kanten

 Gefahr: heiße Oberflächen

 Gefahr: Maschinenteile in Bewegung

 Achtung: Wichtige Warnung

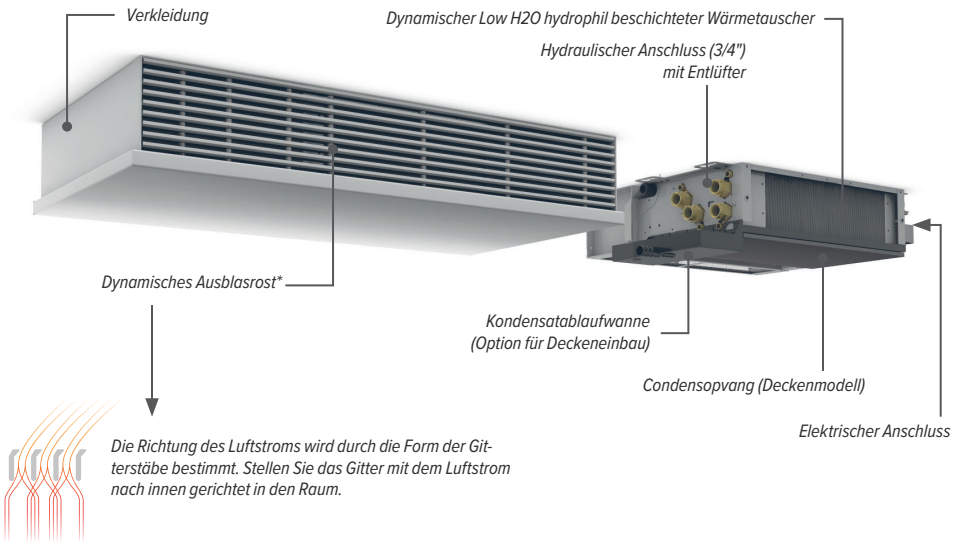
 Umweltschutz

 VDC - Gleichstrom

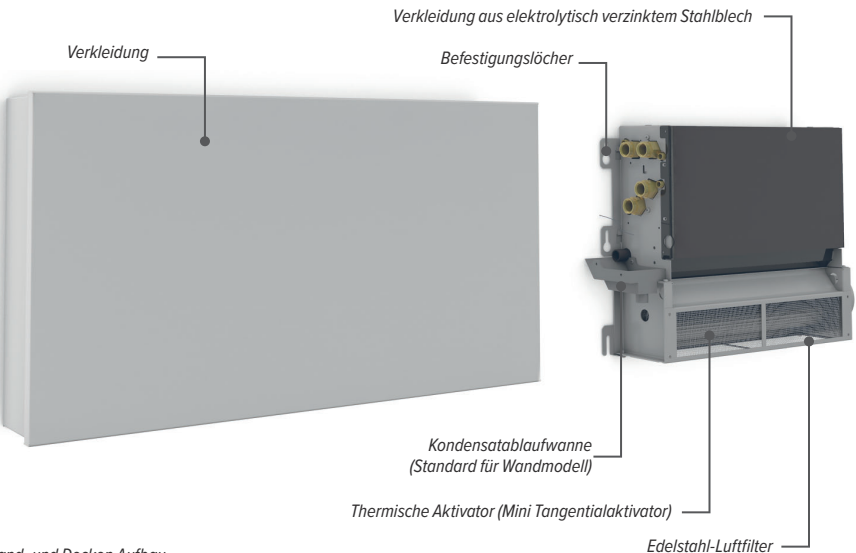
 VAC - Wechselstrom

### 3. EINZELTEILE

#### 3.1. DECKENMODELL



#### 3.2. WANDMODELL

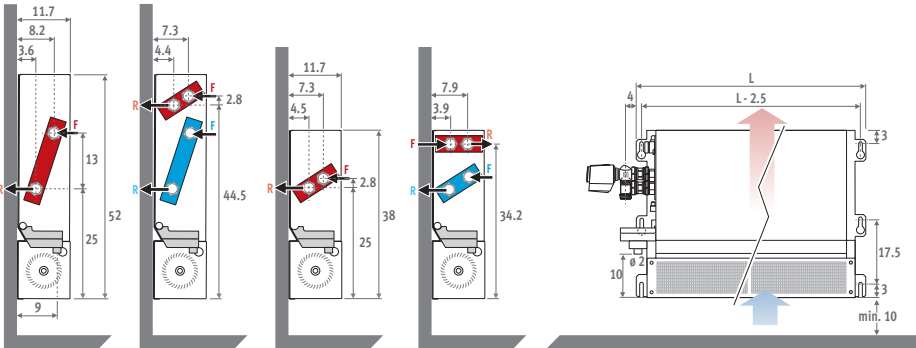


\* für Wand- und Decken Aufbau

## 4. TECHNISCHE DATEN

### 4.1. ABMESSUNGEN WANDMODELL

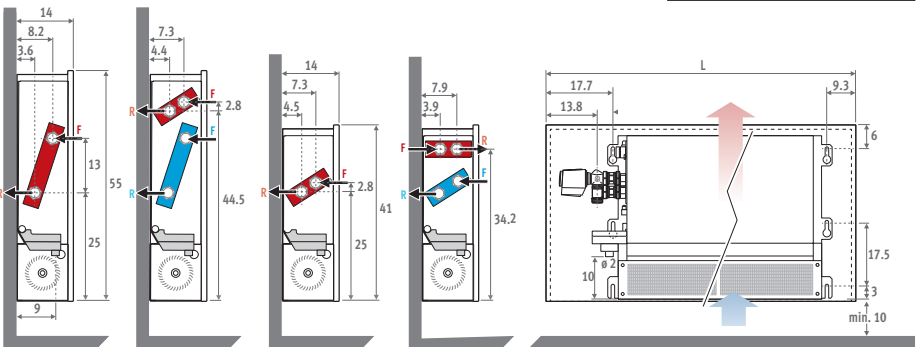
#### 4.1.1. Wandeinbau: Briza 038 / Briza 052



\*Kondensatablaufwanne: Standard für Wandmodell / Option für Deckeneinbau



#### 4.1.2. Wandaufbaumontage: Briza 041 / Briza 055

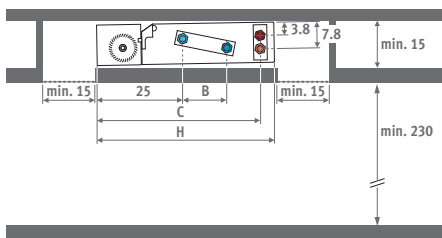
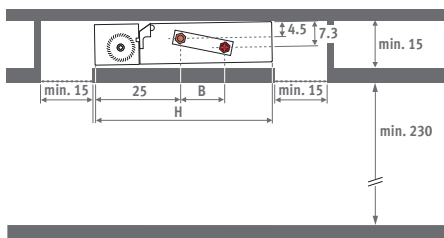


\*Kondensatablaufwanne: Standard für Wandmodell / Option für Deckeneinbau

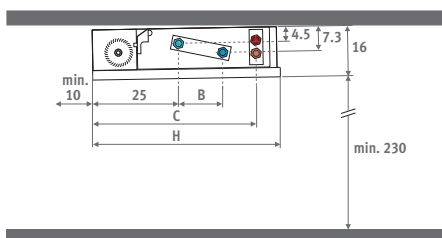
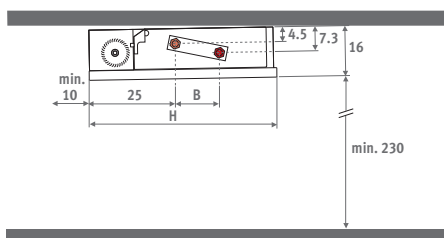
	L (CM)			
BRIZA 038 / BRIZA 052	50.5	70.5	100.5	120.5
BRIZA 041 / BRIZA 055	75	95	125	145

## 4.2. ABMESSUNGEN DECKENMODELL

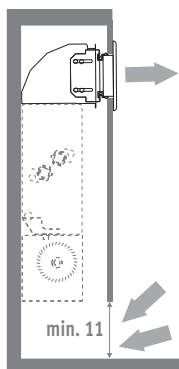
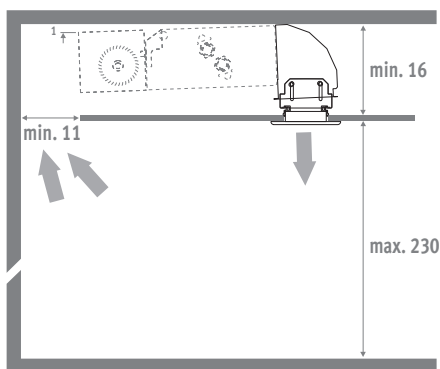
### 4.2.1. Deckeneinbau: Briza 038 / Briza 052



### 4.1.3. Deckenmontage: Briza 041 / Briza 055



## 4.3. EINBAUMODELL MIT AUSBLASECKSTÜCK



H	038	052	041	055
B (CM)	2.8	13.0	2.8	13.0
C (CM)	36.7	47.7	36.7	47.7



## 5. BETRIEBSGRENZEN

Wird das Gerät mit Kühlwasser beschickt, wird das am Wärmetauscher entstehende Kondensat über den Kondensatablaufstutzen abgeführt. Bei sehr niedriger Kühlwassertemperatur und sehr hoher Luftfeuchtigkeit kann sich auch an anderen Bauteilen Kondensat bilden. Dieses sammelt sich nicht im Kondensatablauf, sondern tropft möglicherweise unter dem Gerät. Um dies zu vermeiden, muss eine minimal zulässige Wassertemperatur in Abhängigkeit von der relativen Luftfeuchtigkeit und der Temperatur der Umgebungsluft berücksichtigt werden.

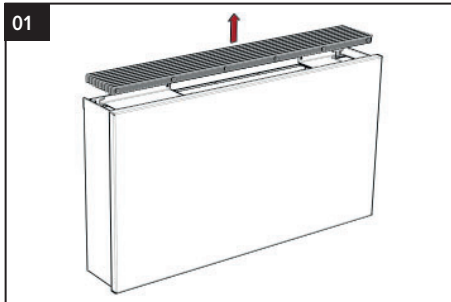
### Zulässige Mindestwassertemperatur (°C)

		RAUMTEMPERATUR / TROCKENKUGELTEMPERATUR (°C)					
		21 °C	23 °C	25 °C	27 °C	29 °C	31 °C
RH (%)	40 %	3 °C	3 °C	3 °C	3 °C	3 °C	4 °C
	50 %	3 °C	3 °C	3 °C	3 °C	4 °C	6 °C
	60 %	3 °C	3 °C	4 °C	4 °C	6 °C	8 °C
	70 %	3 °C	4 °C	5 °C	6 °C	8 °C	10 °C
	80 %	4 °C	5 °C	6 °C	8 °C	10 °C	/
	90 %	5 °C	6 °C	8 °C	10 °C	/	/
	100 %	6 °C	8 °C	10 °C	/	/	/

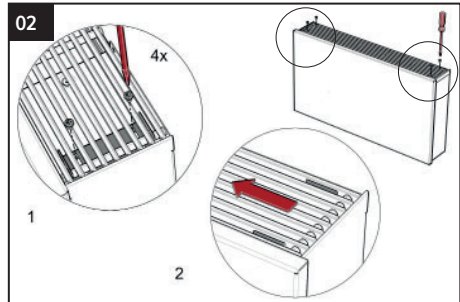
Zulässige Mindestwassertemperatur

DE

## 6. INSTALLATION



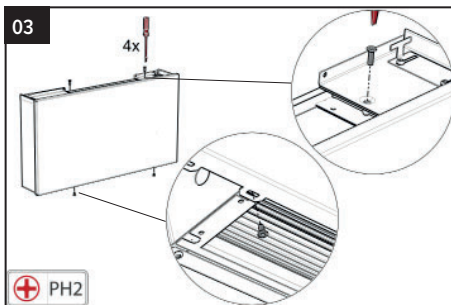
Entfernen Sie das Rost.



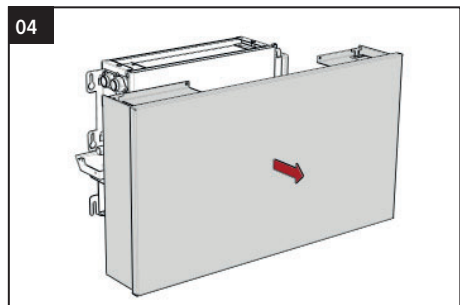
Nur für Deckenaufbau:

- Drehen Sie die Rostsicherheit los.

- Schieben Sie die Klemmplättchen zur Außenseite des Rostes.



Entfernen Sie die Schrauben ober- und unterhalb des Gerätes.



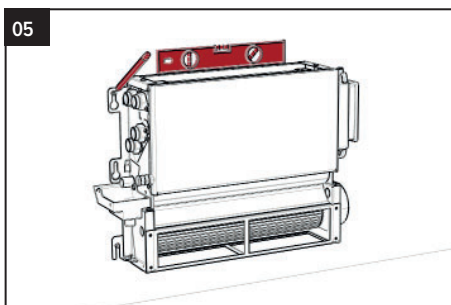
Die Verkleidung kann nun komplett entfernt werden.

Die weitere technische Installation und die Anschlüsse sind identisch für das Briza Einbau- und Aufbaumodell.

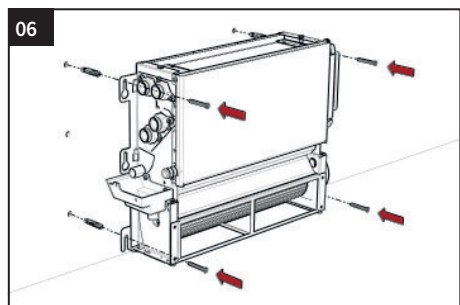
– Beachten Sie den angegebenen Freiraum um das Gerät. (siehe Seite 32)

– Wenn das Gerät zur Kühlung verwendet wird, müssen die Leitungen isoliert werden.

– Bei Verwendung von Kühlgeräten: Metallverschraubungen verboten.

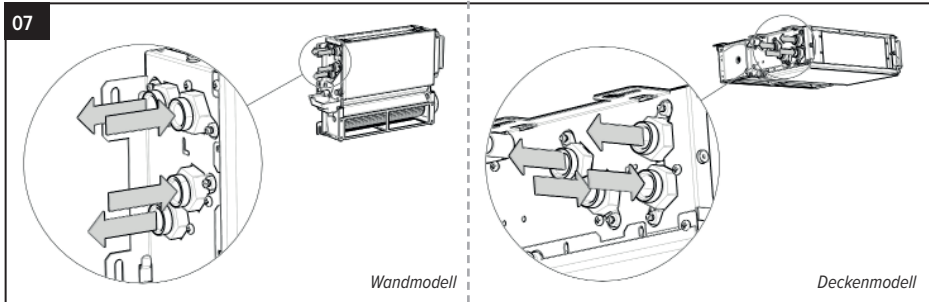


Markieren Sie die Befestigungspunkte an der Wand oder Decke entsprechend den Befestigungslöchern des Geräts oder entsprechend den Abmessungen wie auf S. 31 angegeben.



Die Art der Wand / Decke bestimmt die Art der zu verwendenden Dübel und Schrauben.

## 6.1. HYDRAULISCHER ANSCHLUSS



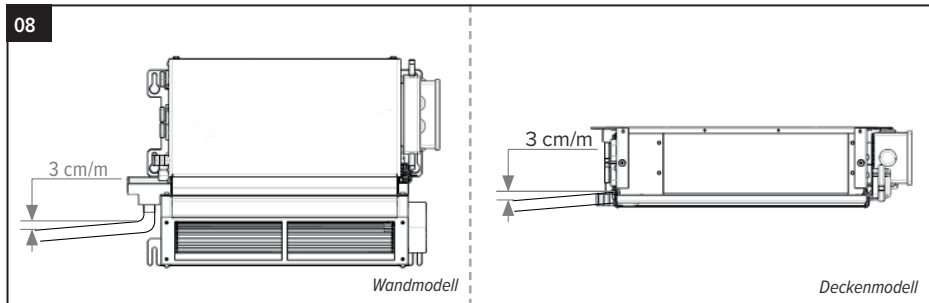
Verbinden Sie das Gerät über die angegebenen Einlass- / Auslassanschlüsse mit dem Hydrauliksystem. Stellen Sie sicher, dass die Verbindungen luftdicht sind, verwenden Sie dazu ein Dichtungsmittel. Der Wärmetauscher ist mit einer Entlüftung ausgestattet.



Hydraulischen Anschluß bei der Montage gegenhalten!

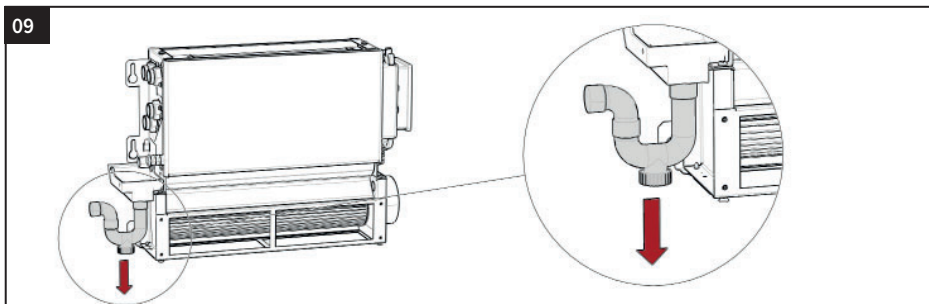


Stecker abziehen bei hydraulischen Anschluß.



Installieren Sie den Kondensatablauf. Das Gerät muss mit leichtem Gefälle zum Kondensatablauf aufgehängt werden, damit das Kondensat schnell abfließen kann.

⚠ Wird die Kondensatwanne nicht verwendet, muss das Abflussrohr direkt an den Kondensataufang angeschlossen werden. In diesem Fall müssen die Leitungen und die für das Kühlwasser verwendeten Ventile gegen Kondensation isoliert werden.



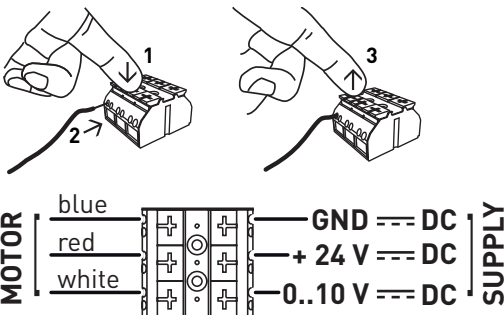
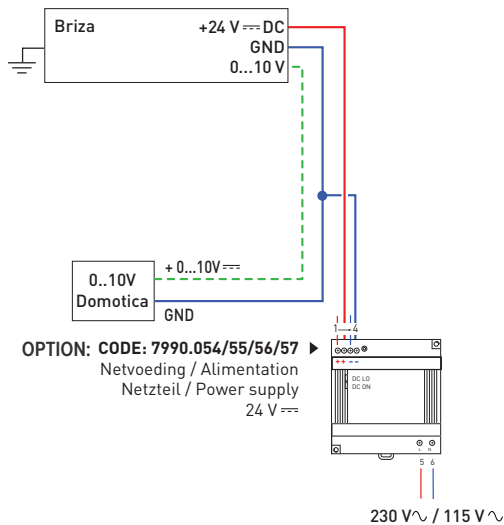
Der Kondensatablauf muss einen entsprechenden Rohrleitungssiphon aufweisen, um die Entstehung von Gerüchen zu verhindern. Es ist stets ein Verschluss zur Reinigung im unteren Teil des Siphons vorzusehen oder dieser ist so herzustellen, dass er schnell demontiert werden kann. Der Kondensatablauf muss das nötige Gefälle aufweisen, um den Wasserabfluss zu erleichtern. Die Leitung des Ablaufs so positionieren, dass der Ablaufanschluss der Einheit nicht mechanisch belastet wird.

DE

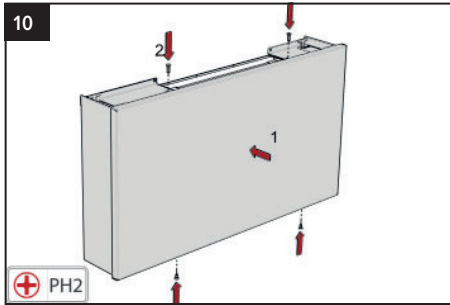
## 6.2. ELEKTRISCHER ANSCHLUSS

- Ein nicht konformer elektrischer Anschluss befreit Jaga NV von jeglicher Haftung in Bezug auf Schäden oder Verletzungen.
- Prüfen Sie, ob Spannung und Frequenz des Stromnetzes mit den Angaben auf dem Typenschild des Geräts übereinstimmen.
- Die installierte verfügbare Leistung reicht für den Betrieb des Gerätes aus.
- Wenn das Gerät auf einer Metalloberfläche montiert ist, muss der Erdungsanschluss gemäß den örtlichen Vorschriften installiert werden. Der Schutzleiter muss länger als die anderen Leitungen sein, damit er als letzter angeschlossen bleibt, falls die anderen Leitungen vom Klemmenblock abgerissen würden.
- Der Kabelquerschnitt reicht für die Stromzufuhr aus.

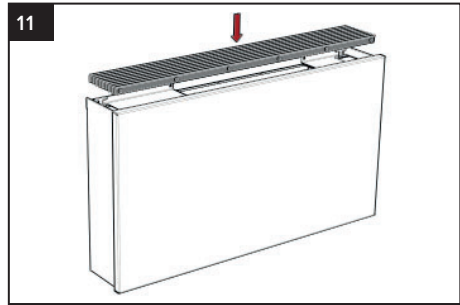
### Option: Elektrischer Anschluß auf die GLT - 0...10V =



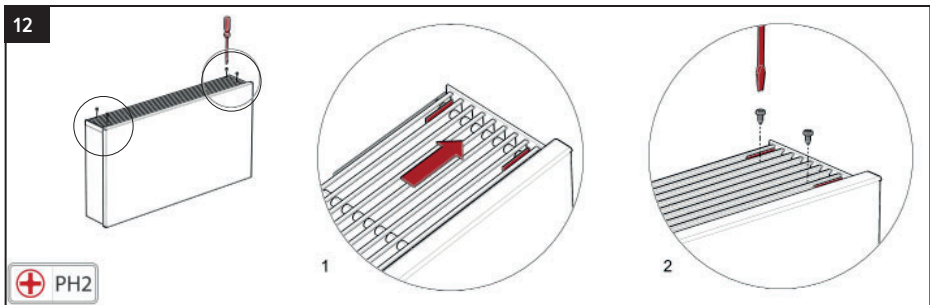
## Für Wand- und Decken Aufbau:



Positionieren Sie das Gehäuse und verankern Sie die Schrauben oben und unten am Gerät.



Legen Sie das Rost ein.



Nur für Deckenaufbau: Schieben Sie die Klemmplättchen an die Innenseite des Gitters und verankern Sie den Gitterschutz.

DE

## 7. KONFORMITÄTSERKLÄRUNG

### KONFORMITÄTSERKLÄRUNG

CEO JAGA N.V.  
Jan Kriekels

26/03/2018

JAGA N.V. - Verbindingslaan 16 - B 3590, erklärt auf seine alleinige Verantwortung, dass das Product für diese Erklärung bestimmt ist: **BRIZA 12, BRIZA 22**

Den folgenden Normen oder Dokumenten entspricht unter der Voraussetzung, dass Sie gemäß unseren Anweisungen eingesetzt werden: **NBN EN 60335-1 BASED ON EN60335-1:2012 + A11:2014 / NBN EN 60335-2-80 BASED ON EN 60335-2-80:2003 + A1:2004 + A2:2009**

Gemäss den Vorschriften der Direktiven:

- Low Voltage 2014/35/EC
- EMC 2014/30/EC
- Machinery 2006/42/EC



## 8. GARANTIEBESTIMMUNGEN

1. Unsere Garantiepflicht tritt nur dann ein, wenn das Gerät, vom ersten Besitzer oder seinem Heizungsbauer, nach unserer Anweisung montiert, angeschlossen, ordnungsgemäss installiert und bedient wird.
2. Die Garantie bezieht sich nur auf das Gerät oder die ersatzteile des Gerätes. Je nach Garantieschaden wird Ersatz geliefert, das Gerät repariert oder es werden Teile ersetzt. Bei berechtigten Garantieforderungen liefert Jaga gleichwertige Geräte oder Ersatzteile. Im durch Jaga anerkannten Garantiefall und Garantieeinsatz, gewährt Jaga eine Folgegarantie während den ersten 6 Monate.
3. Wir gewähren Garantie wie in diesem Garantieschein erwähnt. Bei Ersatz oder Reparatur verlängert sich in keinem Fall die ursprüngliche Garantiefrist.
4. Wir gewähren keine Garantie für Aggregate oder Ersatzteile, auf denen die Herstellungsnummern, Seriennummern entweder entfernt oder abgeändert sind. Bei Änderungen oder Eingriffen am Gerät durch nicht von uns autorisierten Personen erlischt ebenfalls die Garantiepflicht.
5. Für Schäden, die durch falsche Installation (elektrisch oder heizungstechnisch) auftreten oder Schäden, die infolge defekter Elektroinstallation oder Spannungsschwankungen bzw. hydraulischem Druck, der ausserordentlich vom Normalwert abweicht, auftreten, gewähren wir keine Garantie. Es wird keine Garantie übernommen wenn andere Ventile, als die von Jaga, zum Einsatz kommen. Wir übernehmen für unsere Heizkörper in keinem Fall Garantie, wenn sie zu bestimmten Zeiten oder für eine gewisse Zeit geleert betrieben werden. Außerdem entfällt jegliche Garantie, wenn die Heizkörper mit Betriebswasser, Dampf, Chemikalien oder mit größeren Sauerstoff angereicherten Mengen Wasser betrieben werden. Die Qualität das Systemwassers muss die VDI-Richtlinie 2035-2 erfüllen. Die Garantie wird ebenfalls aufgehoben, falls die Heizkörper in einer aggressiven atmosphärischen Umgebung montiert werden (Ammoniak, ätzende Stoffe, usw. ...). In diesen Fällen muss sich der Kunde an die dafür verantwortlichen Personen wenden. Die Platzierung von lackierten Heizkörpern ist eben so wenig in folgenden Bereichen zugelassen: über einer Badewanne mit Duschköglichkeit, in einer Dusche oder daneben, in einem Schwimmbad (Chlor-Luft).
6. Jaga gewährt auch keine Garantie für eine falsche Behandlung oder einen falschen Gebrauch des Geräts, mangelhafte oder falschen Betrieb, Fall des Gerätes, den Transport ohne Rücksicht auf die notwendigen Vorsichtsmassnahmen. Dies gilt auch für Geräte die so eingebaut sind, dass sie nicht einfach zu erreichen sind.
7. Jaga gewährt auch keine Garantie für eine falsche Behandlung oder einen falschen Gebrauch des Geräts, mangelhafte oder falschen Betrieb, Fall des Gerätes, den Transport ohne Rücksicht auf die notwendigen Vorsichtsmassnahmen. Dies gilt auch für Geräte die so eingebaut sind, dass sie nicht einfach zu erreichen sind.
8. Jede Intervention von Jaga was nicht durch die Garantie abgedeckt ist, soll an den After-Sales Techniker in bar bezahlt werden.
9. Die Garantie gilt ab Rechnungsdatum. Wenn keine Rechnung vorliegt gilt die Seriennummer oder das Herstellungsdatum.
10. Für sämtliche Rechtsstreitigkeiten ist das zuständige Amtsgericht am belgischen Firmensitz zuständig. Dieses wendet belgisches Recht an, auch im Falle des Verkaufs an Bürger anderer EU-Mitgliedstaaten und Nicht-EU-Mitgliedstaaten.

## CONTENT

1. GENERAL GUIDELINES.....	40
2. SYMBOLS.....	41
3. PARTS.....	42
3.1. CEILING-MOUNTED-MODEL.....	42
3.2. WALL MOUNTED MODEL.....	42
4. TECHNICAL DATA.....	43
4.1. DIMENSIONS WALL MOUNTED MODEL.....	43
4.1.1. INSTALLATION IN A WALL RECESS: BRIZA 038 / BRIZA 052.....	43
4.1.2. WALL MOUNTING: BRIZA 041 / BRIZA 055.....	43
4.2. DIMENSIONS CEILING-MOUNTED-MODEL.....	44
4.2.1. BUILT-IN CEILING: BRIZA 038 / BRIZA 052.....	44
4.2.1.3. CEILING MOUNTING: BRIZA 041 / BRIZA 055.....	44
4.3. BUILT-IN MODEL WITH AIR OUTLET CORNER PIECE.....	44
5. OPERATING LIMITS.....	45
6. INSTALLATION.....	46
6.1. HYDRAULIC CONNECTION.....	47
6.2. ELECTRICAL CONNECTION.....	48
7. DECLARATION OF CONFORMITY.....	49
8. GUARANTEE.....	50

EN

Jaga reserves the right to change product specification at any time in line with our policy of continuous improvement and innovation.

### Important info



Read this manual carefully to ensure the device will be installed properly. Fully complying with the contents of this manual is the only way to ensure that failures are prevented and the device will work correctly. Failure to follow the safety instructions, assembly conditions, instructions, warnings and notes in this document could result in bodily injury or damage to the unit. Please keep these instruction.


This device is not intended for use by persons (including children) with impaired physical, sensory or mental capabilities or by those with a lack of experience or knowledge, unless someone who is responsible for their safety supervises its use or explains how the device should be used. Always supervise children to ensure that they do not play with the device.

### The guarantee will be void when:

- malfunctions or damage occur due to non-compliance with the installation, cleaning, or usage instructions provided by the manufacturer.
- the device is used or handled in an incorrect, improper, and/or irresponsible manner.
- incorrect or non-professional repairs and defects arised due to external factors.
- any repair carried out by yourself.
- devices are installed in a manner that makes the devices difficult to access.

This device is covered by the general warranty conditions of Jaga NV.

## 1. GENERAL GUIDELINES


- Check all components for visible damage.
- Movement of the unit must be performed with care, in order to avoid damage to the external structure and to the internal mechanical and electrical components.
- The device must always be accessible for maintenance.
- Do not place any objects on the unit.
-  Do not insert any objects in the supply and return ducts.

### Identification of the unit:

The serial number is on the unit's right side ( on the left if the connections are on the unit's right side).

### Operationele limieten:



Installation that does not comply with the specified operational limits relieves Jaga NV from discharge liabilities with regard to damage to objects and persons.

- max. water temperature: 90°C
- Maximum coil pressure: 20 bar
- power supply voltage: 24 V  DC ±10 %

### Use:


- The unit has been designed to function as a fan coil for both heating and cooling applications; any other use is strictly forbidden. Installing the unit in an explosive environment is prohibited.
- The device is designed and manufactured to function solely as an air treatment end unit with optional return and supply plenums that can be built into your wall or ceiling.
- The area must be dry and dust-free, with a temperature between 5°C and 70°C and a relative humidity < 90%.. (norm IEC EN 60335-2-40)
- The device is not intended for industrial applications.
- Children and unsupervised disabled people are not allowed to use the device.

### Maintenance:



- All repairs and maintenance work must be carried out by professional and qualified personnel.
-   Disconnect the unit from the power grid by turning off the main switch before performing any cleaning and/or maintenance work. Wait until the parts have cooled down to prevent burns.
- Clean the grille and the container at regular intervals( depends on the usage and the function of the room) with a vacuum cleaner.
- Do not use any solvent based or detergent based products.
- Check the coil, grille, condensate drain and de-aerate the system every 6 months.

### Disassembly:

If the device is not used for a longer period of time, it must be disconnected from the power grid.

-  If there is a risk of freezing, an appropriate amount of antifreeze should be added to the system. Antifreeze may influence the device's performance! Pay attention to the safety instructions on the antifreeze packaging.


### Package:

-  Remove the packaging materials and dispose them at the proper collection points or recycling facilities in accordance with the local regulations.
-  Keep the packaging out of the reach of children.



## Installation


The device must be installed by a certified installer in accordance with this manual and the national and local building and safety regulations. An improper installation may lead to product failure, reduced performance, vibrations or higher noise level.

-  The device may have sharp edges; wear suitable protective clothing during the installation/maintenance.
- All dimensions specified in the manual must be respected to guarantee the performance of the device and to allow installation and maintenance. Provide some extra room if valves are to be installed.
- Ensure that vibrations cannot be transferred between different elements by using contact noise insulation.
- With cooling: insulate the hydraulic pipes.
- When the condensate drain pipes are being connected, the pipe system must be sufficiently supported in order to prevent strain on the condensate drain tray.

### Device installation guidelines:

- Wall-/ceiling unit: wall/ceiling on which the device is installed must be perfectly flat and sturdy enough to carry the device's weight and must not contain any pipes or electrical wires.
- No obstacles in the immediate area that can hinder the airflow.

### Starting:

 (Re)starting and commissioning the device must be done by professional and qualified personnel. Check beforehand if the device is correctly installed:


- The device is correctly installed.
- The supply and return pipes are correctly connected- in case of cooling - insulated.
- The pipes are clean and the air removed.
- The ventilation grilles, coils and condensate drain are clean.
- The wiring connections are correctly and properly tightened.
- The supply voltage is correct.


**Let the device run at the highest setting for at least 3 hours and check for deviations.**


## 2. SYMBOLS

 Danger

 Danger: electrical hazard


 Danger: sharp edges / components

 Danger: hot surfaces

 Danger: moving parts

 Attention: important warning

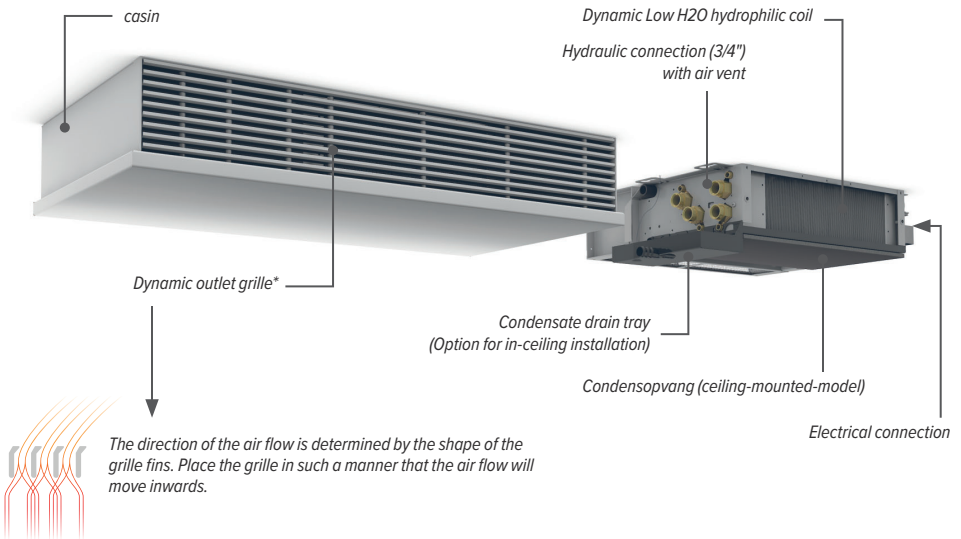
 Environmental safeguard

 VDC - direct current

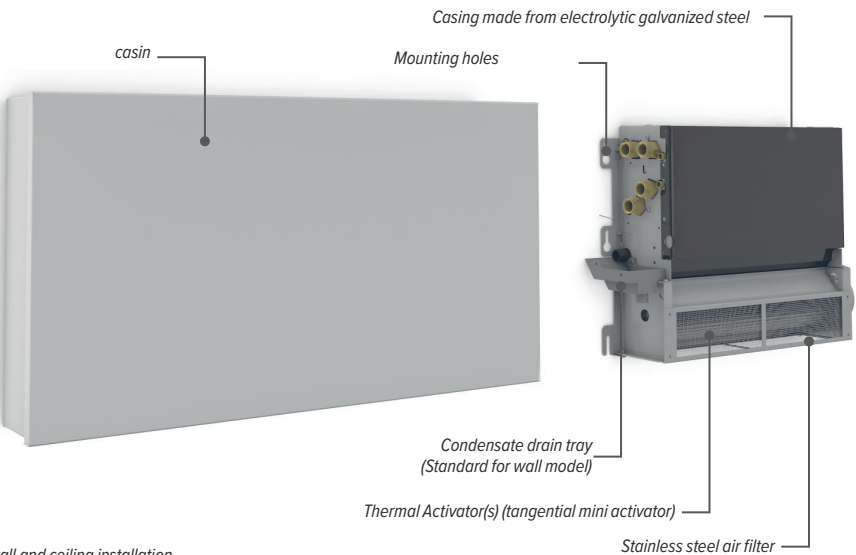
 VAC - alternating current

### 3. PARTS

#### 3.1. CEILING-MOUNTED-MODEL



#### 3.2. WALL MOUNTED MODEL

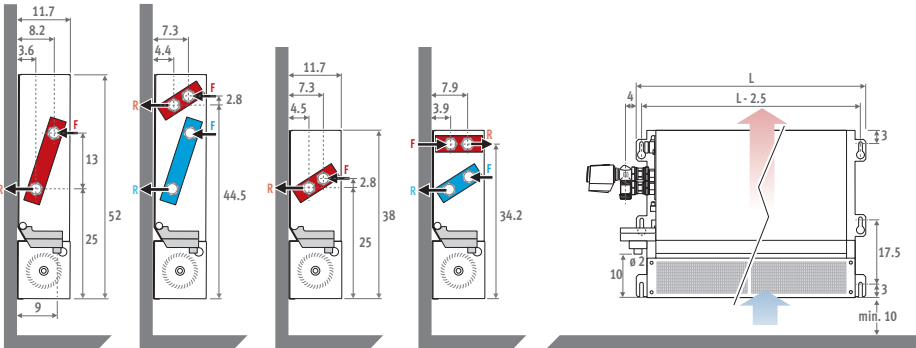


\* For wall and ceiling installation

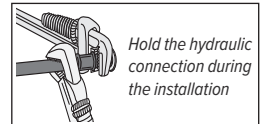
## 4. TECHNICAL DATA

### 4.1. DIMENSIONS WALL MOUNTED MODEL

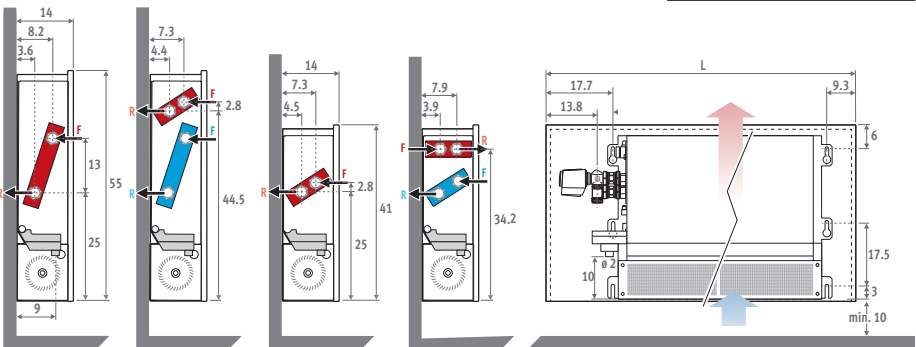
#### 4.1.1. Installation in a wall recess: Briza 038 / Briza 052



\*Condensate drain tray: Standard for wall model / Option for in-ceiling installation



#### 4.1.2. Wall mounting: Briza 041 / Briza 055

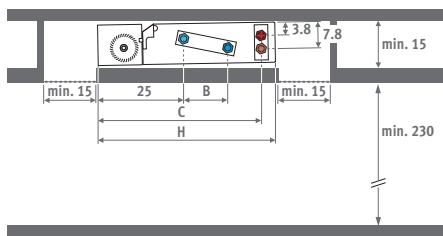
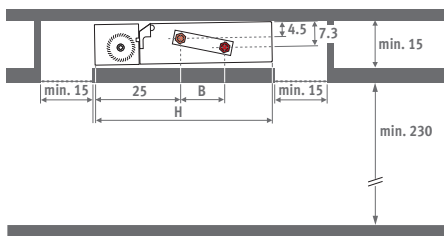


\*Condensate drain tray: Standard for wall model / Option for in-ceiling installation

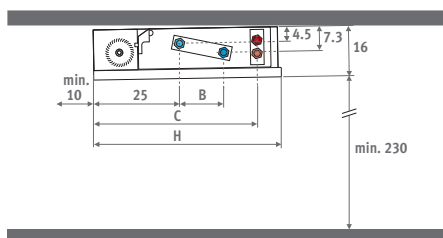
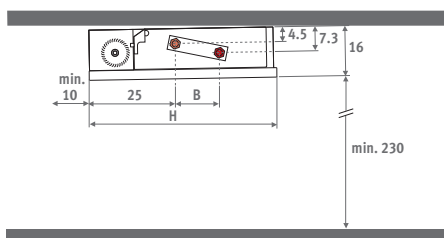
	L (CM)			
BRIZA 038 / BRIZA 052	50.5	70.5	100.5	120.5
BRIZA 041 / BRIZA 055	75	95	125	145

## 4.2. DIMENSIONS CEILING-MOUNTED-MODEL

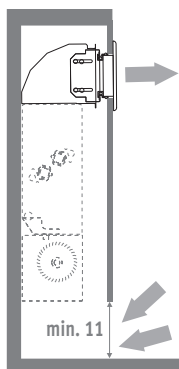
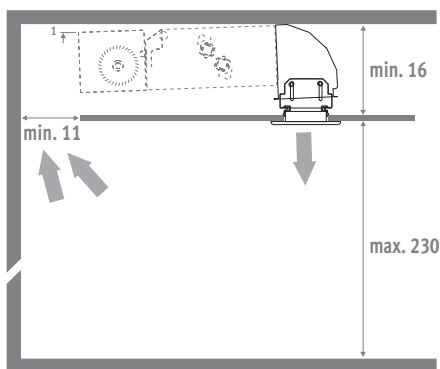
### 4.2.1. Built-in ceiling: Briza 038 / Briza 052



### 4.1.3. Ceiling mounting: Briza 041 / Briza 055



## 4.3. BUILT-IN MODEL WITH AIR OUTLET CORNER PIECE



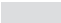
H	038	052	041	055
B (CM)	2.8	13.0	2.8	13.0
C (CM)	36.7	47.7	36.7	47.7

## 5. OPERATING LIMITS

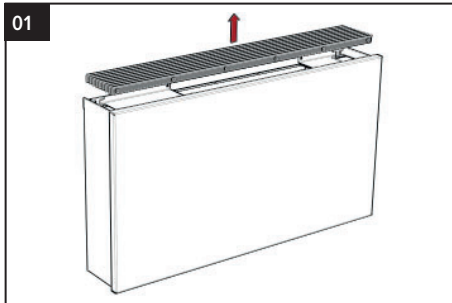
If the unit is filled with cooling water, the condensation that is formed on the coil will be discharged via the condensate drain connection. If the cooling water temperature is very low or the air humidity is very high, condensation might form on other components than the coil. This condensation is not collected in the condensate drain, but may drip under the unit. To prevent this, a minimum permitted water temperature must be taken into account in function of the relative humidity and the ambient air temperature.

### Permitted minimum water temperature (°C)

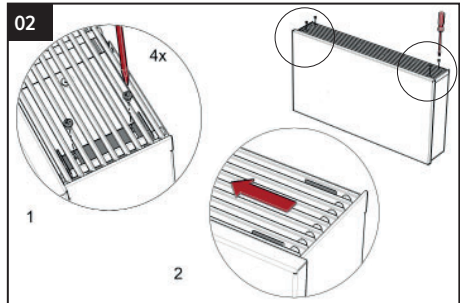
		AMBIENT TEMPERATURE / DRY-BULB TEMPERATURE (°C)					
		21 °C	23 °C	25 °C	27 °C	29 °C	31 °C
RH (%)	40 %	3 °C	3 °C	3 °C	3 °C	3 °C	4 °C
	50 %	3 °C	3 °C	3 °C	3 °C	4 °C	6 °C
	60 %	3 °C	3 °C	4 °C	4 °C	6 °C	8 °C
	70 %	3 °C	4 °C	5 °C	6 °C	8 °C	10 °C
	80 %	4 °C	5 °C	6 °C	8 °C	10 °C	/
	90 %	5 °C	6 °C	8 °C	10 °C	/	/
	100 %	6 °C	8 °C	10 °C	/	/	/

 Permitted minimum water temperature

## 6. INSTALLATION

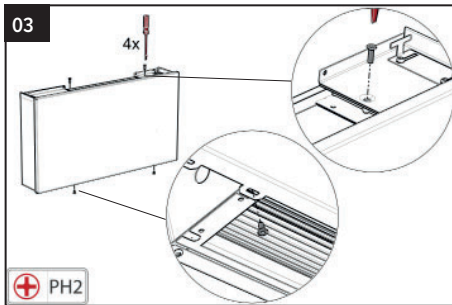


Remove the grille.

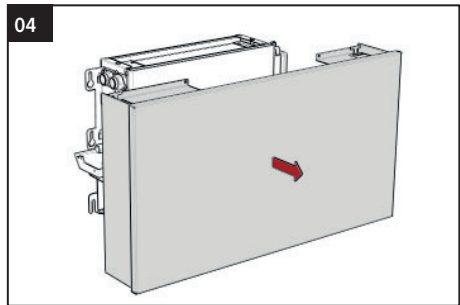


Only for ceiling-mounted installation:

- Unscrew the grid guard.
- Slide the clamping plates to the outside of the grid.



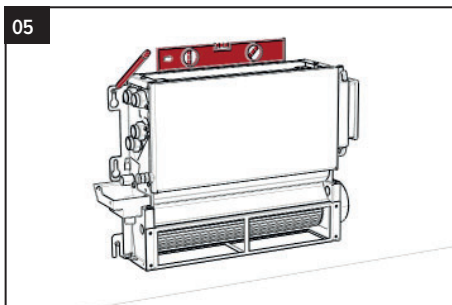
Remove the screws at the top and bottom of the unit.



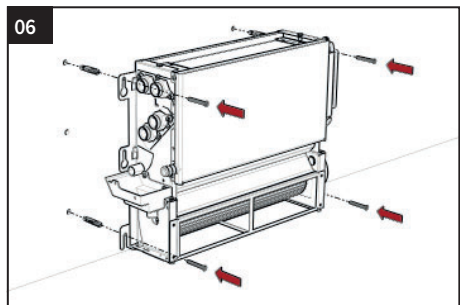
The casing can now be removed in its entirety

The further technical installation is identical for the Briza built-in and surface-mounted units.

- Take the indicated free space around the device into account.
- If the unit is used for cooling, the hydraulic pipes must be insulated.
- When using devices for cooling: iron couplings prohibited.

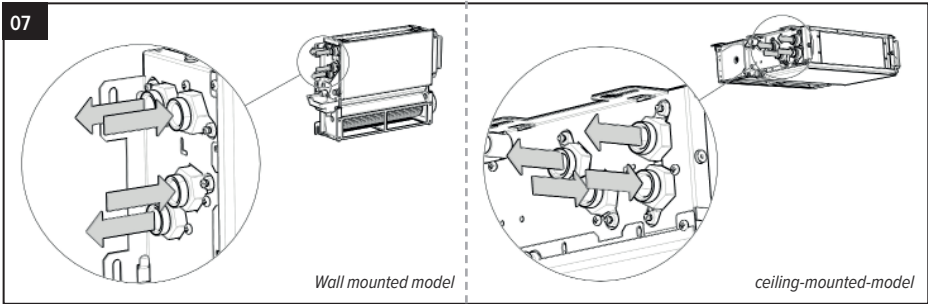


Mark the fixing points on the wall or ceiling so that they will match those of the device, or according to the dimensions as indicated on p.43.



The type of wall/ceiling determines the type of plug and screw that needs to be used.

## 6.1. HYDRAULIC CONNECTION



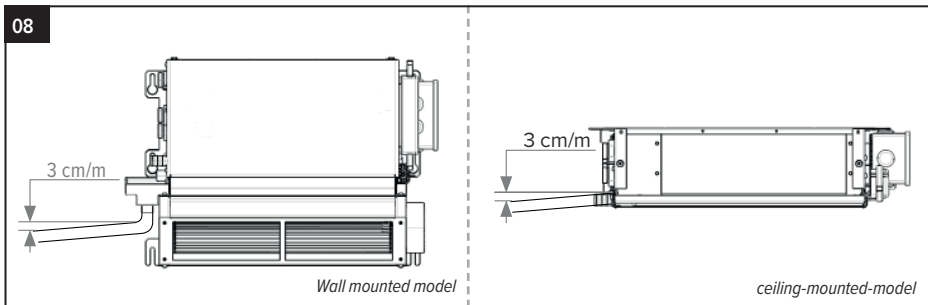
Connect the device to the hydraulic system by using the specified inlet/ outlet connections. Make sure that the connections are air tight, use a sealant for this. The coil is equipped with a de-aerater.



Hold the hydraulic connection during the installation!

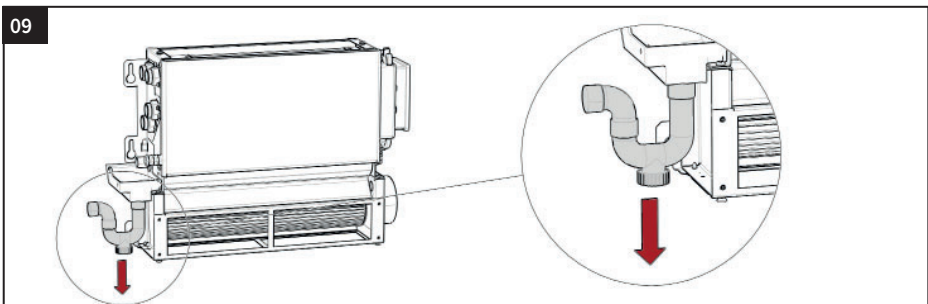


Remove plug at hydraulic connection.



Install the condensate drain. The device must be hung with a downward slant towards the condensate drain, to ensure that the condensation water is drained quickly.

**⚠** If the condensation drain pan is not used, the drain pipe must be connected directly to the condensation trap. In this case, the hydraulic pipes and the valves used for cooling water must be insulated against condensation.

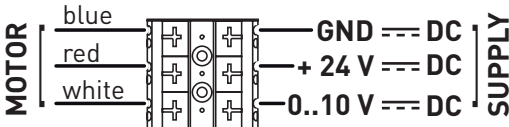
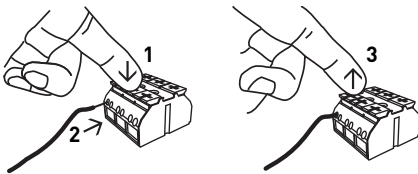
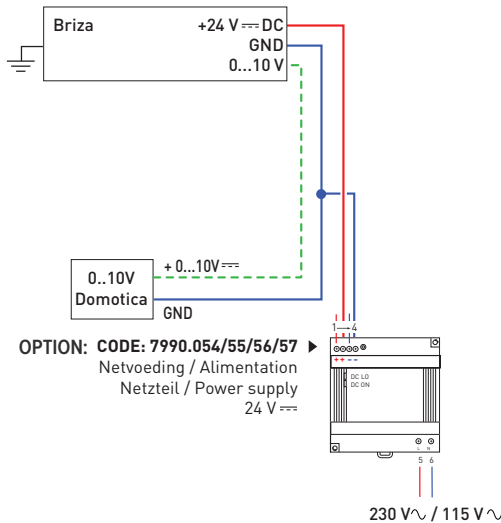


The condensate drain system must be set up with an adequate p-trap in order to prevent the infiltration of odours. Always install a plug for cleaning in the lower part of the p-trap in order to allow quick disassembly. Pour water into the condensate collection pan and check if the liquid is drained properly. Otherwise, check the inclination and look for possible blockages. Position the drain pipes without mechanical stress on the drain connection of the unit.

## 6.2. ELECTRICAL CONNECTION

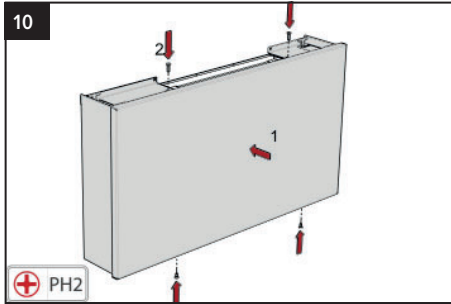
- Non-compliant electrical wiring relieves Jaga NV of any liability with regard to damage or injury.
- Make sure that the voltage and frequency of the electricity grid correspond to the data on the unit's data plate.
- The available power is sufficient for the operation of the device.
- If the unit is mounted on a metal surface, the earth-connection must be installed in accordance with the local regulations. The earth conductor must be longer than the other lines in order for it to be the last line to disconnect from the terminal block in case the lines start to disconnect.
- The power cable section can handle the power that needs to be supplied.

### Option: Electrical connection to home automation - 0..10V ~ ~ ~

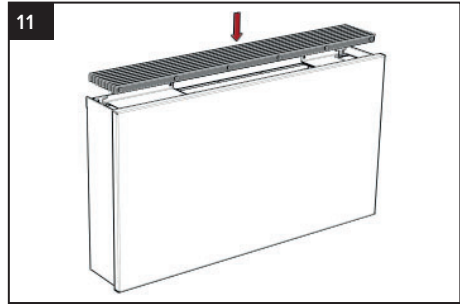




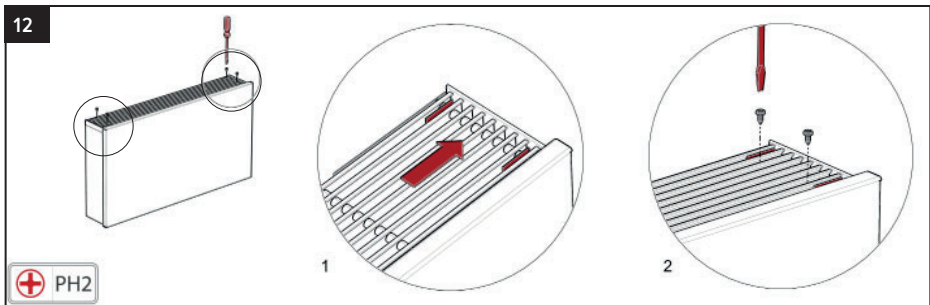
**For wall and ceiling installation:**



Position the casing and secure the screws at the top and bottom of the device.



Install the grille.



Only for ceiling-mounted installation: Slide the clamping plates to the inside of the grid and anchor the grid guard.

EN

**7. DECLARATION OF CONFORMITY**

**DECLARATION OF CONFORMITY**


CEO JAGA N.V.  
Jan Kriekels

JAGA N.V. - Verbindingslaan 16 - B 3590, declares under its sole responsibility that the product to which this declaration relates: **BRIZA 12, BRIZA 22** is in conformity with the following standards or documents provided that these are used in accordance with our instructions: **NBN EN 60335-1 BASED ON EN60335-1:2012 + A11:2014 / NBN EN 60335-2-80 BASED ON EN 60335-2-80:2003 + A1:2004 + A2:2009**

Following the provision of Directives as amended:

- Low Voltage 2014/35/EC
- EMC 2014/30/EC
- Machinery 2006/42/EC

26/03/2018



## 8. WARRANTY PROVISION

1. The guarantee is valid only if the equipment is properly and correctly used, by its first owner and if installed in accordance with the norms and instructions as stipulated in the instruction leaflet and the current practices.
2. The guarantee only applies to the equipment and the spare parts. Jaga has the choice between repair and replacement of the equipment or the spare parts. If there has been a change in the model, Jaga is authorised to replace the guaranteed equipment with an equivalent equipment or equivalent spare parts. In those cases where the guarantee claim is received, during the first six months after the start of the guarantee, on all labour and transport costs.
3. The period of guarantee is mentioned in this certificate. A repair or replacement does not change anything to the original period of guarantee.
4. No guarantee is granted on equipment or spare parts lacking information concerning type or series, or on equipment where this information has been removed or altered, or on equipment that has been repaired or modified by persons not authorized by Jaga.
5. The customer is responsible for the damage in the cases where the damage is due to errors of placement, fittings, electrical connections, faulty or damaged electrical installations or appliances, erroneous voltage or hydraulic pressure and all other errors not related to the product delivered by Jaga. The guarantee is also revoked when unsuited parts are applied. The guarantee for our heat exchangers is not valid if they are emptied at set times or during a certain period, or if they are heated by means of industrial water, steam or water saturated by great quantities of oxygen. The quality of the system water has to be in accordance with the VDI 2035-2 directives. The guarantee is also revoked when the heat exchangers are placed in aggressive atmospheric surroundings (ammonia, caustic substances). Lacquered radiators should not be used in humid spaces. Lacquered radiators should not be used in the following areas: above a bath with a built-in shower unit, in a shower cubical or next to it, in a swimming pool (chlorine) or in a sauna.
6. Jaga does not give a guarantee on faulty equipment due to incorrect handling and/or use of the equipment, the dropping of the equipment or the transport without the necessary precautions, or for all equipment that is built in, in a way that it cannot be reached normally.  
The guarantee is valid only if the equipment is properly and correctly used, by its first owner and if installed in accordance with the norms and instructions as stipulated in the instruction leaflet and the current practices.
7. In all cases where the guarantee is granted but where the intervention occurs later than 6 months after the start of the guarantee, and in all other cases, labour and transportation costs are calculated according to scales set by Jaga. Customers can get information on those scales either from our sales administration personnel, or from the maintenance engineer.
8. All interventions not covered by the guarantee have to be paid in cash to the maintenance engineer.
9. The guarantee starts on the date of the invoice. If the invoice is not available, the serial number or the date of production prevails.
10. Only the courts of judicial district Hasselt (Belgium) are authorised to deal with disputes arising from this guarantee. It will apply Belgian law even when sales involved are subjects of EU member states as well as non-EU member countries.





Jaga N.V., Verbindingslaan z/n  
B-3590 Diepenbeek  
Tel.: +32 (0)11 29 41 11 - Fax: +32 (0)11 32 35 78  
info@jaga.be - www.jaga.com

27200.23700032 - januari 25, 2021 3:02 p.m. - Jaga N.V. - V\_08