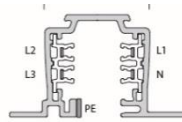
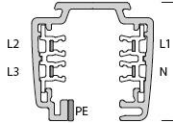











## Montagevoorschrift Norton Spannings Rail (NSR)



**250/400VAC 16A 50HZ**

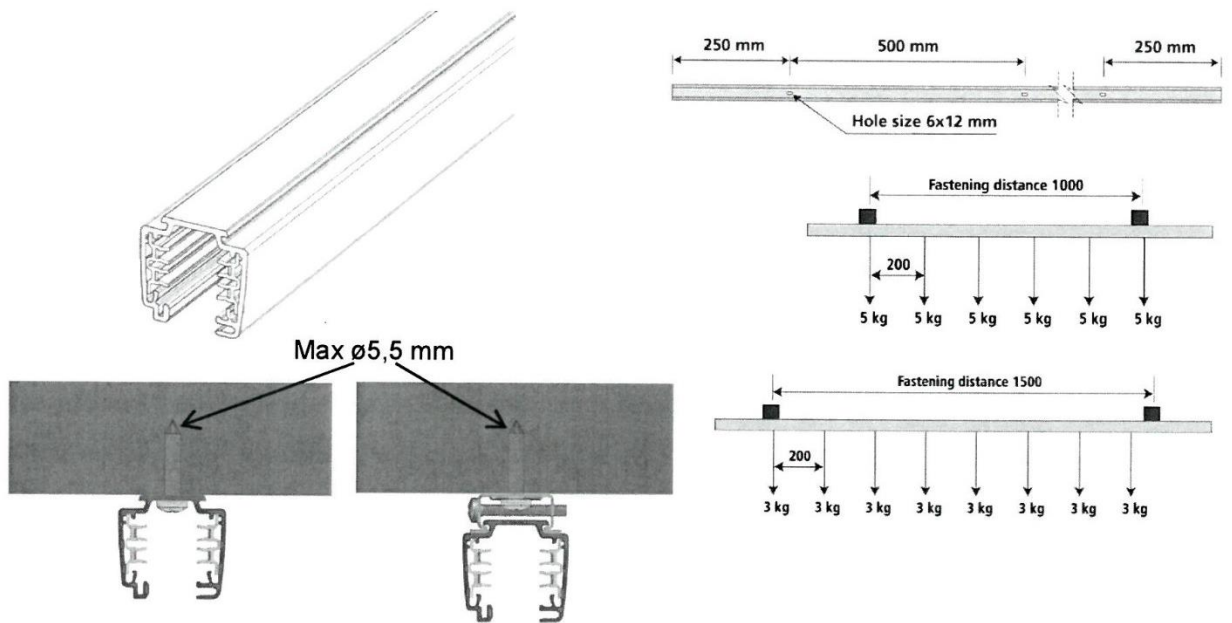
 <p><b>NSR-SP</b></p>	 <p><b>NSR-AS</b></p>
 <p><b>NSR-MA</b></p>	 <p><b>NSR-HS</b></p>
 <p><b>NSR-TS</b></p>	 <p><b>NSR-ES</b></p>
 <p><b>NSR-KP</b></p>	 <p><b>NSR-PK</b></p>
 <p><b>NSR-PO</b></p>	

Het is alleen toegestaan om onderdelen te gebruiken die behoren tot het Norton Spannings Rail systeem en de onderdelen dienen te worden geïnstalleerd volgens deze installatie-instructies.

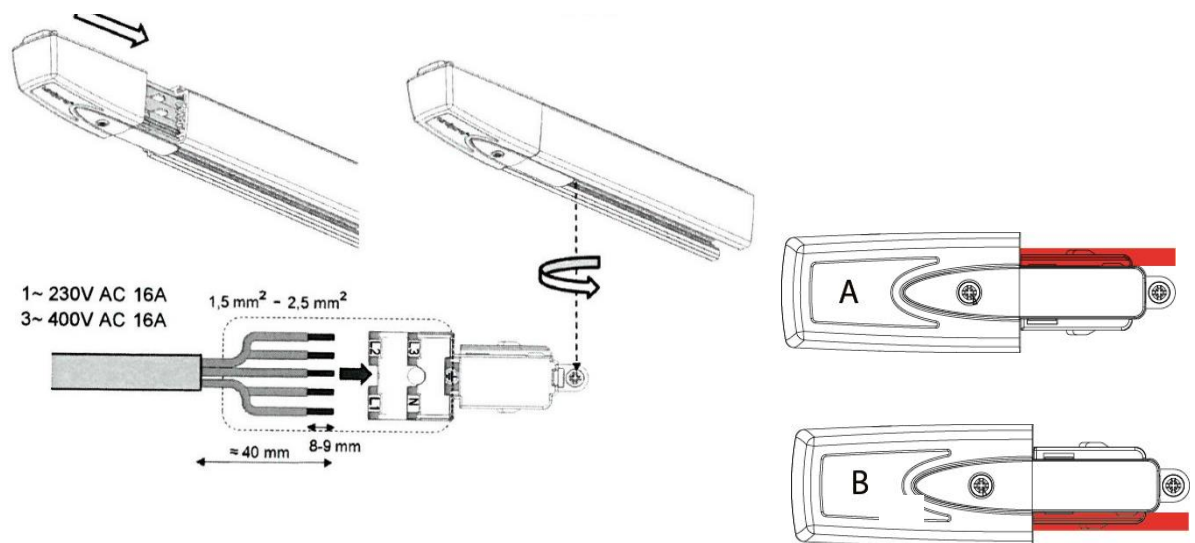
De leverancier van het systeem is niet verantwoordelijk voor de veiligheid en de functioneren van het systeem indien er onderdelen worden gebruikt die niet behoren tot dit systeem of indien er is afgeweken van de installatie-instructies.

Let op! Installatie en onderhoud van het systeem mag uitsluitend worden uitgevoerd door een bevoegd elektrotechnisch installateur conform de geldende richtlijnen en voorschriften. Het is niet toegestaan het armatuur onder spanning te plaatsen.

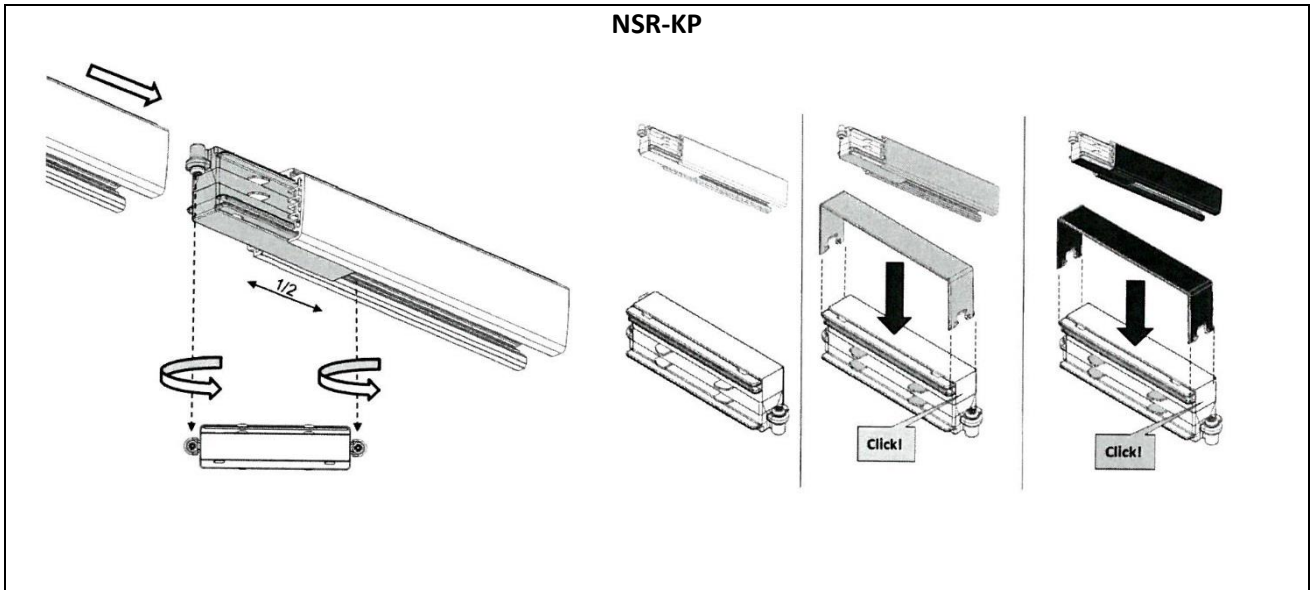
### NSR-SP



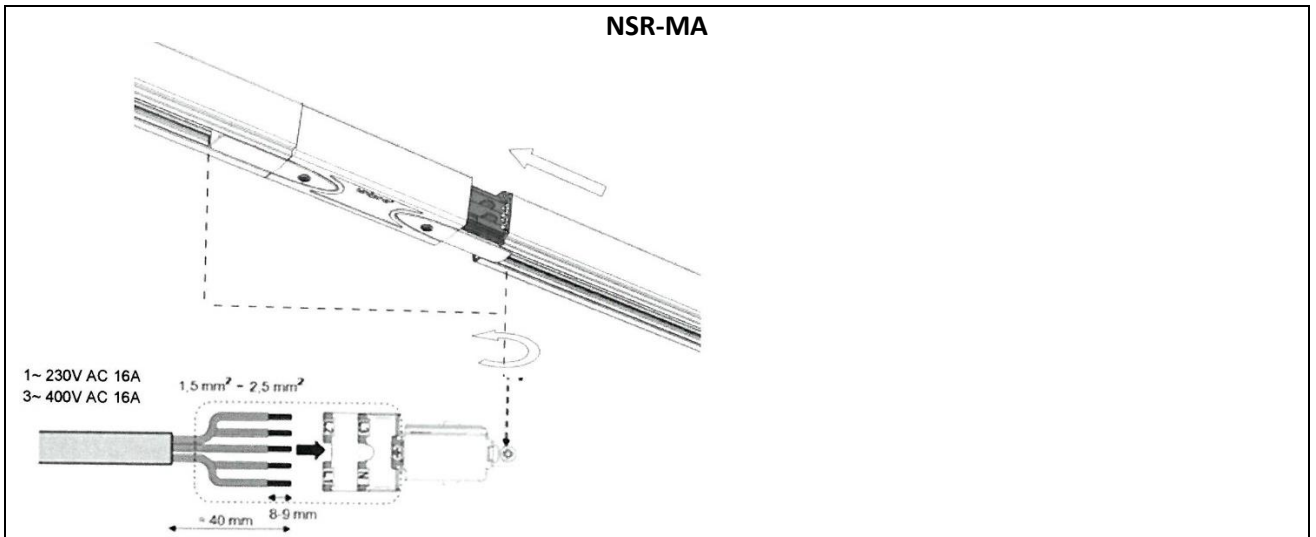
### NSR-AS



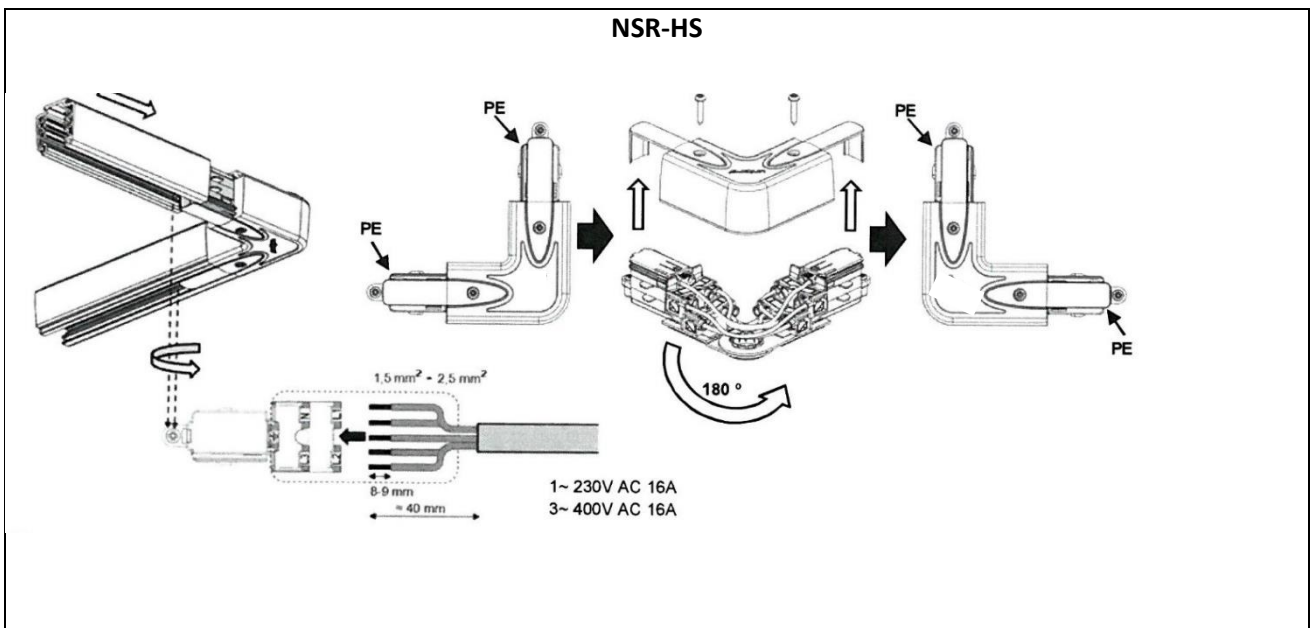
### NSR-KP



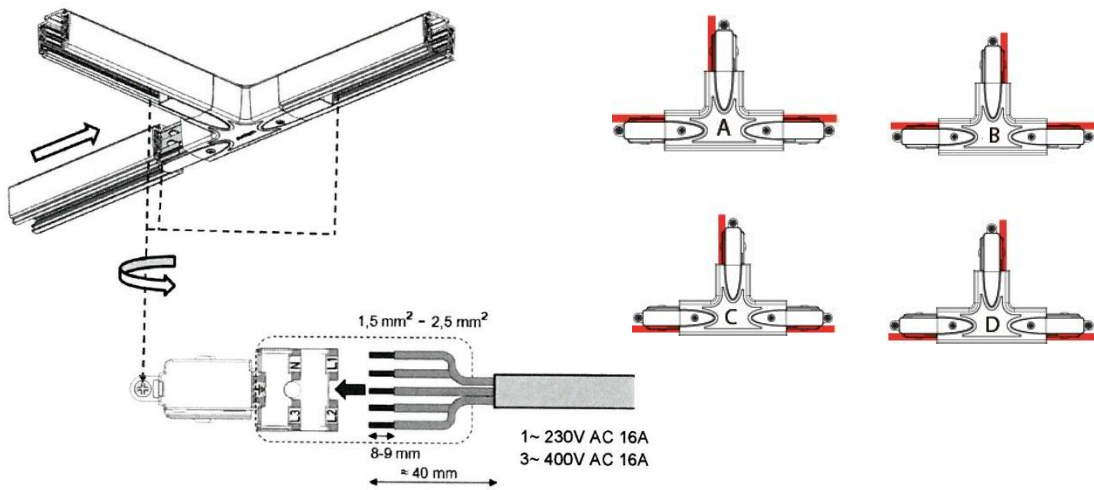
### NSR-MA



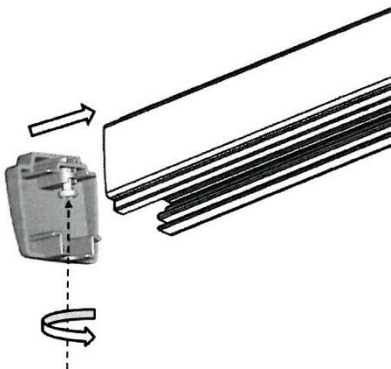
### NSR-HS



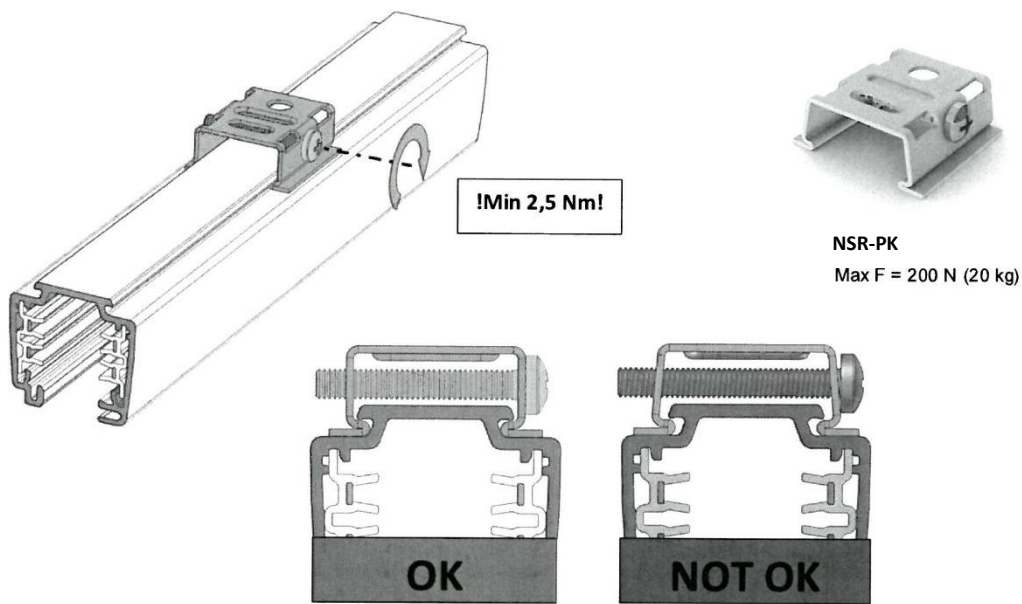
### NSR-TS

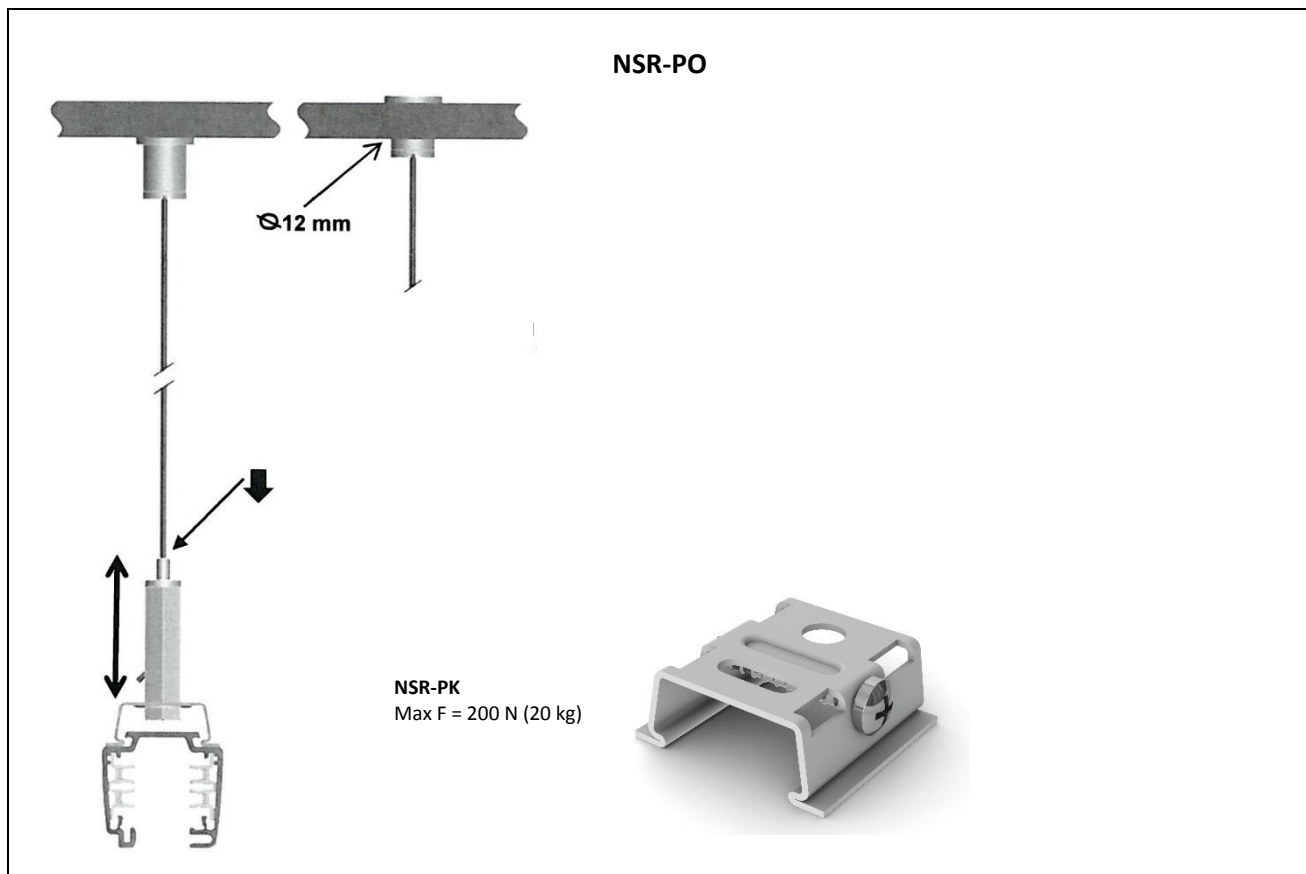


### NSR-ES



### NSR-PK





[www.norton.nl/nsr](http://www.norton.nl/nsr)