

Productinformatieblad

Specificaties



Altivar 340 - Frequentieregelaar - 37kW - 400V - 3 Fase - Ethernet

ATV340D37N4E

EAN Code: 3606480967108

Prijs: 5.060,00 EUR

Hoofd

range of product	Altivar Machine ATV340
product or component type	Snelheidsregelaar
productspecifieke toepassing	Machine
mounting mode	Wandmontage
variant	Standaardversie
protocol communicatiepoort	Modbus TCP Seriele modbus Ethernet/IP
optiekaart	Communicatiemodule, Profinet Communicatiemodule, DeviceNet Communicatiemodule, CANopen Communicatiemodule, EtherCAT
aantal fasen in netwerk	3 fasen
voedingsfrequentie	50...60 Hz +/- 5 %
Us nominale voedingsspanning	380...480 V - 15...10 %
nominale uitgangsstroom	74,5 A
motorvermogen kW	45 kW voor normale werking 37 kW voor heavy duty
motorvermogen pk	60 hp voor normale werking 50 hp voor heavy duty
EMC-filter	Klasse C3 EMC-filter geïntegreerd
IP beschermingsgraad	IP20
beschermingsgraad	UL type 1

Complementair

aantal digitale ingangen	8
discreet inputtype	PTI veilige afkoppeling: 0...30 kHz, 24 V DC (30 V) DI1...DI5 programmeerbaar als pulsingang, 24 V DC (30 V), impedantie: 3.5 kOhm programmeerbaar
discrete inputlogica	16 vooraf ingestelde snelheden
aantal digitale uitgangen	1,0
discreet outputtype	Programmeerbare output DQ1, DQ2 30 V DC 100 mA
aantal analoge ingangen	3

De weergegeven prijs is de adviesprijs in euro excl. BTW. Deze kan onderhevig zijn aan korting. Neem contact op met uw lokale distributeur of detailhandel voor de daadwerkelijke prijs

analoog inputtype	<p>AI1 softwarematig configureerbare stroom: 0...20 mA, impedantie: 250 Ohm, resolutie 12 bits</p> <p>AI1 softwarematig configureerbare temperatuursonde of waterniveausensor</p> <p>AI1 softwarematig configureerbare spanning: 0...10 V DC, impedantie: 31.5 kOhm, resolutie 12 bits</p> <p>AI2 softwarematig configureerbare spanning: - 10...10 V DC, impedantie: 31.5 kOhm, resolutie 12 bits</p>
aantal analoge uitgangen	2
analoog outputtype	<p>Softwarematig configureerbare spanning AQ1, AQ2: 0...10 V DC impedantie 470 Ohm, resolutie 10 bits</p> <p>Softwarematig configureerbare stroom AQ1, AQ2: 0...20 mA impedantie 500 Ohm, resolutie 10 bits</p>
relaisuitgang nummer	3
uitgangsspanning	<= voedingsspanning
relaisuitgang type	<p>Relaisoutputs R1A</p> <p>Relaisoutputs R1C elektrische duurzaamheid 100000 cycles</p> <p>Relaisoutputs R2A</p> <p>Relaisoutputs R2C elektrische duurzaamheid 100000 cycles</p>
maximale schakelstroom	<p>Relaisuitgang R1C op resistief laden, cos phi = 1: 3 A bij 250 V AC</p> <p>Relaisuitgang R1C op resistief laden, cos phi = 1: 3 A bij 30 V DC</p> <p>Relaisuitgang R1C op inductief laden, cos phi = 0,4 en L/R = 7 ms: 2 A bij 250 V AC</p> <p>Relaisuitgang R1C op inductief laden, cos phi = 0,4 en L/R = 7 ms: 2 A bij 30 V DC</p> <p>Relaisuitgang R2C op resistief laden, cos phi = 1: 5 A bij 250 V AC</p> <p>Relaisuitgang R2C op resistief laden, cos phi = 1: 5 A bij 30 V DC</p> <p>Relaisuitgang R2C op inductief laden, cos phi = 0,4 en L/R = 7 ms: 2 A bij 250 V AC</p> <p>Relaisuitgang R2C op inductief laden, cos phi = 0,4 en L/R = 7 ms: 2 A bij 30 V DC</p>
minimale schakelstroom	<p>Relaisuitgang R1B: 5 mA bij 24 V DC</p> <p>Relaisuitgang R2C: 5 mA bij 24 V DC</p>
fysieke interface	2-draads RS485
type connector	3 RJ45
toegangsmethode	<p>Slave Modbus RTU</p> <p>Slave Modbus TCP</p>
transmissiesnelheid	<p>4,8 kbit/s</p> <p>9,6 kbit/s</p> <p>19,2 kbit/s</p> <p>38,4 kbit/s</p>
transmissieframe	RTU
aantal adressen	1...247
dataformaat	8 bits, configureerbaar oneven, even of geen pariteit
type polarisatie	Geen impedantie
4 kwadranten mogelijk	True
asynchroon motorbesturingsprofiel	<p>Geoptimaliseerd koppelmodus</p> <p>Variabel koppel standaard</p> <p>Constant koppel standaard</p>
synchroon motorbesturingsprofiel	<p>Weerstandsmotor</p> <p>Permanente magneetmotor</p>
pollution degree	2 conform aan IEC 61800-5-1
Maximale uitgangsfrequentie	0,599 kHz
versnellings- en vertragingshellingen	<p>Afzonderlijk lineair instelbaar van 0,01...9999 s</p> <p>S, U of op maat gemaakt</p>
motorslip compensatie	<p>Verstelbaar</p> <p>Kan worden onderdrukt</p> <p>Automatisch ongeacht de belasting</p> <p>Niet beschikbaar in permanente magneet motor wet</p>
schakelfrequentie	<p>2...16 kHz verstelbaar</p> <p>4...16 kHz met</p>

nominale schakelfrequentie	4 kHz
remmen tot stilstand	Door DC-injectie
remkoppel	True
netstroom	79,8 A bij 380 V (normale werking) 69,1 A bij 480 V (normale werking) 67,1 A bij 380 V (heavy duty) 59,0 A bij 480 V (heavy duty)
netstroom	79,8 A bij 380 V met interne lijnsmoorspoel (normale werking) 69,1 A bij 480 V met interne lijnsmoorspoel (normale werking) 67,1 A bij 380 V met interne lijnsmoorspoel (heavy duty) 59 A bij 480 V met interne lijnsmoorspoel (heavy duty) 67,1 A 59,0 A
Maximale ingangsstroom	79,8 A
Maximale uitgangsspanning	480 V
schijnbaar vermogen	57,4 kVA bij 480 V (normale werking) 49,1 kVA bij 480 V (heavy duty)
max overgangsstroom	105,6 A gedurende 60 s (normale werking) 105,6 A gedurende 2 s (normale werking) 111,8 A gedurende 60 s (heavy duty) 111,8 A gedurende 2 s (heavy duty)
elektrische aansluiting	Schroefaansluitblok, klemvermogen: 0,75...1,5 mm ² voor controle Schroefaansluitblok, klemvermogen: 35...50 mm ² voor lijnkant Schroefaansluitblok, klemvermogen: 35...50 mm ² voor DC-bus Schroefaansluitblok, klemvermogen: 50 mm ² voor motor
ideële lijn I_{sc}	50 kA
Basisbelastingsstroom bij hoge overbelasting	74,5 A
Basisbelastingsstroom bij lage overbelasting	88,0 A
vermogensdissipatie in W	Natuurlijke convectie: 90 W bij 380 V, schakelfrequentie 4 kHz (heavy duty) Geforceerde convectie: 796 W bij 380 V, schakelfrequentie 4 kHz (heavy duty) Natuurlijke convectie: 105 W bij 380 V, schakelfrequentie 4 kHz (normale werking) Geforceerde convectie: 943 W bij 380 V, schakelfrequentie 4 kHz (normale werking)
elektrische aansluiting	Controle: schroefaansluitblok 0,75...1,5 mm ² /AWG 18...AWG 16 Lijnkant: schroefaansluitblok 35...50 mm ² /AWG 2...AWG 1 DC-bus: schroefaansluitblok 35...50 mm ² /AWG 3...AWG 1 Motor: schroefaansluitblok 50 mm ² /AWG 1
Met veiligheidsfunctie Veilig begrensde snelheid (SLS)	True
Met veiligheidsfunctie Veilig rembeheer (SBC/SBT)	True
Met veiligheidsfunctie Safe Operating Stop (SOS)	Fout
Met veiligheidsfunctie veilige positie (SP)	Fout
Met veiligheidsfunctie Veilige programmeerbare logica	Fout
Met veiligheidsfunctie Safe Speed Monitor (SSM)	Fout
Met veiligheidsfunctie Safe Stop 1 (SS1)	True
Met veilige noodstop 2 (SFT2)	Fout
Met veiligheidsfunctie Veilige koppeluitschakeling (STO)	True
Met veiligheidsfunctie Veilig begrensde positie (SLP)	Fout
Met veiligheidsfunctie veilige richting (SDI)	Fout

type bescherming	Thermische beveiliging: motor Veilig koppel uit: motor Faseverlies motor: motor Thermische beveiliging: aandrijving Veilig koppel uit: aandrijving Oververhitting: aandrijving Overstroom: aandrijving Uitgang overstroom tussen motorfase en aarding: aandrijving Uitgang overstroom tussen motorfases: aandrijving Kortsluitingen tussen motorfase en aarding: aandrijving Kortsluitingen tussen motorfases: aandrijving Faseverlies motor: aandrijving DC Bus overspanning: aandrijving Lijnvoeding overspanning: aandrijving Lijnvoeding onderspanning: aandrijving Input supply loss: aandrijving Overschrijden snelheidslimiet: aandrijving Onderbreking besturingscircuit: aandrijving
width	213,0 mm
height	660,0 mm
depth	262,0 mm
net weight	28,4 kg
continue uitgangsstroom	88 A bij 4 kHz voor normale werking 74,5 A bij 4 kHz voor heavy duty

Omgeving

bedrijfshoogte	<= 4800 m met stroomverlies van meer dan 1000 m
werkingspositie	Vertikaal +/- 10 graden
product certifications	UL CSA TÜV EAC CTick
markering	CE
standards	IEC 61800-3 IEC 61800-5-1 IEC 60721-3 IEC 61508 IEC 13849-1 UL 618000-5-1 UL 508C IEC 61000-3-12
Maximale THDI	<48 % volledige belasting conform aan IEC 61000-3-12 <48 % 80% belasting conform aan IEC 61000-3-12
montage stijl	Met koelplaat
elektromagnetische compatibiliteit	Elektrostatische ontlading immuniteitstest level 3 conforming to IEC 61000-4-2 Radiofrequent elektromagnetisch veld immuniteitstest level 3 conforming to IEC 61000-4-3 Elektrische snelle transiënte/burst immuniteitstest level 4 conforming to IEC 61000-4-4 1,2/50 µs - 8/20 µs stroomstoot immuniteitstest level 3 conforming to IEC 61000-4-5 Geleide radiofrequentie immuniteitstest level 3 conforming to IEC 61000-4-6
Omgevingsklasse (tijdens werking)	Klasse 3C3 volgens IEC 60721-3-3 Klasse 3S3 volgens IEC 60721-3-3
Maximale versnelling bij schok (tijdens bedrijf)	150 m/s ² bij 11 ms
Maximale versnelling onder trillingsspanning (tijdens werking)	10 m/s ² bij 13...200 Hz
Maximale vervorming onder trillende belasting (tijdens werking)	1,5 mm bij 2...13 Hz
Toegestane relatieve vochtigheid (tijdens opslag)	Klasse 3K5 volgens EN 60721-3

volume koellucht	240,0 m3/h
type koeling	Geforceerde convectie
overvoltage category	Klasselll
regellus	Instelbare PID-regelaar
geluidsniveau	63,5 dB
pollution degree	2
Analoge uitgangsstroom	-40...70 °C
omgevingsluchttemperatuur voor werking	-15...50 °C zonderverlies (verticale positie) 50...60 °C met (verticale positie)
ambient air temperature for storage	-40...70 °C
isolatie	Tussen voeding en hulpkringklemmen

Verpakkingseenheid

Unit Type of Package 1	PCE
Number of Units in Package 1	1
Package 1 Height	56,000 cm
Package 1 Width	34,000 cm
Package 1 Length	84,000 cm
Package 1 Weight	36,000 kg

Environmental Data

Schneider Electric wil tegen 2050 de Net Zero-status hebben bereikt via partnerschappen in de toeleveringsketen, materialen met een lagere impact en circulariteit via onze doorlopende campagne "Use Better, Use Longer, Use Again" om de levensduur van producten en de recycleerbaarheid te verlengen.

[Uitleg van Environmental Data](#) >

[Hoe evalueren we de duurzaamheid van producten?](#) >

Milieuoetafdruk

Totale levenscyclus ecologische voetafdruk 27301

Milieuprofiel van product (PEP) [Milieuprofiel van het product](#)

Use Better

Materialen en verpakking

Pakket met gerecycleerd karton Ja

Verpakkingen zonder kunststof Nee

[EU-richtlijn RoHS](#)

Voldoet pro-actief (Product valt niet onder de EU RoHS juridische scope)

SCIP-nummer 8ac43dc1-9e7e-4e1a-a3ee-665587b07cd7

REACH-regelgeving [REACH-verklaring](#)

Energie-efficiëntie

Productbijdragevermeden Yes

Use Again

Herverpakken en herfabriceren

Circulair Profiel [Informatie over einde levensduur](#)

Terugname No

WEEE Label

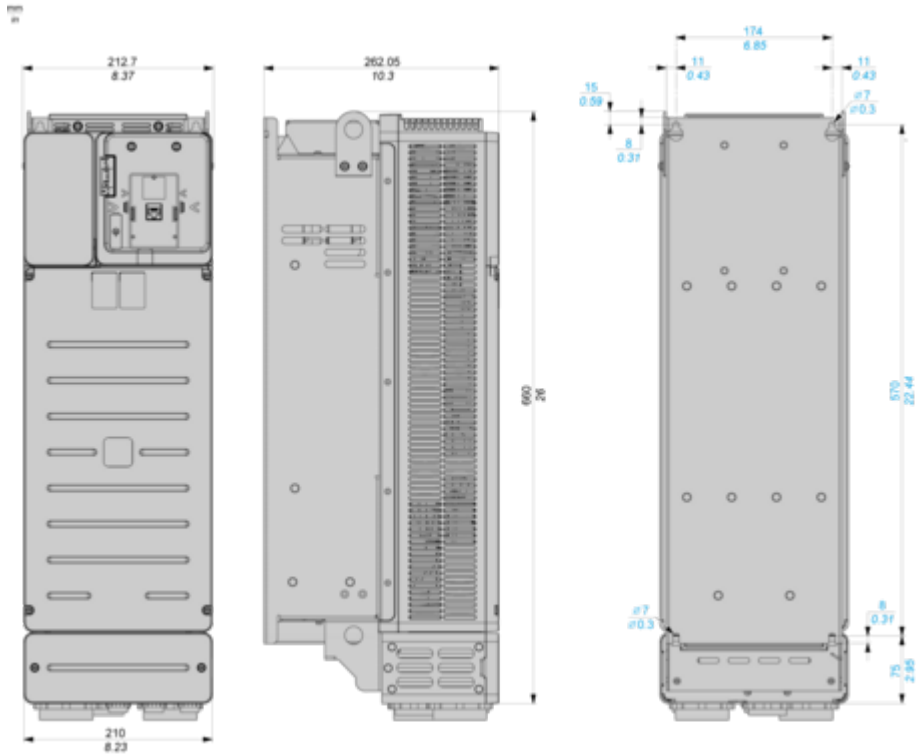


Het product moet op markten van de Europese Unie worden afgevoerd volgens specifieke afvalinzamelingsregels en mag nooit in een gewone vuilnisbak terechtkomen.

Dimensions Drawings

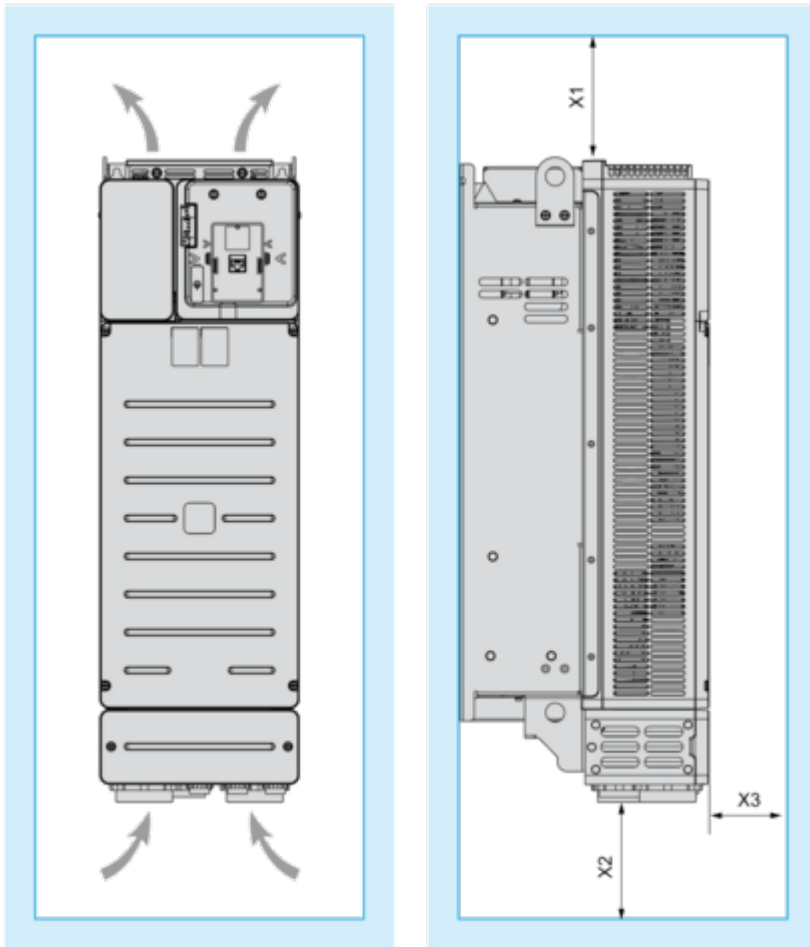
Dimensions

Views: Front - Left - Rear



Mounting and Clearance

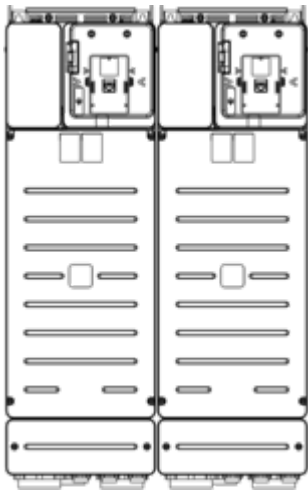
Clearance



X1	X2	X3			
mm	in.	mm	in.	mm	in.
≥ 100	≥ 3.94	≥ 100	≥ 3.94	≥ 10	≥ 0.39

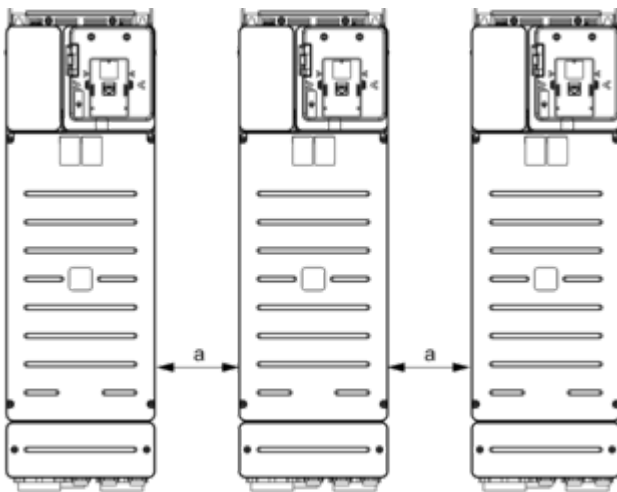
Mounting Types

Mounting Type A: Side by Side IP20



Possible, up to 50 °C, 2 drives only

Mounting Type B: Individual IP20

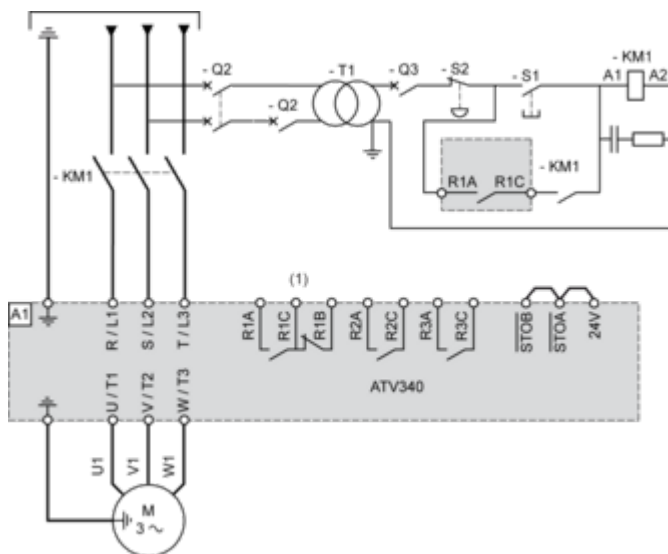


$a \geq 110 \text{ mm (4.33 in.)}$

Connections and Schema

Connections and Schema

Three-phase Power Supply - Diagram With Line Contactor

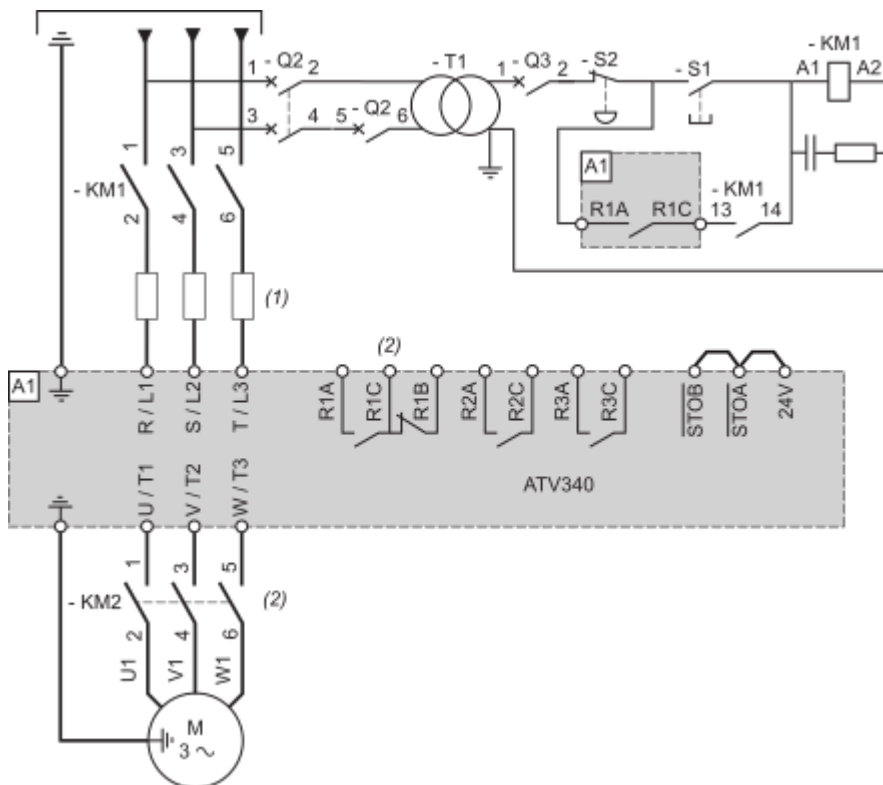


(1) : Use relay output R1 set to operating state Fault to switch Off the product once an error is detected.

NOTE :

- Press S1 until the initialization of the drive is finished.
- An external 24V power supply can be connected so that the control part of the drive is always power supplied.

Three-phase Power Supply - Diagram With Downstream Contactor



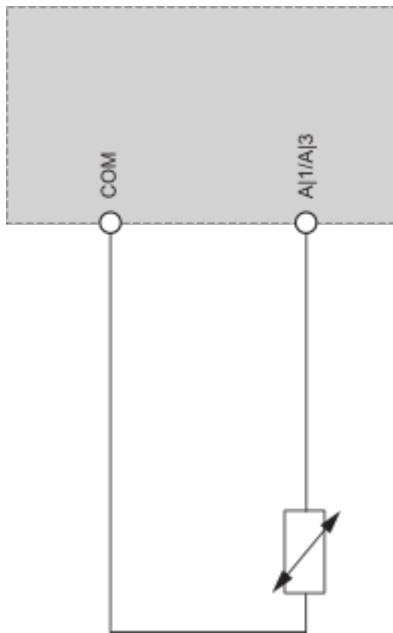
(1) : Use relay output R1 set to operating state Fault to switch Off the product once an error is detected.

(2) : Command of KM2 can be done by using the [Output contactor cmd] OCC function. For more information, refer to the programming manual.

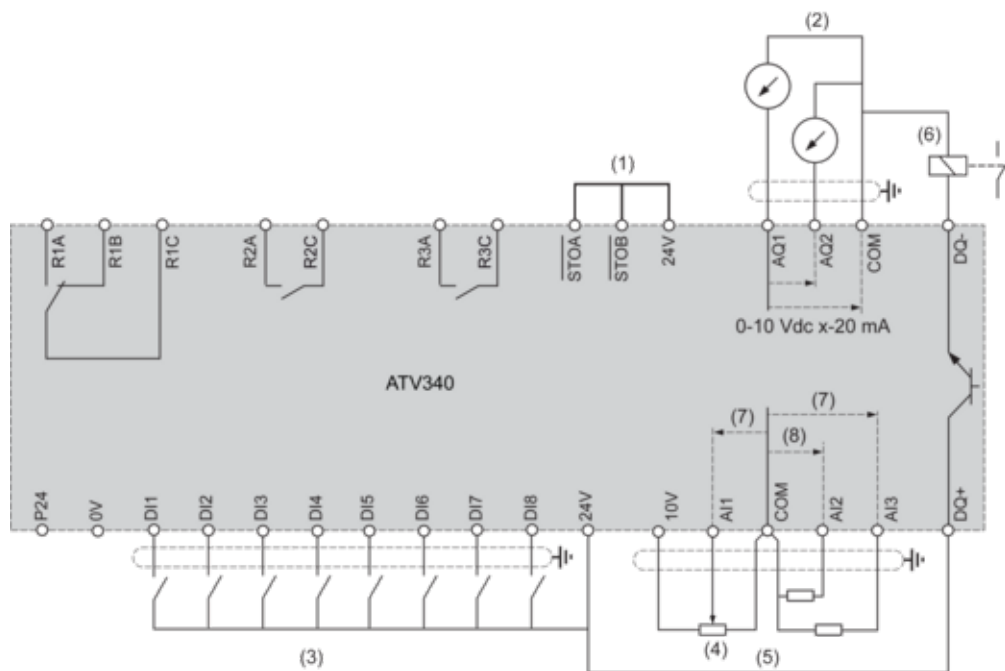
NOTE :

- Close upstream contactor, then press S1 after the initialization of the drive is finished.
- An external 24V power supply can be connected so that the control part of the drive is always power supplied.

Sensor Connection



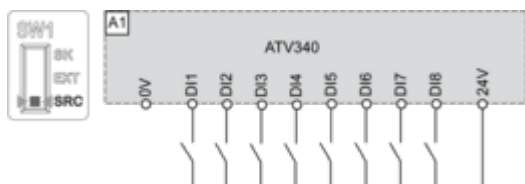
Control Block Wiring Diagram



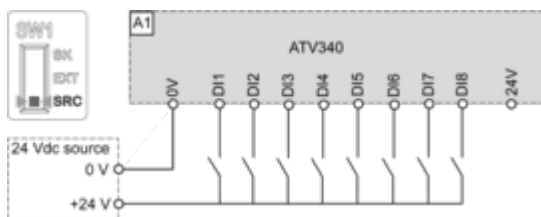
- (1) : STO Safe Torque Off
 - (2) : Analog Output
 - (3) : Digital Input - Shielding instructions are given in the Electromagnetic Compatibility section
 - (4) : Reference potentiometer (ex. SZ1RV1002)
 - (5) : Analog Input
 - (6) : Digital output
 - (7) : 0-10 Vdc, x-20 mA
 - (8) : 0-10 Vdc, -10 Vdc...+10 Vdc
- NOTE** : PTI function is not available on frame sizes 4 and 5.

Digital Inputs Wiring

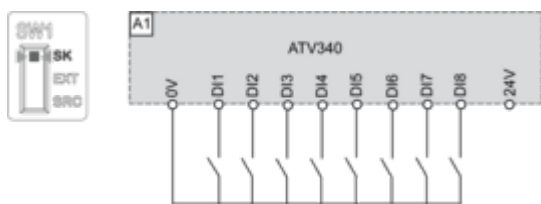
Switch Set to SRC (Source) Position Using the Output Power Supply for the Digital Inputs



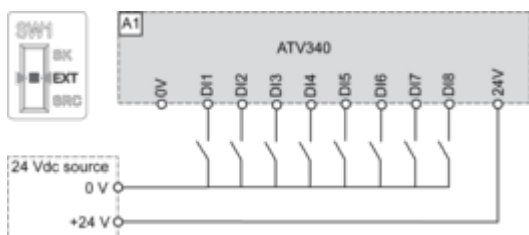
Switch Set to SRC (Source) Position and Use of an External Power Supply for the DIs



Switch Set to SK (Sink) Position Using the Output Power Supply for the Digital Inputs



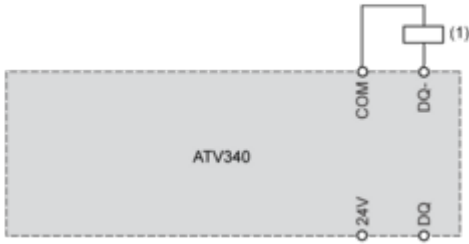
Switch Set to EXT Position Using an External Power Supply for the DIs



Digital Outputs Wiring

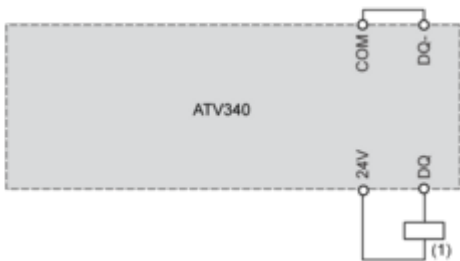
Digital Outputs: Internal Supply

Positive Logic, Source, European Style, DQ switches to +24V



(1) Relay or valve

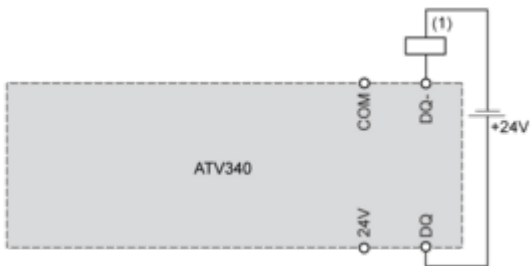
Negative Logic, Sink, Asian Style, DQ switches to 0V



(1) Relay or valve

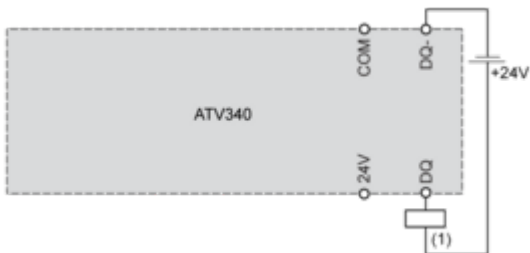
Digital Outputs: External Supply

Positive Logic, Source, European Style, DQ switches to +24V



(1) Relay or valve

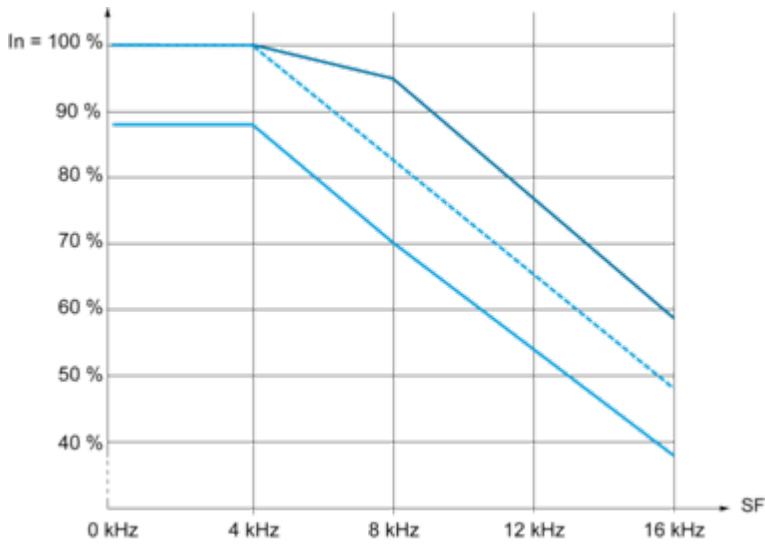
Negative Logic, Sink, Asian Style, DQ switches to 0V



(1) Relay or valve

Performance Curves

Derating Curves



- 40 °C (104 °F) - Mounting type A and B
- - - 50 °C (122 °F) - Mounting type A and B
- 60 °C (140 °F) - Mounting type B

In : Nominal Drive Current

SF : Switching Frequency

Technical Illustration

Dimensions

