

Merk	AXOR
Artikelnaam	<b>AXOR Citterio</b> 3-gats wastafelmengkraan afbouwdeel wandmontage met rechte greep, rozetten, voorsprong 162 mm en PushOpen afvoerplug
Art.nr.	39315000
Oppervlakte	chrom
Netto prijs	739,18 EUR

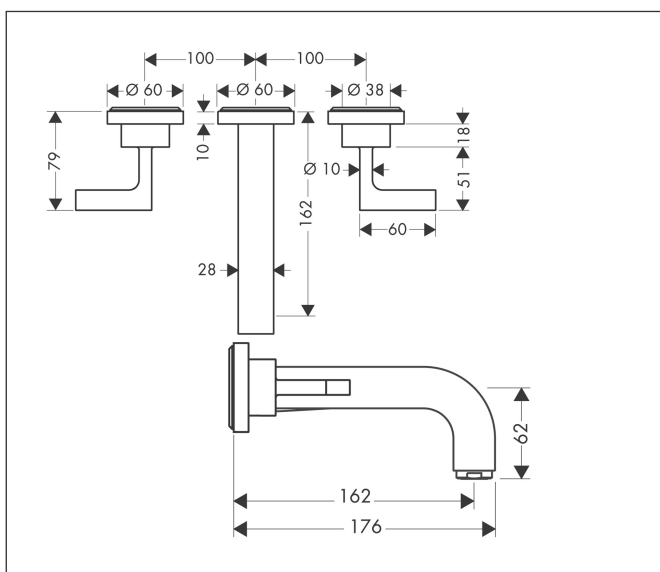
## Product foto



## Kenmerken

- voorsprong uitloop 162 mm
- greepvariant: rechte greep
- vaste uitloop
- straalsoort: normale straal
- maximale doorstroomhoeveelheid bij 3 bar: 5 l/min
- keramische kranen warm/koud 90°
- zonder wastegarnituur, met afvoerplug (art.nr. 50001)
- EU taxonomie: max 6l/min - draagt substantieel bij aan duurzaamheid

## Maat tekeningen



## Technologie



Merk	AXOR
Artikelnaam	<b>AXOR Citterio</b> 3-gats wastafelmengkraan afbouwdeel wandmontage met rechte greep, rozetten, voorsprong 162 mm en PushOpen afvoerplug
Art.nr.	39315000
Oppervlakte	chrom
Netto prijs	739,18 EUR

## Benodigde onderdelen

Product foto	Artikelnaam	Art.nr.	Prijs
	AXOR Inbouwdeel 3-gats wastafelkraan wandmontage	10303180	290,27

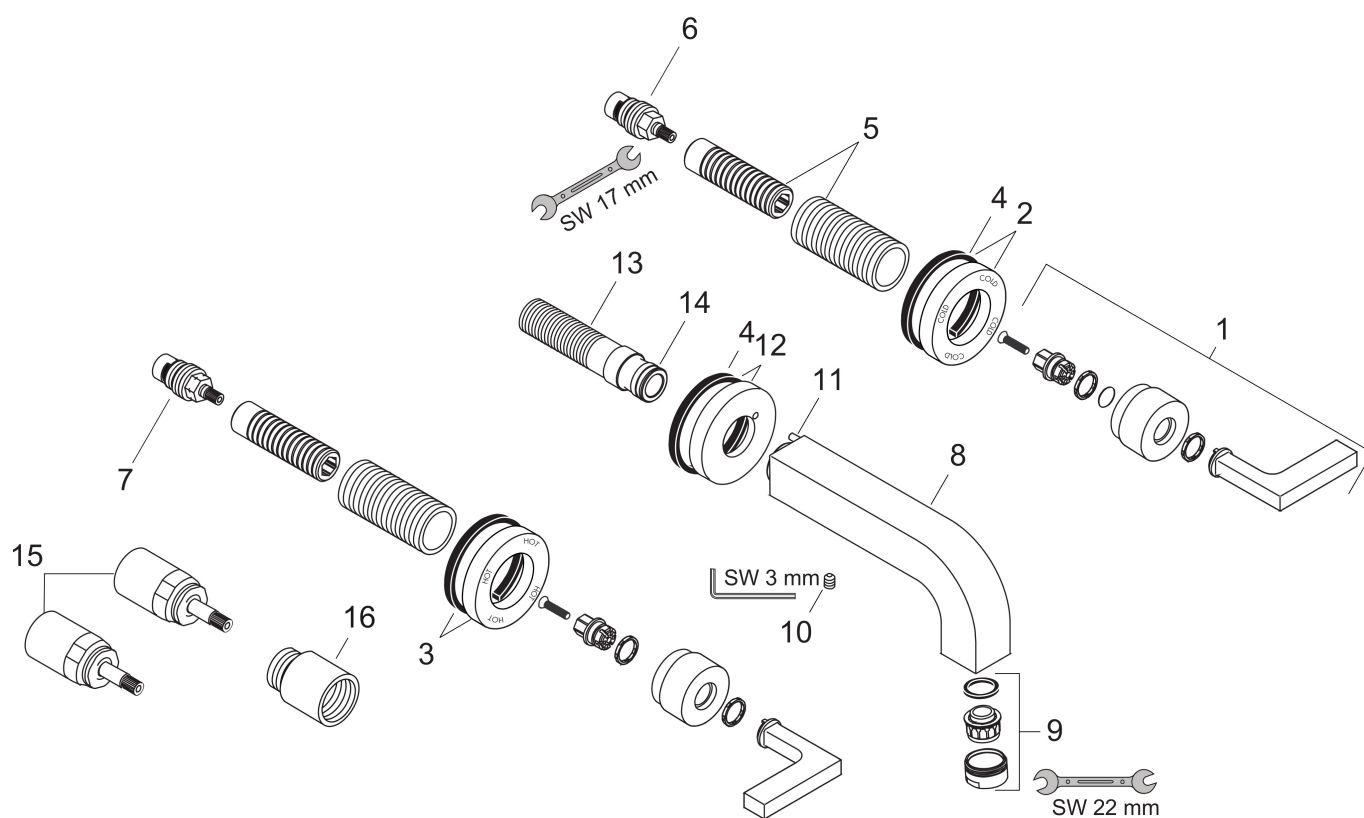
Merk AXOR  
 Artikelnaam **AXOR Citterio** 3-gats wastafelmengkraan afbouwdeel wandmontage met rechte greep, rozetten, voorsprong 162 mm en PushOpen afvoerplug  
 Art.nr. 39315000  
 Oppervlakte chroom  
 Netto prijs 739,18 EUR

## Stroomschema



Merk	AXOR
Artikelnaam	<b>AXOR Citterio</b> 3-gats wastafelmengkraan afbouwdeel wandmontage met rechte greep, rozetten, voorsprong 162 mm en PushOpen afvoerplug
Art.nr.	39315000
Oppervlakte	chromium
Netto prijs	739,18 EUR

## Explosietekening voor bouwjaar: >01/10



Merk	AXOR
Artikelnaam	<b>AXOR Citterio</b> 3-gats wastafelmengkraan afbouwdeel wandmontage met rechte greep, rozetten, voorsprong 162 mm en PushOpen afvoerplug
Art.nr.	39315000
Oppervlakte	chrom
Netto prijs	739,18 EUR

## Onderdelen voor bouwjaar: >01/10

Pos	Beschrijving	Art.nr.	Prijs
1	greep	39296000	91,50
2	rozet coud	96754000	52,00
3	rozet warm	96755000	52,00
4	dichting	97530000	4,80
5	draadeind set	96392000	25,70
6	bovendeel rechts sluitend	96350000	40,60
7	bovendeel links sluitend	96351000	40,60
8	uitloop 160 mm	97238000	300,40
9	perlator M24x1 (5 l/min)	13185000	15,44
10	inbusschroef M6x6	97660000	3,00
11	inbusschroef M4x16	97663000	3,00
12	rozet voor uitloop	96756000	52,00
13	aansluiting G½	97228000	40,60
14	O-ring 16x2,5	98134000	3,00
15	verlengset 25 mm	96259000	64,30
16	verlengset 25 mm	95413000	64,30
a	afvoer	50001000	40,00
b	Inbouwdelen	10303180	290,27
c	montageset V+B	96142000	