



MASTER LEDspot ExpertColor AR111



MAS ExpertColor 10.8-50W 930 AR111 40D

De MASTER LEDspot LV ExpertColor creëert een warme en gezellige sfeer in horecagelegenheden, woningen en restaurants dankzij de toepassing van superieure verlichting met een aangepast spectrum, een hoge CRI en een sterke dimfunctie. Het resultaat is een prachtige verlichtingsbeleving met een innovatief, tijdloos lensontwerp dat in vrijwel elk interieur past met zijn rustige en nette uitstraling. Daarnaast kan je gebruikmaken van de volledige ExpertColor-familie, waaronder de LEDspot MV- en de LEDspot PAR-lampen.

Product gegevens

Algemene informatie	
Lampvoet	G53
Nominale levensduur	40.000 hr
Schakelcyclus	50.000
Lamptype	LED
Meetreferentie van lichtstroom	Narrow Cone
CE-markering	Ja
Conform EU RoHS-richtlijn	Ja

Gegevens lichttechniek	
Kleurcode	930 [CCT of 3000K]
Bundelhoek (nom.)	40 graden
Lichtstroom	620 lm
Lichtsterkte (nom.)	1.200 cd
Kleuraanduiding	Wit (WH)
Geccorreleerde kleurtemperatuur (nom)	3000 K
Lichtrendement (gespec.) (nom.)	57 lm/W
Kleurconsistentie	<4

Kleurweergave-index (CRI)	95
LLMF bij einde nominale levensduur (nom.)	70 %
Lichtstroom in conus van 90° (nom.)	620 lm
Photobiological safety according to EN 62471	RG1

Bedrijfs- en elektrische gegevens	
Ingangsfrequentie	50 to 60 Hz
Ingangsfrequentie	50 tot 60 Hz
Energieverbruik	10,8 W
Lampstroom (nom.)	1.000 mA
Overeenkomstig vermogen	50 W
Opstarttijd (nom.)	0,5 s
Opwarmtijd tot 60% licht	0,5 s
Arbeidsfactor	0,7
Spanning (nom.)	ac electronic 12 V

MASTER LEDspot ExpertColor AR111

Operationele temperatuur

T-behuizing maximaal (nom.) 70 °C

Dimbaarheid en regelsystemen

Dimbaar Alleen met specifieke dimmers

Eigenschappen behuizing en afmetingen

Lampafwerking Helder

Lampvorm AR111

Keurmerken en classificaties

Energie-efficiëntielabel G

Geschikt voor accentverlichting Ja

Energieverbruik kWh/1.000 uur 11 kWh

EPREL-registratienummer 648252

EyeComfort Ja

Productgegevens

Productnaam voor bestelling MAS ExpertColor 10.8-50W 930 AR111 40D

Volledige productnaam MAS ExpertColor 10.8-50W 930 AR111 40D

Full EOC 871951433401400

Bestelcode 8719514334014

Materiaalnr. (12NC) 929003043702

Lokale code 33401400

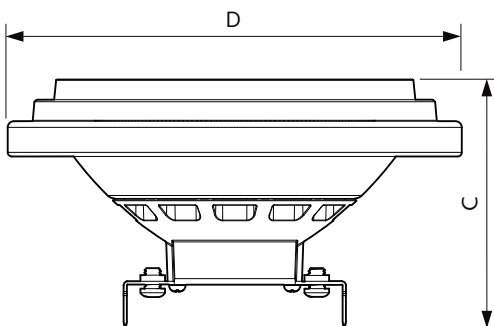
Numerator - Aantal per pak 1

EAN/UPC - product/behuizing 8719514334014

Numerator - Dozen per buitendoos 6

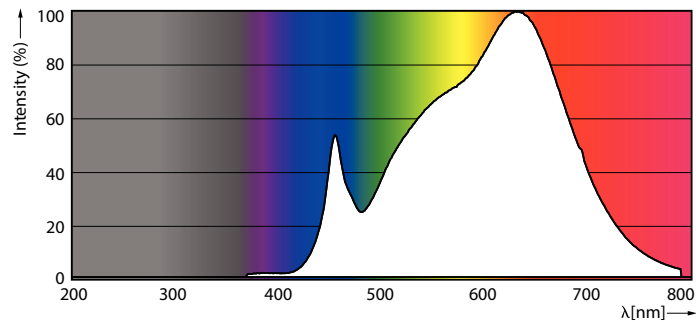
EAN/UPC - Case 8719514334021

Maatschets

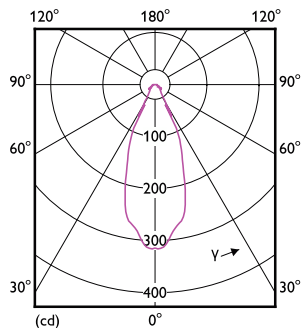


Product	D	C
MAS ExpertColor 10.8-50W 930 AR111 40D	111 mm	61 mm

Fotometrische gegevens



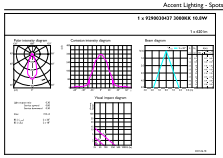
Spectral Power Distribution Colour - MAS ExpertColor 10.8-50W 930 AR111 40D



Light Distribution Diagram - MAS ExpertColor 10.8-50W 930 AR111 40D

MASTER LEDspot ExpertColor AR111

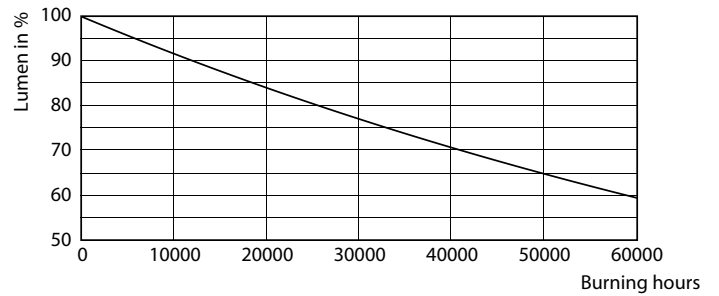
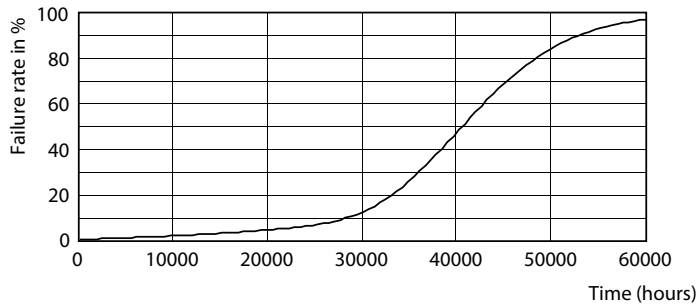
Fotometrische gegevens



© 2023 Philips Lighting B.V. Page 1/1

Accent Lighting Spots - MAS ExpertColor 10.8-50W 930 AR111 40D

Levensduur



Life Expectancy Diagram - MAS ExpertColor 10.8-50W 930 AR111 40D

Lumen Maintenance Diagram - MAS ExpertColor 10.8-50W 930 AR111 40D

