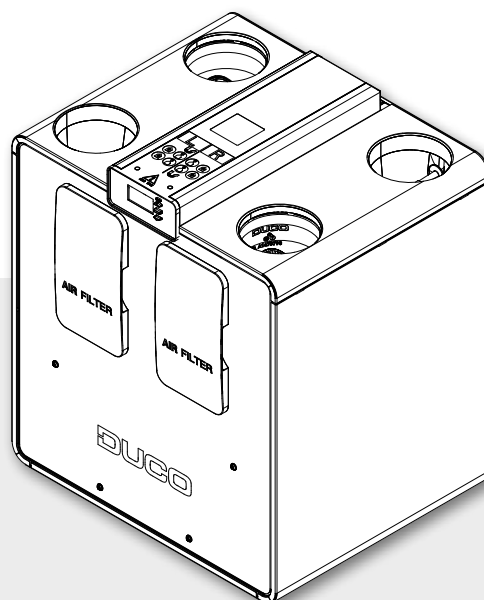


FICHE TECHNIQUE

DucoBox Energy Comfort Plus D250



La Ducobox Energy Comfort Plus D250 est la **VMC double flux avec récupération de chaleur la plus compacte** de la gamme The Energy Family.

L'interchangeabilité G/D par logiciel, la commande intelligente à la demande basée sur le CO₂ et l'humidité, ainsi que le calibrage automatique garantissent une efficacité énergétique maximale et une réduction importante de la facture énergétique.

La commande à 2 zones réduit le niveau sonore d'au moins 30 %. Grâce à son **fonctionnement ultra-silencieux**, à son **réglage automatique** et à sa **fonction de copie**, cette VMC allie une facilité d'installation maximale à un excellent confort de vie. Le caisson métallique de cette version Plus garantit en outre **une isolation acoustique supplémentaire** — idéal pour les appartements et les logements compacts où le confort est une priorité.

Modèles

Type	Capacité d'entrée d'air et d'extraction d'air à 150 Pa	Capacité d'entrée d'air et d'extraction d'air à 200 Pa	Régulation à 2 zones	Protection antigel	Numéro d'article
DucoBox Energy Comfort Plus D250	250 m ³ /h	221 m ³ /h	oui (externe - en option)	déséquilibre ou chauffeur externe (en option)	0000-7077

Valeurs d'entrée PEB

Stratégie de contrôle :	Contrôle de la vitesse et pression variable
Type de moteurs :	Moteur EC avec contrôle de commutation
Puissance maximale des moteurs :	100 W (2 x 50 W)
Groupe de ventilation avec récupération de chaleur :	Oui
Efficacité énergétique* :	À 251 m ³ /h : 83% À 224 m ³ /h : 84% À 197 m ³ /h : 86% À 172 m ³ /h : 86%
Régulation automatique (flux constant) :	Non
Bypass d'été :	Complet
Facteurs de réduction pour contrôle à la demande :	$F_{\text{reduc,vent,heat}} = \text{de } 1,0 \text{ à } 0,45$ $F_{\text{reduc,vent,cool}} = 1,0$ $F_{\text{reduc,vent,overheat}} = 1,0$

* Conformément à la norme EN13141-7:2021 (conformément à la législation PEB - Annexe G de l'Annexe 5)

Caractéristiques physiques

Largeur x Hauteur x Profondeur (mm)	Dimensions hors-tout : 565 x 669 x 491 Dimensions du caisson : 565 x 605 x 456
Caisson	Tôle revêtue
Coloris	Blanc + vert
Raccordements (mm)	Diamètre intérieur : Ø 125
Drain de condensat	Ø 32 mm (1 1/4") (2x)
Échangeur de chaleur	Plastique
Matériau partie intérieure	PPE / PP / ABS
Poids	29 kg
Longueur du câble d'alimentation	2 m (depuis le côté supérieur de l'appareil)
Montage	Montage mural (standard) Montage au sol en option à l'aide d'un socle de montage

Propriétés électriques

Puissance électrique maximale	100 W (2 x 50 W)
Alimentation électrique	230 V, 50 Hz via câble d'alimentation à 3 brins avec prise de terre
Type de moteur	CC
Classe IP	IP40

Caractéristiques de pression/débit

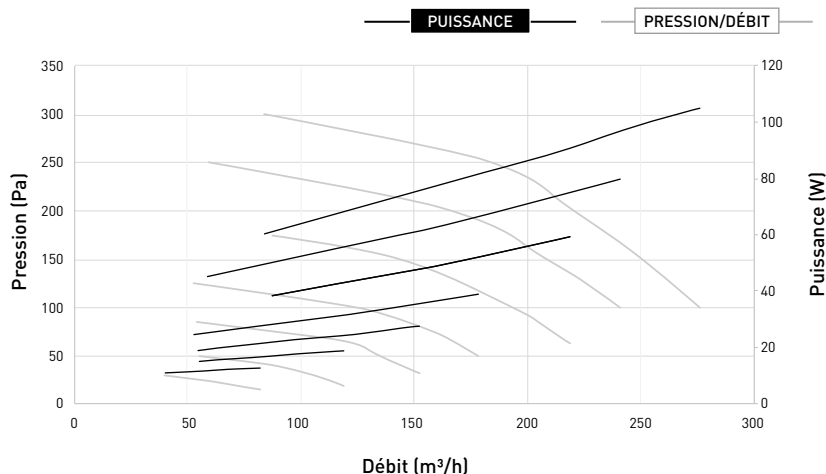
Débit (m³/h)	Pression (Pa)	Puissance absorbée* (W)
223	200	91
200	200	80
150	200	59
237	175	95
200	175	74
150	175	54
250	150	100
200	150	70
150	150	49
200	100	58
150	100	39
100	100	28

* Les valeurs mentionnées sont une estimation et ne peuvent être utilisées comme justification.

Caractéristiques diverses

Classe énergétique	Avec 2 capteurs (facteur de régulation 0,65) : A+ Autres : A
Filtres	D'air d'alimentation : Standard: ISO 16890 Coarse 65 % (=G4) Optionnel : ISO 16890 ePM1 55% (=F7) D'extraction d'air : Standard : ISO 16890 Coarse 65% (=G4)
Ventilateurs	Ventilateur EC à pales incurvées vers l'avant
Calibrage automatique	Oui (pression constante et débit constant)
Application d'installation	Via Duco Connectivity Board (en cas de montage permanent) Via Duco Kit d'Installation (application mobile)
Refroidissement passif	Contrôle du refroidissement passif automatique grâce à la fonction "NightBoost"
Commande	Affichage intégré Fonctionnement par commandes à distance et capteurs muraux Optionnel via smartphone/tablette (si Duco Connectivity Board dans l'appareil)
Capteurs	Intégrés : pression, température, contact de commutation intégré Extern : CO ₂ (via un capteur mural en option), humidité (via un capteur mural en optio), contact de commutation externe (entrée sans tension) (en option)
Communication	Standard Duco RF, Duco Câblé, Contact de commutation Extensible avec le Duco Connectivity Board : Modbus TCP (local), API REST (local ou via le cloud) - tous deux via Ethernet ou wifi

DucoBox Energy Comfort Plus D250



Propriétés acoustiques

Émissions autour du caisson mesurées selon la norme ISO 3741:2010 / Niveau sonore d'entrée d'air et d'extraction selon ISO 5135:1997 (avec correction sur les conduits)

1. Émissions autour du caisson

Débit m ³ /h	Pression Pa	Émissions autour du caisson LwA dB(A)	Valeurs par bande d'octave Hz							
			63	125	250	500	1000	2000	4000	8000
250	150	50,0	42,4	48,3	52,6	47,0	43,7	41,6	37,8	28,1
225	150	49,0	41,4	48,1	51,8	46,0	42,7	40,4	36,3	26,8
200	150	47,8	41,3	48,2	50,6	44,9	41,8	39,1	34,8	25,9
200	125	46,9	40,2	46,9	49,7	43,9	40,9	38,1	33,5	25,4
175	125	45,8	40,9	46,3	48,4	42,7	40,0	36,9	32,2	25,0
150	125	44,7	42,0	45,6	47,7	41,5	39,0	34,6	30,5	24,6
150	100	43,5	40,2	43,8	46,1	41,5	37,8	32,9	28,7	24,4
125	100	42,4	41,9	43,8	45,9	38,9	36,6	31,3	27,0	24,2
100	100	40,9	43,0	42,4	44,1	37,4	35,4	29,8	25,3	24,2
100	75	39,8	41,1	40,5	43,8	35,8	33,6	27,5	23,3	24,1
75	75	38,2	38,1	38,3	42,1	34,6	32,1	26,1	22,2	24,1
175	50	42,1	51,6	41,3	45,1	38,7	36,4	33,4	26,7	24,3
75	50	35,6	57,2	36,6	37,3	32,7	29,5	23,0	20,9	24,1
50	50	32,9	35,1	32,7	34,5	30,6	27,0	21,8	20,7	24,1
50	25	33,1	33,5	32,2	31,2	35,1	23,0	19,6	20,5	24,1
25	25	31,0	31,1	31,8	33,3	27,5	21,4	19,3	20,5	24,1

2. Bruit d'entrée d'air

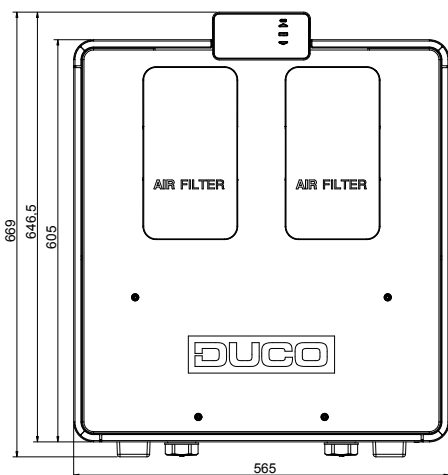
Débit m ³ /h	Pression Pa	LwA entrée d'air dB(A)	Valeurs par bande d'octave Hz							
			63	125	250	500	1000	2000	4000	8000
250	150	69,0	76,1	74,0	74,1	65,8	61,5	57,6	48,6	42,3
225	150	67,6	76,8	74,0	72,6	64,2	60,3	56,2	46,8	39,9
200	150	66,6	77,5	74,0	71,8	63,0	59,1	54,8	45,1	37,4
200	125	65,9	76,5	73,3	71,8	61,6	58,1	53,6	43,8	36,0
175	125	64,2	76,7	72,7	69,3	60,1	56,8	51,4	41,7	33,1
150	125	63,2	79,1	71,5	68,4	58,8	55,6	49,0	39,8	30,8
150	100	61,4	75,7	69,8	66,5	57,2	54,3	46,8	37,6	28,6
125	100	60,5	76,0	69,4	66,0	55,4	53,0	44,7	35,2	26,7
100	100	59,3	77,4	68,7	64,0	53,5	52,0	43,5	33,2	25,8
100	75	58,5	80,2	67,1	62,2	51,4	49,9	40,7	29,2	24,6
75	75	57,0	80,0	64,2	59,0	50,0	48,4	39,7	26,9	24,3
175	50	60,5	71,9	68,2	66,0	56,2	53,8	46,5	36,8	28,8
75	50	52,2	72,2	61,7	55,7	47,3	44,8	34,9	22,9	24,0
50	50	50,0	70,2	58,5	53,1	45,9	42,4	32,8	21,7	24,0
50	25	44,8	65,6	53,3	47,0	42,2	36,3	24,0	20,6	24,0
25	25	42,2	61,7	48,6	45,8	38,6	34,9	22,7	20,5	24,0

3. Bruit d'extraction d'air

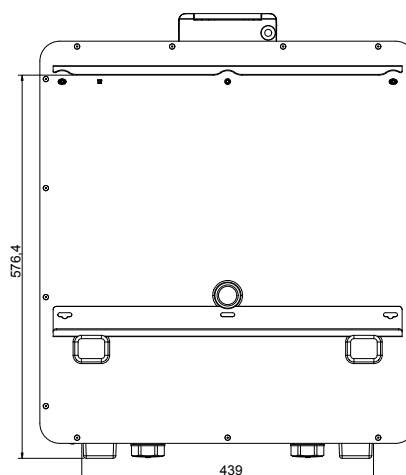
Débit m ³ /h	Pression Pa	LwA extraction dB(A)	Valeurs par bande d'octave Hz							
			63	125	250	500	1000	2000	4000	8000
250	150	54,9	68,8	62,3	58,7	51,6	45,9	42,0	33,1	25,7
225	150	53,6	67,7	61,3	57,9	49,7	44,2	40,0	30,7	24,8
200	150	52,2	66,1	61,0	56,1	47,7	42,6	37,9	28,8	24,4
200	125	51,4	65,5	60,4	54,5	47,1	41,9	37,2	27,9	24,3
175	125	50,3	65,1	59,6	53,2	45,0	40,3	36,3	26,2	24,2
150	125	49,0	65,6	57,8	52,2	43,4	39,5	32,7	25,0	24,2
150	100	47,5	64,3	56,2	50,5	42,2	38,9	31,1	23,9	24,1
125	100	46,9	65,3	56,0	49,6	40,4	36,1	29,6	23,4	24,4
100	100	45,9	66,0	55,5	48,4	39,4	34,3	27,9	22,5	24,1
100	75	44,7	64,6	53,3	46,2	37,3	32,3	25,7	21,5	24,1
75	75	42,4	62,7	50,4	43,8	36,1	30,4	24,3	21,1	24,1
175	50	48,0	61,5	58,0	50,5	42,8	37,8	33,9	23,3	24,1
75	50	39,2	60,1	47,8	40,5	33,5	28,5	22,1	20,7	24,1
50	50	36,7	58,7	44,1	37,0	30,6	25,5	20,9	20,6	24,1
50	25	34,2	57,7	41,6	32,4	28,2	22,2	19,3	20,5	24,1
25	25	31,6	52,7	38,8	31,5	25,7	20,4	19,1	20,5	24,1

Dimensions de la DucoBox Energy Comfort Plus D250

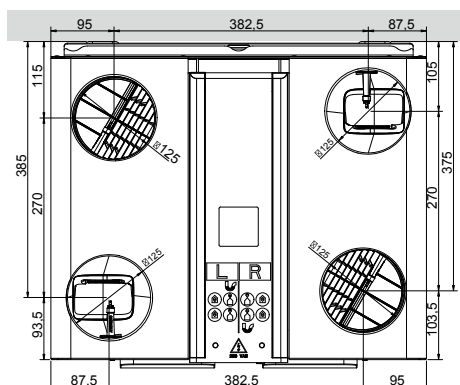
Vue avant



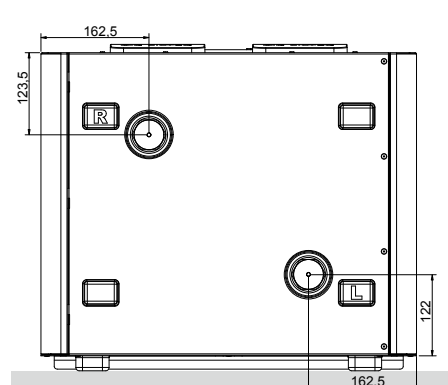
Vue arrière



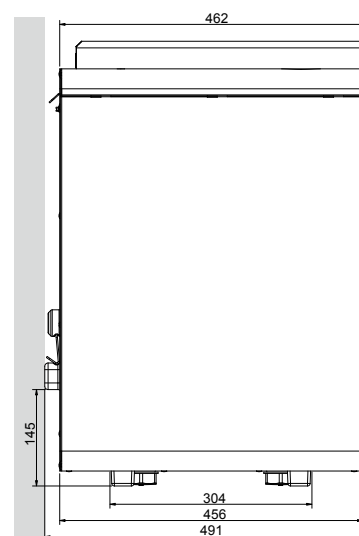
Vue de dessus



Vue de dessous



Vue latérale



Accessoires optionnels

Produit	Numéro d'article
Siphon plat (Energy)	0000-4376
Duco Connectivity Board 2.0	0000-4945
Capteur intégré d'humidité (Energy Comfort (Plus))	0000-4723
Socle de montage sur pied (Energy Comfort (Plus) D250)	0000-7134
Jeu de filtre 2 x Coarse 65 % (Energy Comfort (Plus) D250)	0000-7132
Jeu de filtre Coarse 65 % / ePM1 55 % (Energy Comfort (Plus) D250)	0000-7133
Set câble Coaxial 8 m	0000-4418
Pre-Heater DucoBox Energy Comfort (Plus) 1150 W	0000-5011
Clapets multizone externes	Divers
Commandes et capteurs muraux	Divers
Pièce de connexion (isolé) avec joint	Divers