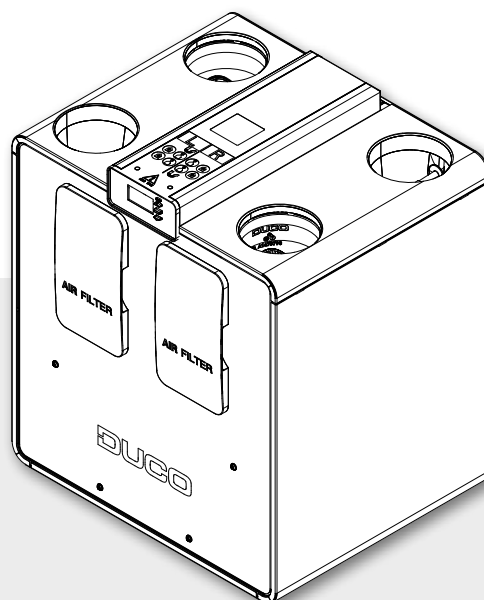


TECHNISCHE FICHE

DucoBox Energy Comfort Plus D250



De Ducobox Energy Comfort Plus D250 is het **meest compacte balansventilatietoestel met warmterugwinning** binnen The Energy Family.

De 100 % softwarematige L/R uitwisseling, slimme vraagsturing op basis van CO₂ & vocht en automatische inregeling zorgen voor maximale energie-efficiëntie en een hoge EPB-reductie.

De 2-zonesturing verlaagt het geluidsniveau met minstens 30 %. Dankzij de **extra stille werking, automatische inregeling** en **kopieerfunctie** combineert dit toestel maximaal installatiegemak met uitstekend wooncomfort. De metalen behuizing van deze Plus-variant garandeert bovendien **extra akoestische demping** — ideaal voor appartementen en compacte woningen waar comfort prioriteit heeft.

Uitvoeringen

Type	Toevoer- en afvoercapaciteit bij 150 Pa	Toevoer- en afvoercapaciteit bij 200 Pa	2-zoneregeling	Vorstbeveiliging	Artikelnummer
DucoBox Energy Comfort Plus D250	250 m ³ /h	221 m ³ /h	ja (extern - in optie)	onbalans of externe heater (in optie)	0000-7077

EPB invulwaarden

Regelstrategie:	Toerentalregeling en variabele druk
Type motoren:	EC-motor met commutatieregeling
Maximaal vermogen motoren:	100 W (2 x 50 W)
Ventilatiegroep met warmterecuperatie:	Ja
Rendement*:	Bij 251 m ³ /h: 83% Bij 224 m ³ /h: 84 % Bij 197 m ³ /h: 85% Bij 172 m ³ /h: 86%
Auto regeling (constant flow):	Neen
Zomer bypass:	Volledig
Vraagsturing reductiefactoren:	$F_{\text{reduc,vent,heat}} = \text{van } 1,0 \text{ tot } 0,45$ $F_{\text{reduc,vent,cool}} = 1,0$ $F_{\text{reduc,vent,overheat}} = 1,0$

* Conform EN13141-7:2021 (in overeenstemming met EPB-wetgeving - Bijlage G van bijlage 5)

Fysieke eigenschappen

Breedte x Hoogte x Diepte	Overmeten: 565 x 669 x 491 mm Kastmaat: 565 x 605 x 456 mm
Behuizing	Gecoat plaatstaal
Kleuren	Wit + groen
Aansluitingen	Binnendiameter: Ø 125 mm
Condensafvoer	Ø 32 mm (1 ¼") (2x)
Warmtewisselaar	Kunststof
Materiaal binnen-deel	EPP / PP / ABS
Gewicht	29 kg
Kabellengte voedingsstekker	2 m (vanop bovenzijde toestel)
Montage	Wandmontage (standaard) Optioneel vloermontage d.m.v. montagestoel

Elektrische eigenschappen

Maximaal elektrisch vermogen	100 W (2 x 50 W)
Elektrische voeding	230 V, 50 Hz via 3-aderige voedingskabel met randaarde stekker
Type motor	DC
IP-klasse	IP40

Druk/debiet karakteristieken

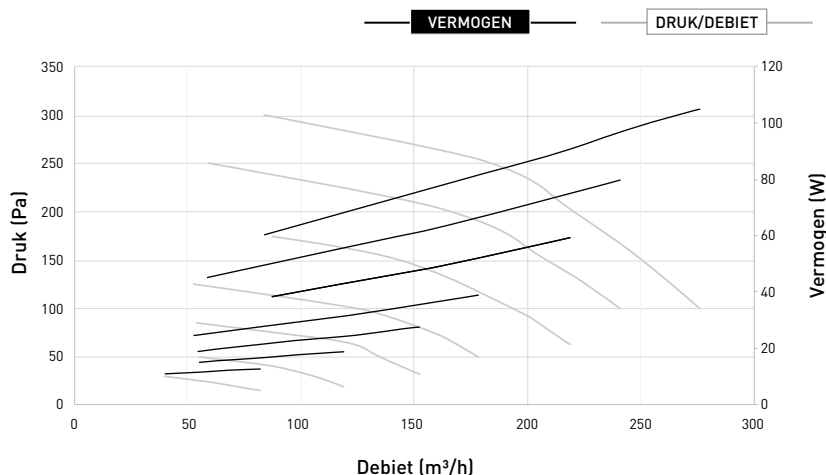
Debiet (m ³ /h)	Druk (Pa)	Opgenomen vermogen* (W)
223	200	91
200	200	80
150	200	59
237	175	95
200	175	74
150	175	54
250	150	100
200	150	70
150	150	49
200	100	58
150	100	39
100	100	28

* De genoemde waarden zijn een raming en kunnen niet gebruikt worden als staving.

Diverse eigenschappen

Energieklasse	Met 2 sensoren (regelingsfactor 0,65): A+ Overige: A
Filters	Toevoerlucht: Standaard: ISO 16890 Coarse 65% (=G4) Optioneel: ISO 16890 ePM1 55% (=F7) Afvoerlucht: Standaard: ISO 16890 Coarse 65% (= G4)
Ventilatoren	EC ventilator met voorovergebogen schoepen
Automatische inregeling	Ja (constant pressure & constant flow)
Installer App	Via Duco Connectivity Board (indien vast gemonteerd) Via Duco Installation Kit (mobiele toepassing)
Passieve koeling	Automatische passieve koelregeling via 'NightBoost' functie
Bediening	Geïntegreerde Display Gebruik via bedieningsschakelaars en ruimtesensoren Optioneel via smartphone / tablet (mits Duco Connectivity Board in toestel)
Sensoren	Geïntegreerd: druk, temperatuur, onboard schakelcontact Extern: CO ₂ (via optionele ruimtesensor), vocht (via optionele ruimtesensor), extern schakelcontact (spanningsloze ingang) (optioneel)
Communicatie	Standaard: Duco RF, Duco Wired, Schakelcontact Uitbreidbaar met Duco Connectivity Board: Modbus TCP (lokaal), REST API (lokaal of via cloud) - beide via Ethernet of wifi

DucoBox Energy Comfort Plus D250



Akoestische eigenschappen

Kastafstraling gemeten volgens ISO 3741:2010 / Toe- en afvoergeluidsniveau volgens ISO 5135:1997 (met kanaalcorrectie)

1. Kastafstraling

Debiet m ³ /h	Druk Pa	LwA kastafstraling dB(A)	Octaafbandwaarden Hz							
			63	125	250	500	1000	2000	4000	8000
250	150	50,0	42,4	48,3	52,6	47,0	43,7	41,6	37,8	28,1
225	150	49,0	41,4	48,1	51,8	46,0	42,7	40,4	36,3	26,8
200	150	47,8	41,3	48,2	50,6	44,9	41,8	39,1	34,8	25,9
200	125	46,9	40,2	46,9	49,7	43,9	40,9	38,1	33,5	25,4
175	125	45,8	40,9	46,3	48,4	42,7	40,0	36,9	32,2	25,0
150	125	44,7	42,0	45,6	47,7	41,5	39,0	34,6	30,5	24,6
150	100	43,5	40,2	43,8	46,1	41,5	37,8	32,9	28,7	24,4
125	100	42,4	41,9	43,8	45,9	38,9	36,6	31,3	27,0	24,2
100	100	40,9	43,0	42,4	44,1	37,4	35,4	29,8	25,3	24,2
100	75	39,8	41,1	40,5	43,8	35,8	33,6	27,5	23,3	24,1
75	75	38,2	38,1	38,3	42,1	34,6	32,1	26,1	22,2	24,1
175	50	42,1	51,6	41,3	45,1	38,7	36,4	33,4	26,7	24,3
75	50	35,6	57,2	36,6	37,3	32,7	29,5	23,0	20,9	24,1
50	50	32,9	35,1	32,7	34,5	30,6	27,0	21,8	20,7	24,1
50	25	33,1	33,5	32,2	31,2	35,1	23,0	19,6	20,5	24,1
25	25	31,0	31,1	31,8	33,3	27,5	21,4	19,3	20,5	24,1

2. Toevoergeluid

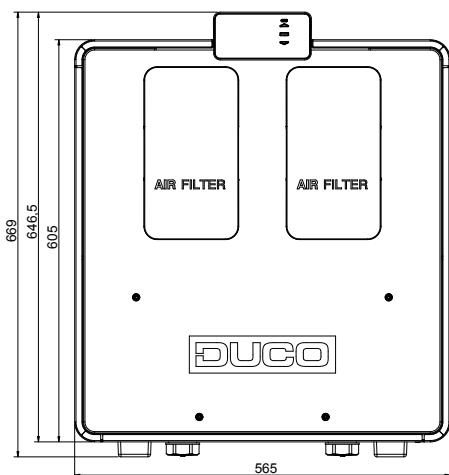
Debiet m ³ /h	Druk Pa	LwA toevoer dB(A)	Octaafbandwaarden Hz							
			63	125	250	500	1000	2000	4000	8000
250	150	69,0	76,1	74,0	74,1	65,8	61,5	57,6	48,6	42,3
225	150	67,6	76,8	74,0	72,6	64,2	60,3	56,2	46,8	39,9
200	150	66,6	77,5	74,0	71,8	63,0	59,1	54,8	45,1	37,4
200	125	65,9	76,5	73,3	71,8	61,6	58,1	53,6	43,8	36,0
175	125	64,2	76,7	72,7	69,3	60,1	56,8	51,4	41,7	33,1
150	125	63,2	79,1	71,5	68,4	58,8	55,6	49,0	39,8	30,8
150	100	61,4	75,7	69,8	66,5	57,2	54,3	46,8	37,6	28,6
125	100	60,5	76,0	69,4	66,0	55,4	53,0	44,7	35,2	26,7
100	100	59,3	77,4	68,7	64,0	53,5	52,0	43,5	33,2	25,8
100	75	58,5	80,2	67,1	62,2	51,4	49,9	40,7	29,2	24,6
75	75	57,0	80,0	64,2	59,0	50,0	48,4	39,7	26,9	24,3
175	50	60,5	71,9	68,2	66,0	56,2	53,8	46,5	36,8	28,8
75	50	52,2	72,2	61,7	55,7	47,3	44,8	34,9	22,9	24,0
50	50	50,0	70,2	58,5	53,1	45,9	42,4	32,8	21,7	24,0
50	25	44,8	65,6	53,3	47,0	42,2	36,3	24,0	20,6	24,0
25	25	42,2	61,7	48,6	45,8	38,6	34,9	22,7	20,5	24,0

3. Afvoergeluid

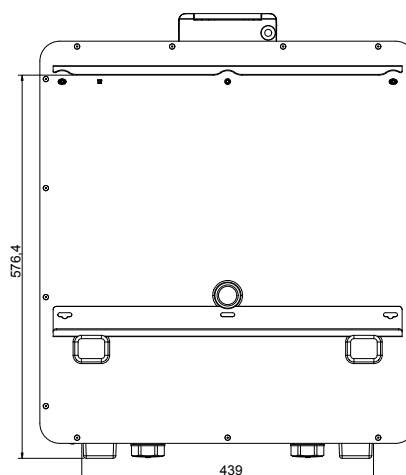
Debiet m ³ /h	Druk Pa	LwA afvoer dB(A)	Octaafbandwaarden Hz							
			63	125	250	500	1000	2000	4000	8000
250	150	54,9	68,8	62,3	58,7	51,6	45,9	42,0	33,1	25,7
225	150	53,6	67,7	61,3	57,9	49,7	44,2	40,0	30,7	24,8
200	150	52,2	66,1	61,0	56,1	47,7	42,6	37,9	28,8	24,4
200	125	51,4	65,5	60,4	54,5	47,1	41,9	37,2	27,9	24,3
175	125	50,3	65,1	59,6	53,2	45,0	40,3	36,3	26,2	24,2
150	125	49,0	65,6	57,8	52,2	43,4	39,5	32,7	25,0	24,2
150	100	47,5	64,3	56,2	50,5	42,2	38,9	31,1	23,9	24,1
125	100	46,9	65,3	56,0	49,6	40,4	36,1	29,6	23,4	24,4
100	100	45,9	66,0	55,5	48,4	39,4	34,3	27,9	22,5	24,1
100	75	44,7	64,6	53,3	46,2	37,3	32,3	25,7	21,5	24,1
75	75	42,4	62,7	50,4	43,8	36,1	30,4	24,3	21,1	24,1
175	50	48,0	61,5	58,0	50,5	42,8	37,8	33,9	23,3	24,1
75	50	39,2	60,1	47,8	40,5	33,5	28,5	22,1	20,7	24,1
50	50	36,7	58,7	44,1	37,0	30,6	25,5	20,9	20,6	24,1
50	25	34,2	57,7	41,6	32,4	28,2	22,2	19,3	20,5	24,1
25	25	31,6	52,7	38,8	31,5	25,7	20,4	19,1	20,5	24,1

Afmetingen DucoBox Energy Comfort Plus D250

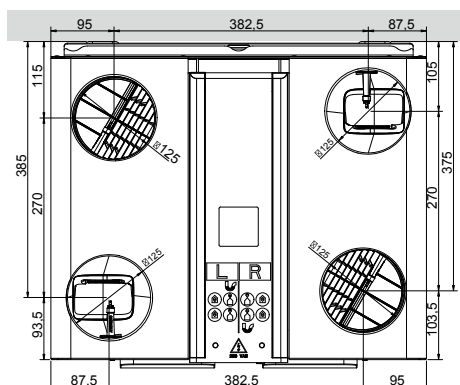
Voor aanzicht



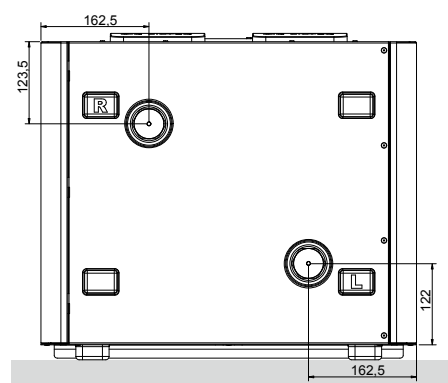
Achter aanzicht



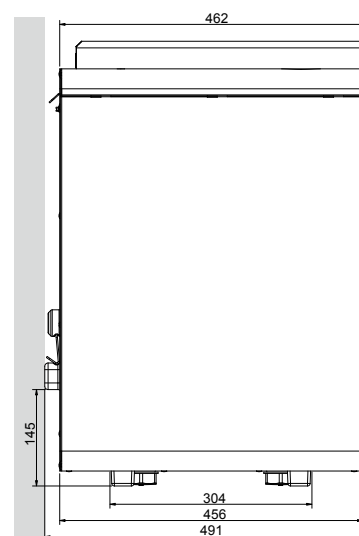
Boven aanzicht



Onder aanzicht



Zij aanzicht



Optionele toebehoren

Product	Artikelnummer
Sifon plat (Energy)	0000-4376
Duco Connectivity Board 2.0	0000-4945
Vocht Boxsensor (Energy Comfort (Plus))	0000-4723
Montagestoel staand (Energy Comfort (Plus) D250)	0000-7134
Filterset 2 x Coarse 65 % (Energy Comfort (Plus) D250)	0000-7132
Filterset Coarse 65 % / ePM1 55 % (Energy Comfort (Plus) D250)	0000-7133
Set Coax kabel 8 m	0000-4418
Pre-Heater DucoBox Energy Comfort (Plus) 1150 W	0000-5011
Externe meerzonekleppen	Diversen
Bedieningen en ruimtesensoren	Diversen
(Geïsoleerde) aansluitstukken met rubber	Diversen