



# DynaVision Programmable Xtreme CPO

## HID-DV PROG Xt 90 CPO Q 208-277V

Zeer betrouwbare en flexibele elektronische VSA-units voor CPO-lampen. ontworpen om te besparen op energiekosten via geïntegreerde regelaars met ingebouwde bliksembescherming en om de onderhoudskosten te beperken dankzij de levensduur tot 100.000 uur. De DynaVision DALI Programmable productfamilie is de perfecte basis voor elke oplossing van verlichtingsmanagement.

### Product gegevens

| Bedrijfs- en elektrische gegevens            |   |
|--|---|
| Ingangsspanning                              | 208-240-277 V                           |
| Ingangsfrequentie                            | 50 to 60 Hz                             |
| Ingangsfrequentie                            | 50 tot 60 Hz                            |
| Arbeidsfactor 50% belasting (min.)           | 0,94                                    |
| Aardlekstroom (max.)                         | 0,7 mA                                  |
| Duur aanloopstroom                           | 0,47 ms                                 |
| Ingangsstroom (nom.)                         | 0.33 A                                  |
| Aanloopstroom (max.)                         | 52 A                                    |
| Aantal producten op MCB (16 A Type B) (nom.) | 5                                       |
| Surge Protection (Common/Differential)       | EN61547 (L-L 2 kV, L-G 4 kV), 10 kV TIL |
| Bedrading                                    |   |
| Kabellengte van apparaat tot lamp            | 10 m                                    |
| Connectortype                                | WAGO 804-serie                          |

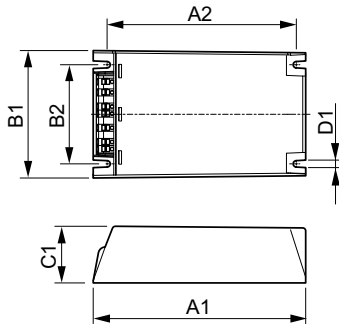
| Operationele temperatuur              |   |
|---------------------------------------|---|
| Levensduur T-behuizing (nom.)         | 80 °C   |
| Dimbaarheid en regelsystemen          |   |
| Lichtregeling                         | PROG  |
| Eigenschappen behuizing en afmetingen |   |
| Behuizing                             | Q   |
| Nettogewicht (per stuk)               | 0,820 kg  |
| Keurmerken en classificaties          |   |
| Veiligheidsnorm                       | IEC 607, 609, 926, 928 [Er bestaat geen norm voor VSA's voor HID-lampen. Eisen in deze normen dienen gebruikt te worden indien zij relevant zijn voor het product.] |
| Milieunorm                            | ISO 14001   |

# DynaVision Programmable Xtreme CPO

|                                    |   |
|------------------------------------|---|
| <b>Keurmerken</b>                  | F-markering CE-markering CB-certificaat<br>ENEC-certificaat VDE-EMV-certificaat |
| <b>CE-markering</b>                | Ja  |
| <b>Bereik omgevingstemperatuur</b> | -30 °C t/m 55 °C  |
| <b>Productgegevens</b>             |   |
| <b>Productnaam voor bestelling</b> | HID-DV PROG Xt 90 CPO Q 208-277V  |
| <b>Volledige productnaam</b>       | HID-DV PROG Xt 90 CPO Q 208-277V  |
| <b>Full EOC</b>                    | 87182912415100  |

|   |                |
|---|----------------|
| <b>Bestelcode</b>                       | 8718291241515  |
| <b>Materiaalnr. (12NC)</b>              | 913700685866   |
| <b>Lokale code</b>                      | DVPROGXT90CPOQ |
| <b>Numerator - Aantal per pak</b>       | 1              |
| <b>EAN/UPC - product/behuizing</b>      | 8718291241515  |
| <b>Numerator - Dozen per buitendoos</b> | 12             |
| <b>EAN/UPC - Case</b>                   | 8718291241522  |

## Maatschets



| Product                             | D1     | C1      | A1       | A2       | B1      | B2      |
|-------------------------------------|--------|---------|----------|----------|---------|---------|
| HID-DV PROG Xt 90 CPO<br>Q 208-277V | 4,5 mm | 40,0 mm | 150,0 mm | 133,6 mm | 90,0 mm | 70,0 mm |

