



MASTER LEDspot ExpertColor AR111



MAS ExpertColor 14.8-75W 930 AR111 45D

De MASTER LEDspot LV ExpertColor creëert een warme en gezellige sfeer in horecagelegenheden, woningen en restaurants dankzij de toepassing van superieure verlichting met een aangepast spectrum, een hoge CRI en een sterke dimfunctie. Het resultaat is een prachtige verlichtingsbeleving met een innovatief, tijdloos lensontwerp dat in vrijwel elk interieur past met zijn rustige en nette uitstraling. Daarnaast kan je gebruikmaken van de volledige ExpertColor-familie, waaronder de LEDspot MV- en de LEDspot PAR-lampen.

Product gegevens

Algemene informatie	
Lampvoet	G53
Nominale levensduur	40.000 hr
Schakelcyclus	50.000
Lamptype	LED
Meetreferentie van lichtstroom	Narrow Cone
CE-markering	Ja
Conform EU RoHS-richtlijn	Ja

Gegevens lichttechniek	
Kleurcode	930 [CCT of 3000K]
Bundelhoek (nom.)	45 graden
Lichtstroom	875 lm
Lichtsterkte (nom.)	1.300 cd
Kleuraanduiding	Wit (WH)
Geccorreleerde kleurtemperatuur (nom)	3000 K
Lichtrendement (gespec.) (nom.)	59 lm/W
Kleurconsistentie	<4

Kleurweergave-index (CRI)	95
LLMF bij einde nominale levensduur (nom.)	70 %
Lichtstroom in conus van 90° (nom.)	875 lm
Photobiological safety according to EN 62471	RG1

Bedrijfs- en elektrische gegevens	
Ingangsfrequentie	50 to 60 Hz
Ingangsfrequentie	50 tot 60 Hz
Energieverbruik	14,8 W
Lampstroom (nom.)	1.500 mA
Overeenkomstig vermogen	75 W
Opstarttijd (nom.)	0,5 s
Opwarmtijd tot 60% licht	0,5 s
Arbeidsfactor	0,7
Spanning (nom.)	ac electronic 12 V

MASTER LEDspot ExpertColor AR111

Operationele temperatuur

T-behuizing maximaal (nom.)	85 °C
-----------------------------	-------

Dimbaarheid en regelsystemen

Dimbaar	Alleen met specifieke dimmers
---------	-------------------------------

Eigenschappen behuizing en afmetingen

Lampafwerking	Helder
---------------	--------

Lampvorm	AR111
----------	-------

Keurmerken en classificaties

Energie-efficiëntielabel	G
--------------------------	---

Geschikt voor accentverlichting	Ja
---------------------------------	----

Energieverbruik kWh/1.000 uur	15 kWh
-------------------------------	--------

EPREL-registratienummer	648246
-------------------------	--------

EyeComfort	Ja
------------	----

Productgegevens

Productnaam voor bestelling	MAS ExpertColor 14.8-75W 930 AR111 45D
-----------------------------	--

Volledige productnaam	MAS ExpertColor 14.8-75W 930 AR111 45D
-----------------------	--

Full EOC	871951433385700
----------	-----------------

Bestelcode	8719514333857
------------	---------------

Materiaalnr. (12NC)	929003042902
---------------------	--------------

Lokale code	33385700
-------------	----------

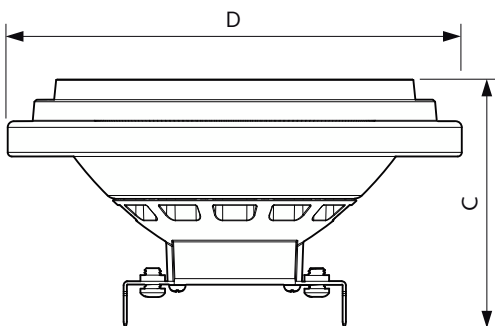
Numerator - Aantal per pak	1
----------------------------	---

EAN/UPC - product/behuizing	8719514333857
-----------------------------	---------------

Numerator - Dozen per buitendoos	6
----------------------------------	---

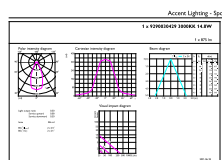
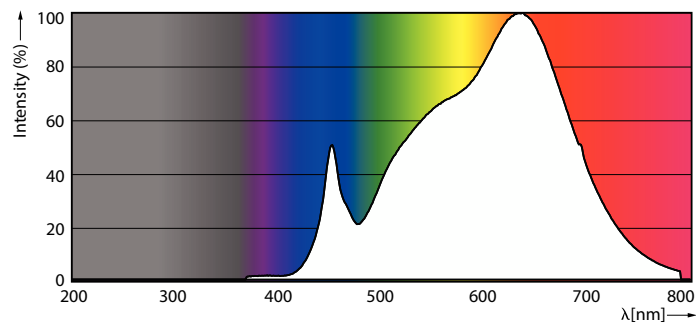
EAN/UPC - Case	8719514333864
----------------	---------------

Maatschets



Product	D	C
MAS ExpertColor 14.8-75W 930 AR111 45D	111 mm	61 mm

Fotometrische gegevens

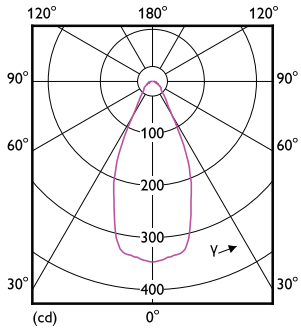


Spectral Power Distribution Colour - MAS ExpertColor 14.8-75W 930 AR111 45D

Accent Lighting Spots - MAS ExpertColor 14.8-75W 930 AR111 45D

MASTER LEDspot ExpertColor AR111

Fotometrische gegevens



Light Distribution Diagram - MAS ExpertColor 14.8-75W 930 AR111 45D

Levensduur



Life Expectancy Diagram - MAS ExpertColor 14.8-75W 930 AR111 45D



Lumen Maintenance Diagram - MAS ExpertColor 14.8-75W 930 AR111 45D

