

LUXORliving M100

Artikelnr.: 4800491

theben

Smart Home
Weersensors

Funcatiebeschrijving

- Combi-weersensor voor gebruik met de weercentrale LUXORliving M130
- Doorsturen van de meetwaarden naar max. 20 weercentrales LUXORliving M130
- Voor de meting van wind, regen, temperatuur en lichtsterkte (3 richtingen)
- Regensensor met verwarming

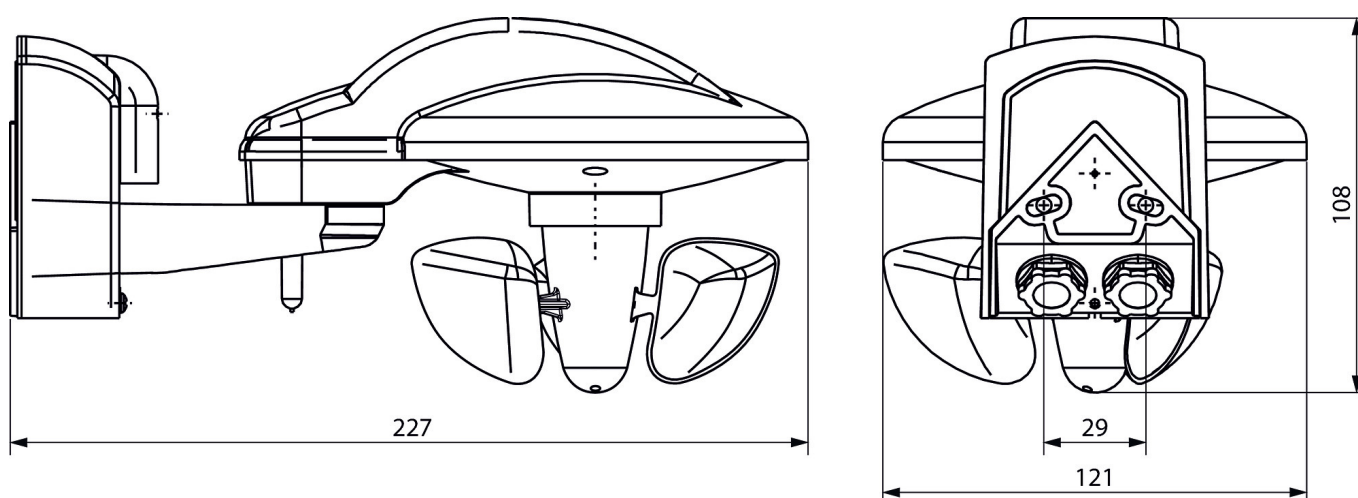


Technische specificaties

	LUXORliving M100
Bedrijfsspanning	110 - 230 V AC
Frequentie	50 - 60 Hz
Bedrijfsspanning KNX	Busspanning, ≤ 10 mA
Standby verbruik	$< 5,5$ W
Meetbereik lichtsterkte	100000 lx
Instelbereik temperatuur	$-30^{\circ}\text{C} \dots 60^{\circ}\text{C}$

	LUXORliving M100
Meetbereik windsnelheid	2 - 30 m/s
Omgevingstemperatuur	$-20^{\circ}\text{C} \dots 55^{\circ}\text{C}$
Beschermingsgraad	IP 44
Beschermingsklasse	II

Maattekeningen



Technische wijzigingen en drukfouten voorbehouden

nadere informatie op: www.theben-nederland.nl/producten/4800491

De belastingsgegevens worden bepaald met voorbeeldige geselecteerde lichtbronnen en zijn daarom typische gegevens vanwege het grote aantal beschikbare producten.

23-11-2024
Pagina 1 van 2

LUXORliving M100

Artikelnr.: 4800491

theben

Accessoires

Mastbevestiging weerstation S

Artikelnr.: 9070928

