

**PHILIPS**

Lighting



# MASTER LEDspot ExpertColor AR111



## MAS ExpertColor 14.8-75W 927 AR111 45D

De MASTER LEDspot LV ExpertColor creëert een warme en gezellige sfeer in horecagelegenheden, woningen en restaurants dankzij de toepassing van superieure verlichting met een aangepast spectrum, een hoge CRI en een sterke dimfunctie. Het resultaat is een prachtige verlichtingsbeleving met een innovatief, tijdloos lensontwerp dat in vrijwel elk interieur past met zijn rustige en nette uitstraling. Daarnaast kan je gebruikmaken van de volledige ExpertColor-familie, waaronder de LEDspot MV- en de LEDspot PAR-lampen.

### Product gegevens

Algemene informatie	
Lampvoet	G53
Nominale levensduur	40.000 hr
Schakelcyclus	50.000
Lamptype	LED
Meetreferentie van lichtstroom	Narrow Cone
CE-markering	Ja
Conform EU RoHS-richtlijn	Ja

Gegevens lichttechniek	
Kleurcode	927 [CCT of 2700K]
Bundelhoek (nom.)	45 graden
Lichtstroom	875 lm
Lichtsterkte (nom.)	1.200 cd
Kleuraanduiding	Warmwit (WW)
Gecorreleerde kleurtemperatuur (nom)	2700 K
Lichtrendement (gespec.) (nom.)	59 lm/W
Kleurconsistentie	<4

Kleurweergave-index (CRI)	95
LLMF bij einde nominale levensduur (nom.)	70 %
Lichtstroom in conus van 90° (nom.)	875 lm
Photobiological safety according to EN 62471	RG1

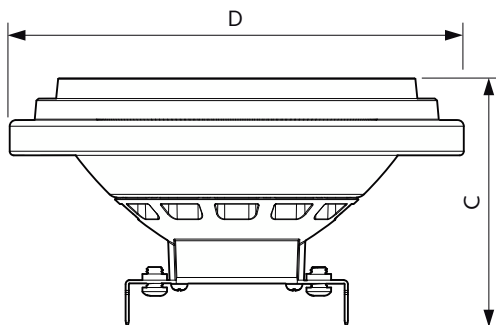
Bedrijfs- en elektrische gegevens	
Ingangsfrequentie	50 to 60 Hz
Ingangsfrequentie	50 tot 60 Hz
Energieverbruik	14,8 W
Lampstroom (nom.)	1.500 mA
Overeenkomstig vermogen	75 W
Opstarttijd (nom.)	0,5 s
Opwarmtijd tot 60% licht	0,5 s
Arbeidsfactor	0,7
Spanning (nom.)	ac electronic 12 V

# MASTER LEDspot ExpertColor AR111

<b>Operationele temperatuur</b>	
T-behuizing maximaal (nom.)	85 °C
<b>Dimbaarheid en regelsystemen</b>	
Dimbaar	Alleen met specifieke dimmers
<b>Eigenschappen behuizing en afmetingen</b>	
Lampafwerking	Helder
Lampvorm	AR111
<b>Keurmerken en classificaties</b>	
Energie-efficiëntielabel	G
Geschikt voor accentverlichting	Ja
Energieverbruik kWh/1.000 uur	15 kWh
EPREL-registratienummer	648259

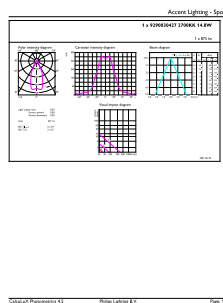
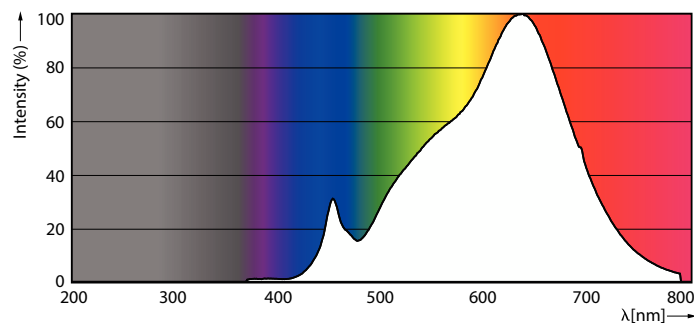
EyeComfort	Ja
<b>Productgegevens</b>	
Productnaam voor bestelling	MAS ExpertColor 14.8-75W 927 AR111 45D
Volledige productnaam	MAS ExpertColor 14.8-75W 927 AR111 45D
Full EOC	871951433381900
Bestelcode	8719514333819
Materiaalnr. (12NC)	929003042702
Lokale code	33381900
Numerator - Aantal per pak	1
EAN/UPC - product/behuizing	8719514333819
Numerator - Dozen per buitendoos	6
EAN/UPC - Case	8719514333826

## Maatschets



Product	D	C
MAS ExpertColor 14.8-75W 927 AR111 45D	111 mm	61 mm

## Fotometrische gegevens

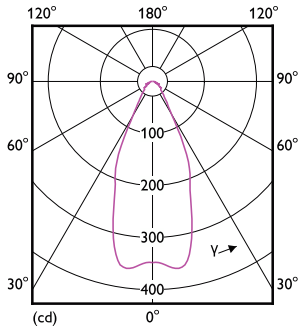


Spectral Power Distribution Colour - MAS ExpertColor 14.8-75W 927 AR111 45D

Accent Lighting Spots - MAS ExpertColor 14.8-75W 927 AR111 45D

# MASTER LEDspot ExpertColor AR111

## Fotometrische gegevens



Light Distribution Diagram - MAS ExpertColor 14.8-75W 927 AR111 45D

## Levensduur



Life Expectancy Diagram - MAS ExpertColor 14.8-75W 927 AR111 45D



Lumen Maintenance Diagram - MAS ExpertColor 14.8-75W 927 AR111 45D

