



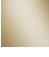

36 200 980



- Drehumstellung
- Rosette 60 x 60 mm

**Passt zu IMO**

Passt zu IMO

	Platin gebürstet	36 200 980-06
	Chrom	36 200 980-00
	Light Gold gebürstet	36 200 980-27
	Messing gebürstet (23kt Gold)	36 200 980-28
	Champagne gebürstet (22kt Gold)	36 200 980-46
	Champagne (22kt Gold)	36 200 980-47
	Dark Platinum gebürstet	36 200 980-99

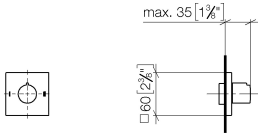
**Benötigtes Zubehör**



- UP-Zweiwege-Umstellung -** 35 202 970 90
- Max. Einbautiefe 160 mm
  - Min. Einbautiefe 85 mm

36 200 980

mm [inches]



**Durchflussdiagramm**



**Codes & Standards**

DIN 4109

ISO 3822

Scottish Water  
Byelaws

UK Water Supply  
Regulations

**Ü-Zeichen**



SYMETRICS UP-Zweiwege-Umstellung - Platin gebürstet

---

IMO

36 200 980

Zertifikate

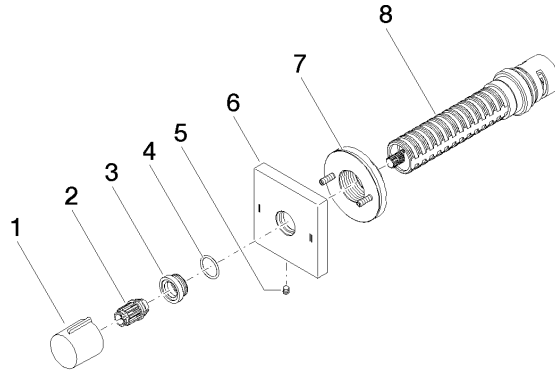
---

WRAS\_2307

LGA\_38

36 200 980

Produktversion ab 4/1/2022





# SYMETRICS UP-Zweiwege-Umstellung - Platin gebürstet

IMO

36 200 980

## Ersatzteilstückliste

### Produktversion ab 4/1/2022

Nr.	Artikelnummer	Benennung	Verbaumenge	Lieferzeit
	09 20 98 001-06	Griff mit Nase Ø 25 x 25 mm - Platin gebürstet	8	10