



# DynaVision Programmable Xtreme CPO

## HID-DV PROG Xt 45 CPO Q 208-277V

Zeer betrouwbare en flexibele elektronische VSA-units voor CPO-lampen. ontworpen om te besparen op energiekosten via geïntegreerde regelaars met ingebouwde bliksembescherming en om de onderhoudskosten te beperken dankzij de levensduur tot 100.000 uur. De DynaVision DALI Programmable productfamilie is de perfecte basis voor elke oplossing van verlichtingsmanagement.

### Product gegevens

Bedrijfs- en elektrische gegevens	
Ingangsspanning	208-240-277 V
Ingangsfrequentie	50 to 60 Hz
Ingangsfrequentie	50 tot 60 Hz
Arbeidsfactor 50% belasting (min.)	0,93
Aardlekstroom (max.)	0,7 mA
Duur aanloopstroom	0,24 ms
Ingangsstroom (nom.)	0.26 A
Aanloopstroom (max.)	28 A
Aantal producten op MCB (16 A Type B) (nom.)	11
Surge Protection (Common/Differential)	EN61547 (L-L 2 kV, L-G 4 kV), 10 kV TIL
Bedrading	
Kabellengte van apparaat tot lamp	10 m
Connectortype	WAGO 804-serie

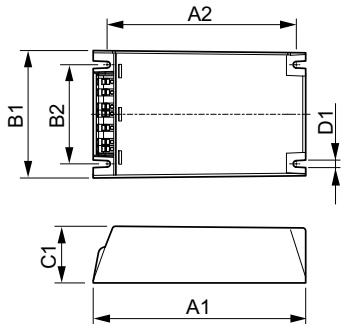
Operationele temperatuur	
Levensduur T-behuizing (nom.)	80 °C
Dimbaarheid en regelsystemen	
Lichtregeling	PROG
Eigenschappen behuizing en afmetingen	
Behuizing	Q
Nettogewicht (per stuk)	0,820 kg
Keurmerken en classificaties	
Veiligheidsnorm	IEC 607, 609, 926, 928 [Er bestaat geen norm voor VSA's voor HID-lampen. Eisen in deze normen dienen gebruikt te worden indien zij relevant zijn voor het product.]
Milieunorm	ISO 14001

## DynaVision Programmable Xtreme CPO

Keurmerken	F-markering CE-markering ENEC-certificaat VDE-EMV-certificaat
Bereik omgevingstemperatuur	-30 °C t/m 55 °C
<b>Productgegevens</b>	
Productnaam voor bestelling	HID-DV PROG Xt 45 CPO Q 208-277V
Volledige productnaam	HID-DV PROG Xt 45 CPO Q 208-277V
Full EOC	871829166914200
Bestelcode	8718291669142

Materiaalnr. (12NC)	913700692866
Lokale code	DVPROGXT45CPOQ
Numerator - Aantal per pak	1
EAN/UPC - product/behuizing	8718291669142
Numerator - Dozen per buitendoos	12
EAN/UPC - Case	8718291669159

### Maatschets



Product	D1	C1	A1	A2	B1	B2
HID-DV PROG Xt 45 CPO Q 208-277V	4,5 mm	40,0 mm	150,0 mm	133,6 mm	90,0 mm	70,0 mm

