



# DynaVision Programmable Xtreme SON

## HID-DV PROG Xt 50 SON Q 208-277V

Zeer betrouwbare en flexibele elektronische VSA-units voor SON-lampen. ontworpen om te besparen op energiekosten via geïntegreerde regelaars en om de onderhoudskosten te beperken dankzij de levensduur tot 100.000 uur en de ingebouwde bliksembescherming. De DynaVision DALI Programmable productfamilie is de perfecte basis voor elke soort verlichtingsmanagementoplossing.

### Product gegevens

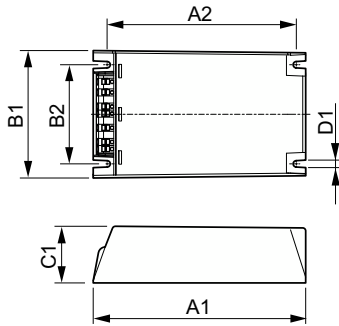
Bedrijfs- en elektrische gegevens		Operationele temperatuur	
Ingangsspanning	208-240-277 V	Levensduur T-behuizing (nom.)	80 °C
Ingangsfrequentie	50 to 60 Hz	<b>Dimbaarheid en regelsystemen</b>	
Ingangsfrequentie	50 tot 60 Hz	Lichtregeling	PROG
Aardlekstroom (max.)	0,7 mA	<b>Eigenschappen behuizing en afmetingen</b>	
Duur aanloopstroom	0,24 ms	Behuizing	Q
Ingangsstroom (nom.)	0,27 A	Nettogewicht (per stuk)	0,820 kg
Piek aanloopstroom (nom.)	28 A	<b>Keurmerken en classificaties</b>	
Aantal producten op MCB (16 A Type B) (nom.)	11	Veiligheidsnorm	IEC 607, 609, 926, 928 [Er bestaat geen norm voor VSA's voor HID-lampen. Eisen in deze normen dienen gebruikt te worden indien zij relevant zijn voor het product.]
Surge Protection (Common/Differential)	EN61547 (L-L 2 kV, L-G 4 kV), 10 kV TIL	Milieunorm	ISO 14001
<b>Bedrading</b>			
Kabellengte van apparaat tot lamp	10 m		
Connectortype	WAGO 804-serie		

# DynaVision Programmable Xtreme SON

Keurmerken	F-markering CE-markering ENEC-certificaat VDE-EMV-certificaat
CE-markering	Ja
Bereik omgevingstemperatuur	-30 °C t/m 55 °C
<b>Productgegevens</b>	
Productnaam voor bestelling	HID-DV PROG Xt 50 SON Q 208-277V
Volledige productnaam	HID-DV PROG Xt 50 SON Q 208-277V
Full EOC	871829166924100

Bestelcode	8718291669241
Materiaalnr. (12NC)	913700693366
Lokale code	DVPROGXT50SONQ
Numerator - Aantal per pak	1
EAN/UPC - product/behuizing	8718291669241
Numerator - Dozen per buitendoos	12
EAN/UPC - Case	8718291669258

## Maatschets



Product	D1	C1	A1	A2	B1	B2
HID-DV PROG Xt 50 SON Q 208-277V	4,5 mm	40,0 mm	150,0 mm	133,6 mm	90,0 mm	70,0 mm

