

Productinformatieblad

Specificaties



Harmony XAL-D - Drukknopkast - 2 functies - 2NO - Donkergrijs

XALD223

EAN Code: 3389110114201

Prijs: 44,45 EUR

Hoofd

range of product	Harmony XALD
product of component type	Compleet besturingsstation
device short name	XALD
bestemming product	Voor XB5-besturings- en signaleringseenheden Ø 22 mm
toepassing hangende drukknoopkast	Twee functies
kleur behuizingsbasis	Lichtgrijs (RAL 7035)
kleur deksel	Donkergrijs (RAL 7016)
materiaal	Polycarbonaat
operartor profiel	2 standaard knoppen
operatorbeschrijving	Witte 'pijl boven' 1 NO - zwart 'pijl links' 1 NC
samenstelling controlestation	1 vlakke drukknoop, zwart 1 NC, wit pijl links DESC 1 vlakke drukknoop, wit 1 NO, zwart pijl rechts DESC
markeerlocatie	Markering op drukknoop
werking contacten	Slow-break

Complementair

ingang kabel	2 uitstoters voor kabelingang, klemvermogen: 14 mm 2 uitstoters voor plug-in 13 kabelpakkingbus en geïsoleerd M20, klemvermogen: 12 mm
net weight	0,233 kg
weerstand hoge druk drukring	7000000 Pa om 55 °C, afstand: 0.1 m
Number of command positions	2
Number of indicator lights	0
kleur van markering	Zwarte markering bij witte schildjes Witte markering bij groene, rode of zwarte schildjes
Number of push buttons	2
positieve opening	Zonder
bedrijfstraject	2,6 mm (normaal open elektrische status wijzigen) 4,3 mm (totale reis)
bedieningskracht	3,8 N normaal open elektrische status wijzigen
mechanical durability	10000000 cycles
Number of selector switches	0

De weergegeven prijs is de adviesprijs in euro excl. BTW. Deze kan onderhevig zijn aan korting. Neem contact op met uw lokale distributeur of detailhandel voor de daadwerkelijke prijs

aansluitingen - aansluitklemmen	Schroefklem aansluitingen, $\leq 2 \times 1,5 \text{ mm}^2$ met kabeluiteinde In overeenstemming met IEC 60947-1 Schroefklem aansluitingen, $\geq 1 \times 0,22 \text{ mm}^2$ zonder kabeluiteinde In overeenstemming met IEC 60947-1
aandraaimoment	0,8...1,2 N.m In overeenstemming met IEC 60947-1
Number of key switches	0
vorm schroefkop	Kruis compatibel met kruis nr. 1 schroevendraaier Kruis compatibel met pozidriv Nr. 1 schroevendraaier Gegroefd compatibel met vlak $\varnothing 4 \text{ mm}$ schroevendraaier Gegroefd compatibel met vlak $\varnothing 5,5 \text{ mm}$ schroevendraaier
contact materiaal	Zilverlegering (Ag/Ni)
kortsluitbeveiliging	10 A smeltpatroon type gG In overeenstemming met IEC 60947-5-1
lth conventionele thermische stroom in vrije lucht	10 A In overeenstemming met IEC 60947-5-1
Ui nom isolatiespanning	600 V (vervuilingsgraad) 3) In overeenstemming met IEC 60947-1
Number of mushroom-shaped push-buttons	0
Uimp nom. schokgolfspanning	6 kV In overeenstemming met IEC 60947-1
le nom. bedrijfstrom	6 A om 120 V, AC-15, A600 In overeenstemming met IEC 60947-5-1 3 A om 240 V, AC-15, A600 In overeenstemming met IEC 60947-5-1 1,2 A om 600 V, AC-15, A600 In overeenstemming met IEC 60947-5-1 0,55 A om 125 V, DC-13, Q600 In overeenstemming met IEC 60947-5-1 0,27 A om 250 V, DC-13, Q600 In overeenstemming met IEC 60947-5-1 0,1 A om 600 V, DC-13, Q600 In overeenstemming met IEC 60947-5-1
elektrische levensduur	1000000 cycles, AC-15, 2 A om 230 V, gebruiksnelheid $< 3600 \text{ cyc/h}$, belastingsfactor: 0,5 In overeenstemming met IEC 60947-5-1 appendix C 1000000 cycles, AC-15, 3 A om 120 V, gebruiksnelheid $< 3600 \text{ cyc/h}$, belastingsfactor: 0,5 In overeenstemming met IEC 60947-5-1 appendix C 1000000 cycles, AC-15, 4 A om 24 V, gebruiksnelheid $< 3600 \text{ cyc/h}$, belastingsfactor: 0,5 In overeenstemming met IEC 60947-5-1 appendix C 1000000 cycles, DC-13, 0,2 A om 110 V, gebruiksnelheid $< 3600 \text{ cyc/h}$, belastingsfactor: 0,5 In overeenstemming met IEC 60947-5-1 appendix C 1000000 cycles, DC-13, 0,5 A om 24 V, gebruiksnelheid $< 3600 \text{ cyc/h}$, belastingsfactor: 0,5 In overeenstemming met IEC 60947-5-1 appendix C
elektrische betrouwbaarheid	$\Lambda < 10\text{exp}(-6)$ om 5 V en 1 mA In overeenstemming met IEC 60947-5-4 $\Lambda < 10\text{exp}(-8)$ om 17 V en 5 mA In overeenstemming met IEC 60947-5-4
Aantal contacten als normaal open contact	0
Aantal openingen in interfacezone	2
aantal datastekkerbussen	0
kleur deksel	Donkergrijs

Omgeving

beschermende behandeling	TH
ambient air temperature for storage	-40...70 °C
ambient air temperature for operation	-40...70 °C
beschermingsklasse tegen elektrische schokken	Klasse II In overeenstemming met IEC 60536
IP beschermingsgraad	IP66 In overeenstemming met IEC 60529 IP67 IP69 IP69K
NEMA beschermingsgraad	NEMA 13 NEMA 4X
IK-beschermingsgraad	IK03 In overeenstemming met IEC 62262

standards	IEC 60947-1 UL 508 JIS C8201-5-1 IEC 60947-5-5 CSA C22.2 Nr 14 IEC 60947-5-1 IEC 60947-5-4 JIS C8201-1
trilling bestendigheid	5 gn (f= 12...500 Hz) In overeenstemming met IEC 60068-2-6
schokbestendigheid	30 gn (duur = 18 ms) voor halve sinusgolf versnelling In overeenstemming met IEC 60068-2-27 50 gn (duur = 11 ms) voor halve sinusgolf versnelling In overeenstemming met IEC 60068-2-27
NEMA beschermingsgraad	NEMA 4X/13

Verpakkingseenheid

Eenheidstype van verpakking 1	PCE
Aantal eenheden in verpakking 1	1
verpakking 1 hoogte	7,100 cm
verpakking 1 breedte	10,200 cm
verpakking 1 lengte	11,200 cm
verpakking_1_gewicht	226,000 g

contractuele waarborg

Garantie (in maanden)	18
------------------------------	----

Environmental Data

Schneider Electric wil tegen 2050 de Net Zero-status hebben bereikt via partnerschappen in de toeleveringsketen, materialen met een lagere impact en circulariteit via onze doorlopende campagne "Use Better, Use Longer, Use Again" om de levensduur van producten en de recycleerbaarheid te verlengen.

[Uitleg van Environmental Data](#) >

[Hoe evalueren we de duurzaamheid van producten?](#) >

Milieuoetafdruk

Totale levenscyclus ecologische voetafdruk 2

Milieu Profiel [Milieuprofiel van het product](#)

Use Better

Materialen en verpakking

Pakket met gerecycleerd karton Ja

Verpakkingen zonder kunststof Ja

[EU-richtlijn RoHS](#)

Voldoet pro-actief (Product valt niet onder de EU RoHS juridische scope)

REACH-regelgeving

[REACH-verklaring](#)

Use Again

Herverpakken en herfabriceren

Circulair Profiel [Informatie over einde levensduur](#)

Terugname Ja

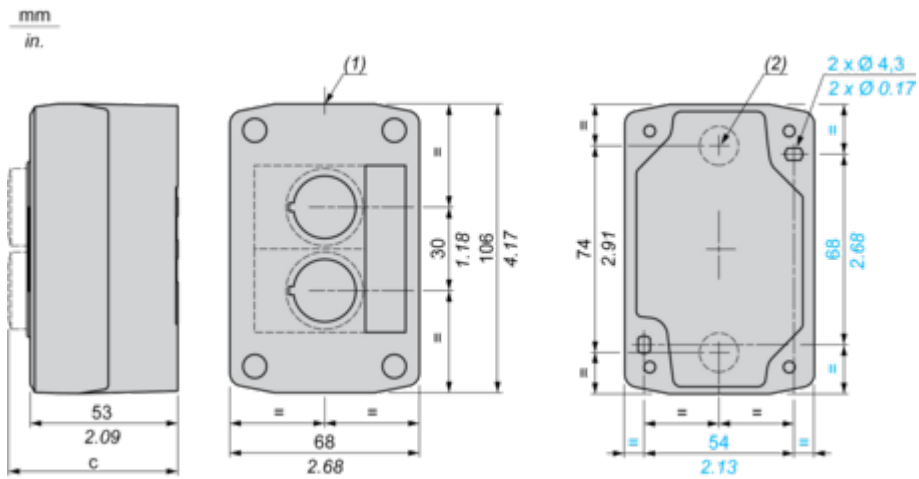
WEEE-label



Het product moet op markten van de Europese Unie worden afgevoerd volgens specifieke afvalinzamelingsregels en mag nooit in een gewone vuilnisbak terechtkomen.

Dimensions Drawings

Dimensions



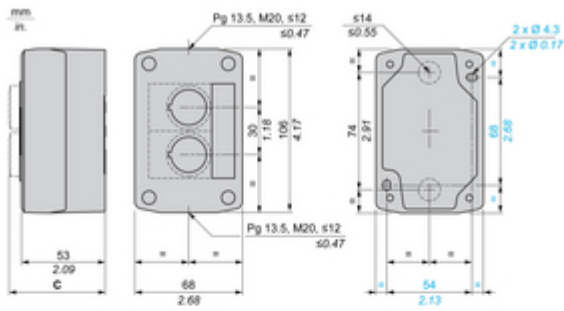
(1) 2 knock-outs for Pg 13.5 cable gland, maximum capacity 12 mm/0.47 in.

(2) Knock-out for cable entry, maximum capacity 14 mm/0.55 in.

Control station fitted with:	c in mm	c in in.
Flush pushbutton	62	2.44
Pilot light	64	2.52
Illuminated pushbutton	65.5	2.58
Projecting pushbutton	66	2.60
Selector switch	80	3.15
Mushroom head pushbutton	91.5	3.58
Latching mushroom head Emergency stop pushbutton with key	115	4.53
Key switch	105.5	4.15

Technical Illustration

Dimensions



C	mm	in.
ZBSAA*, ZBSAH0*	62	2.44
ZBSAV*	64	2.52
ZBSAW3*	65.5	2.58
ZBSAL*, ZBSAW1*, ZBSAH*, ZBSAH*3	66	2.6
ZBSAD*, ZBSAK*	80	3.15
ZBSAS1*, ZBSAT*, ZBSAC*, ZBSAR*, ZBSAW4*, ZBSAW5*, ZBSAS4*, ZBSAS5*, ZBSAS6*	91.5	3.58
ZBSAS9*, ZBSAS1*, ZBSAS7*	115	4.53
ZBSAG*	105.5	4.15