

Bewegungsmelder 90°, 24 V, 15 m, mit potentialfreiem Kontakt, weiß

350-41279

4 Jahre
Garantie

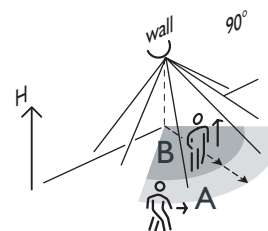
Bewegungsmelder 90°, 24 V, mit potentialfreiem Kontakt für HVAC, Niko Home Control, für die Montage an Wänden und Decken. Er ist robust, funktional und kompakt. Der Bewegungsmelder hat einen eingebauten Funktionstest und eine einstellbare Empfindlichkeit (5 Stufen). Kombinierbar mit Niko Home Control. Für den Einsatz in kleinen Büros, Lagerräumen, Gängen, Konferenzräumen ... Der Bewegungsmelder eignet sich für die Steuerung von HVAC, Lüftung, Gebäudemanagementsystemen, Niko Home Control ... Die Ausschaltverzögerung des potentialfreien Relais und die Empfindlichkeit des Melders können am Gerät eingestellt werden. Auch für Anwendungen außerhalb von Gebäuden geeignet. In diesem Fall wird eine Schutzhaube (separat zu bestellen) verwendet, um den Bewegungsmelder spritzwassergeschützt zu machen (Schutzart IP54).

Farbausführung: weiß

- Nachhaltig
- Funktional
- Kompakt
- Mit integriertem Funktionstest
- Einstellbare Empfindlichkeit (fünf Stufen)
- Anschluss an Niko Home Control über das potentialfreie digitale Sensormodul (550-00210) möglich.



Erfassungsbereich



H	A Across	B Towards
2 m	15 m	7.5 m



24V



90°



15 m bei
einer Höhe
von 2 m



2 m



Aufputz

niko

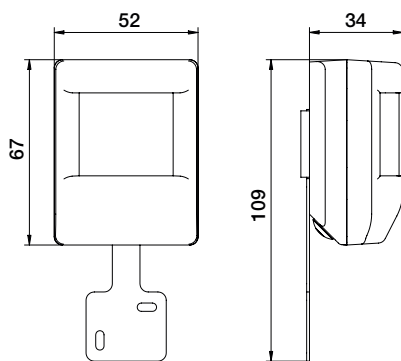
Technische Daten

Artikelnummer	350-41279
Eingangsspannung	24 Vac/Vdc \pm 10 %
Detektorausgang	24 V (ON/OFF)
Maximale Stromaufnahme	18 mA
Anzahl der Kanäle	1 Kanal
Ausschaltverzögerung	2 s – 30 min
Erfassungswinkel	90 °
Erfassungsbereich (PIR)	15 m bei einer Höhe von 2 m
Umgebungstemperatur	-20 – +50 °C
Montage	Aufputz
Montagehöhe	2 m
Abmessungen (HxBxT)	67 x 52 x 34 mm
Schutzart	IP20
Kennzeichnung	CE

Zubehör

390-20010	IP54-Schutzkappe für Bewegungsmelder
390-20000	Schutzkappe vandalismussichere Wandmontage

Abmessungen



Anschlussplan

