

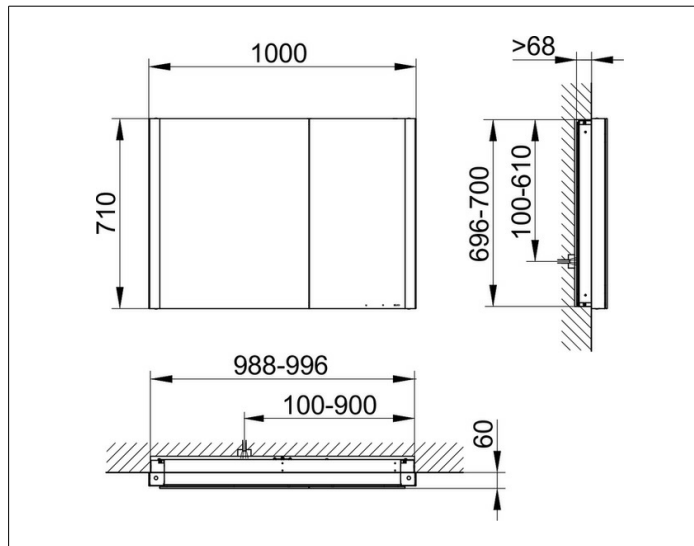
Somaris

14513852201 Spiegelschrank

PRODUKT



ZEICHNUNG



PRODUKTBESCHREIBUNG

für die Wandeinbau-Montage
 mit Spiegelheizung (mittig der Tür platziert)
 2 Drehtüren aus Kristall-Doppelspiegel (asymmetrisch),
 Korpus in Aluminium silber-gebeizt-eloxiert,
 Rückwand aus HDF

Bedienung:

Tastenfelder mit kapazitiver Touch-Sensorik,
 integrierte Nebenstellenfunktion für z. B. Raumschalter
 Spiegelheizung:

60 Watt, optische Anzeige der Aufheizphase,
 automatische Abschaltung nach 20 Minuten

Beleuchtung:

Lichtfarbe 3000 Kelvin (warmweiß),
 separat stufenlos dimmbar und ein-/ausschaltbar
 LED 25 Watt (Lebensdauer > 30.000 Std.)

AUSSTATTUNG

- 1 Steckdose
- 3 höhenverstellbare Glasablagen
- Tür-Anschlagdämpfer

OBERFLÄCHE

Eiche hell Dekor

ABMESSUNG

1000 x 710 x 115 mm