

Produktdatenblatt Spirotech

Produktname

Zusatzgefäß 3000L für EMCM, ETCM

Produkteigenschaften

Zusatzgefäß mit Sackmembran für EMCM und ETCM, ohne Füllstandsmessung. P max. 0,5 bar / T max. 70°C

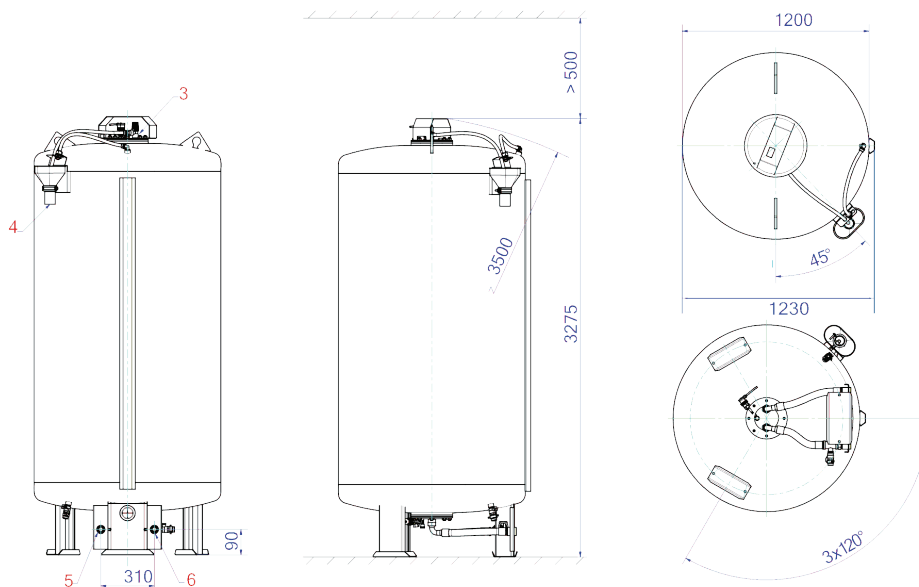
Artikelnummer

EP3000RS

Produktbild



Produktabmessungen



Produktdatenblatt Spirotech

ETIM-Produktdaten

| | |
|--------------------------------------|-----------------|
| Höhe | 3275 mm |
| Inhalt | 3000 Ltr. |
| Farbe | sonstige |
| Durchmesser | 1200 mm |
| Mediumtemperatur (Dauerbetrieb) | 0 - 70 °C |
| Max. Arbeitsdruck | 0.5 bar |
| Mit Manometer | Nein |
| Mit austauschbarer Membran | Ja |
| Nenndurchmesser Ausdehnungsanschluss | 1 1/4 Zoll (32) |
| Platzierung horizontal | Nein |
| Geeignet für Zentralheizung | Ja |
| Platzierung vertikal | Ja |
| Mit Füßen | Ja |

| | |
|--------------------------------------|----------|
| Werkstoff Membran/Balg | sonstige |
| Druckstufe Flansch | sonstige |
| Mit Zapfvorrichtung | Ja |
| Kippmaß | 3340 mm |
| Mit Sicherheitsventil | Ja |
| Max. Glykol-Mischung | 60 % |
| Geeignet für Leitungswasser | Nein |
| Max. Ethanol-Mischung | 60 % |
| Geeignet für Solarkollektorkreislauf | Ja |
| Vordruck | 0 bar |
| Mit fester Wandstütze | Nein |
| Geeignet zum Kühlen | Nein |

Disclaimer

Dieses Produktblatt wurde mit größtmöglicher Sorgfalt erstellt. Dennoch kann es Fehler, Tippfehler oder Auslassungen enthalten. Die aktuellsten und korrektesten Informationen finden Sie auf unserer Website.

